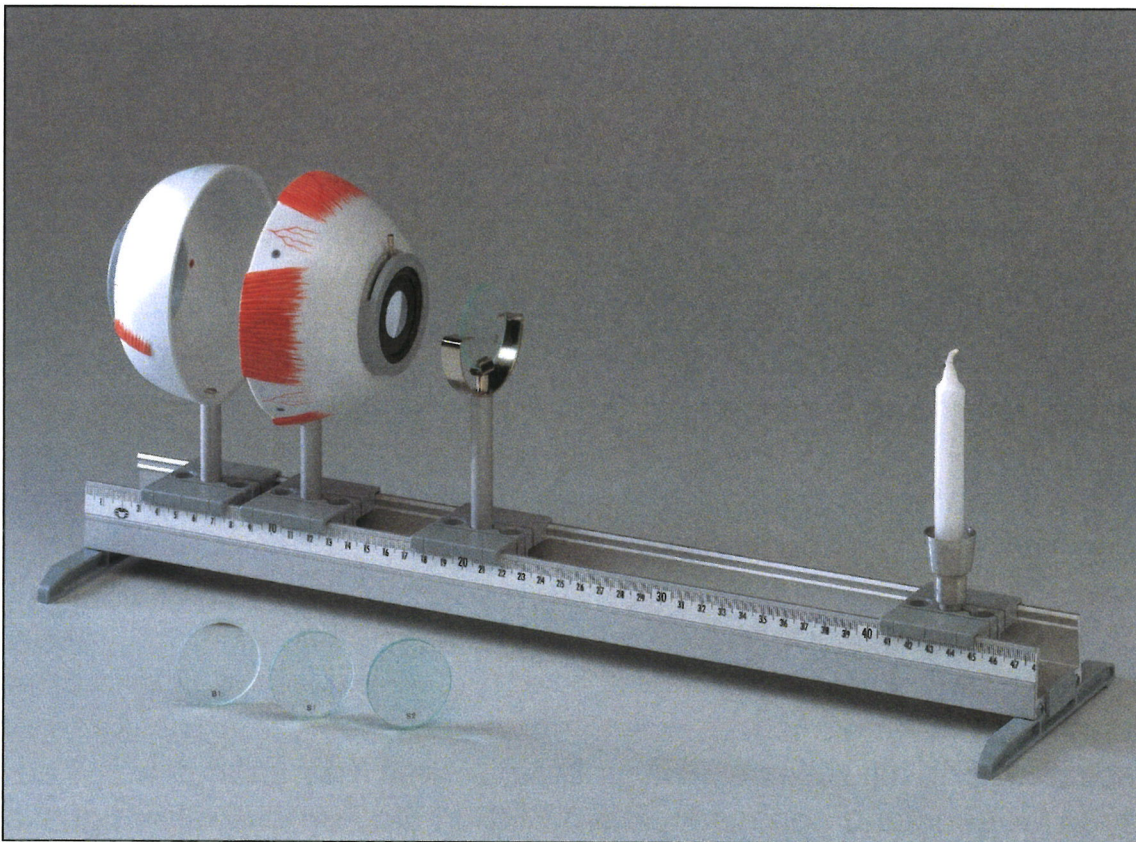


Funktionsmodell des menschlichen Auges

Bestellnummer 100.7018



zu Beziehen bei CONATEX-DIDACTIC Lehrmittel GmbH

**Auszug aus der
Original-
Versuchsanleitung**

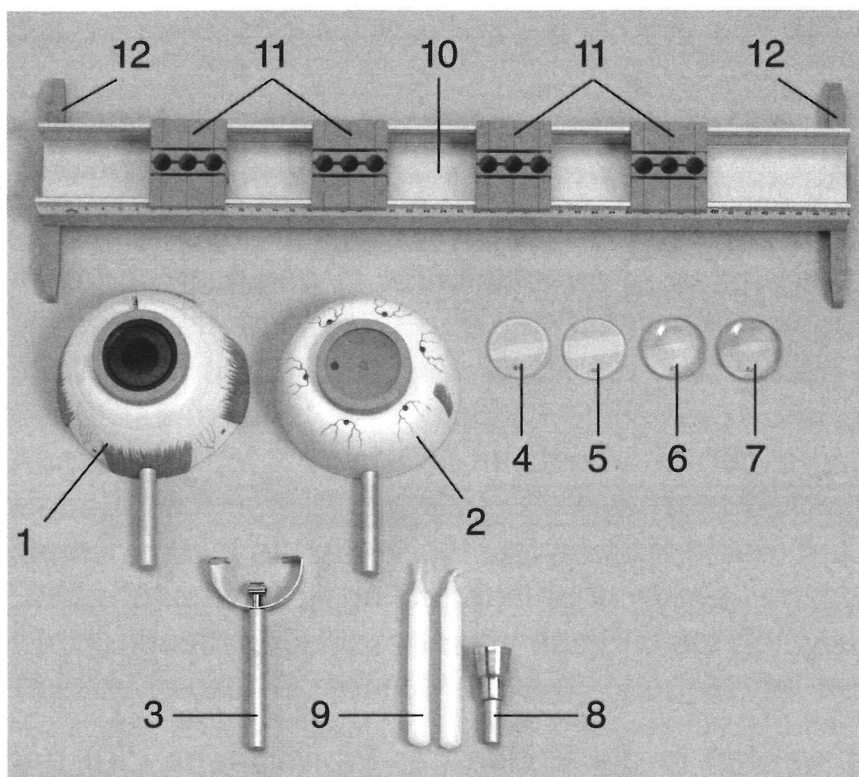


Abb. 4: Das Funktionsmodell menschliches Auge

Hinweis zum Aufbau:

Um das Aufstecken der Füße (12) auf die Schiene (10) zu erleichtern, ist zuvor an beiden Enden der Schiene etwas Silikonfett in die Nuten der Schiene aufzutragen.

Beim Aufstecken und Abziehen der Füße ist ein Verkanten zu vermeiden.

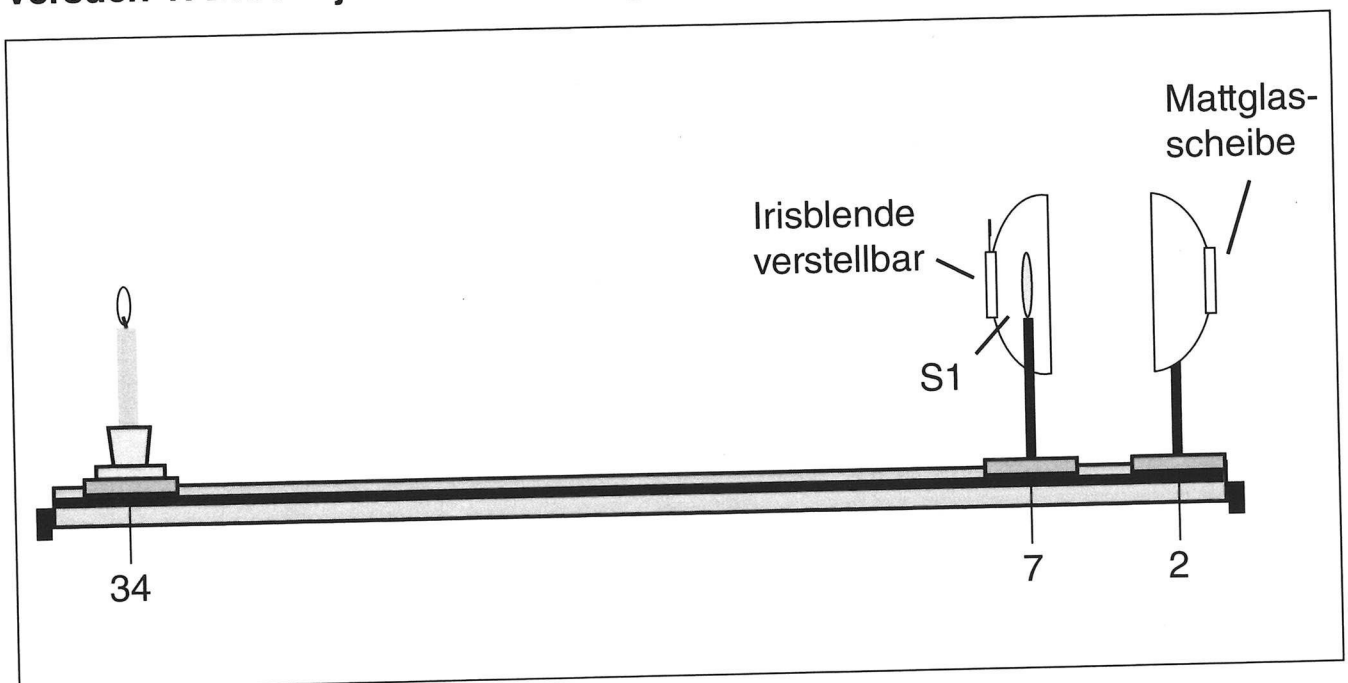
Das Modell besteht aus folgenden Teilen:

- | | |
|----------------------------------------------------------------|------------------------------------------------|
| 1 Augenhalschale mit verstellbarer Irisblende und Linsenhalter | 7 Bikonvexlinse S2 ($f = 80 \text{ mm}$) |
| 2 Augenhalschale mit Mattglasschirm, gelbem und blindem Fleck | 8 Kerzenhalter auf Stab |
| 3 Linsenhalter auf Stab | 9 Kerze (2x) |
| 4 Bikonkavlinse B1 ($f = -200 \text{ mm}$) | 10 Profilschiene 48 cm lang |
| 5 Bikonvexlinse B2 ($f = 300 \text{ mm}$) | 11 Klemmschieber (4x) |
| 6 Bikonvexlinse S1 ($f = 65 \text{ mm}$) | 12 Paar anklemmbare Füße für die Profilschiene |
| | – Tube Silikonfett |

Die folgenden Versuche können mit dem Modell durchgeführt werden:

- 1 Die Projektion eines Gegenstandes auf die Netzhaut
- 2 Die Funktion der Pupille
- 3 Die Akkommodation des Auges
- 4 Das normalsichtige Auge
- 5 Das kurzsichtige Auge
- 6 Das weitsichtige Auge
- 7 Die Alterssichtigkeit
- 8 Der gelbe Fleck und der blinde Fleck auf der Netzhaut des Auges

Versuch 1: Die Projektion eines Gegenstandes auf die Netzhaut



Die zwei Schienenfüße (12) werden in die Enden der Profilschiene (10) und drei Klemmschieber (11) auf die Profilschiene gesteckt. Die Linse S1 (6) wird in den Linsenhalter der Augenhalschale (1) geklemmt. Die Stäbe der beiden Augenhalschalen (1, 2) werden in je einen Klemmschieber gesteckt und die Halbschalen an einem Ende der Schiene wie abgebildet mit einem Abstand von ca. 2,5 cm aufgestellt. Eine Kerze (9) wird in den Kerzenhalter (8) gesetzt, mit dem Stab in einen Klemmschieber gesteckt und angezündet (Abstand Kerze–Augenlinse ca. 27 cm). Die Kerzenflamme ist auf dem Kopf stehend auf der Mattglasscheibe der Augenhalschale (2) sichtbar.

Ergebnis: Das Bild eines Gegenstandes wird durch die Augenlinse auf der Netzhaut des Auges (Mattglasscheibe) auf dem Kopf stehend abgebildet.