

Koffer Biophy (Arbeitsheft)

Best.- Nr. MC13652



INHALTSVERZEICHNIS

BIOLOGIE - PHYSIOLOGIE

- Atmung der Lebewesen S. 5
 - Ein- und ausgeatmete Luft S. 6
 - Aufnahme von Sauerstoff durch Lebewesen S. 9
(quantitative Untersuchung)
 - Abgabe von Kohlenstoffdioxid durch Lebewesen S. 11
(quantitative Untersuchung)
- Gärung (Fermentation) S. 18
- Transpiration der Pflanzen (Photometrie) S. 23
- Photosynthese S. 29
- Austausch durch Membranen S. 37

BODENKUNDE

- Das Leben im Erdboden S. 43
- Fraktionierte Sedimentation S. 47
- Durchlässigkeit des Bodens S. 48
- Porösität des Bodens (Wasserreserven) S. 54



Blattatmung

Biophy® - Konzipiert von Biologielehrern

Dieser Koffer bildet eine ideale Zusammenstellung für Schulversuche aus folgenden Bereichen: Tier- und Pflanzenphysiologie, Pedologie (Bodenforschung) etc. - ein Heft zur Notierung der Versuchsprotokolle bzw. zum Aufzeichnen der Versuchsaufbauten wird mitgeliefert.

Sehr robuste Materialien: Die Versuchsröhre sind aus fast unzerstörbarem Plexiglas - Praktischer und schneller Aufbau durch Clips und Magneten - Einfache Anwendung: das Arbeitsheft führt sie gleichzeitig durch die Experimente - ausbaufähige Versuche - Materialien sind in Schaumstoffkoffer eingeräumt - jede Komponente des Koffers kann einzeln geliefert werden.

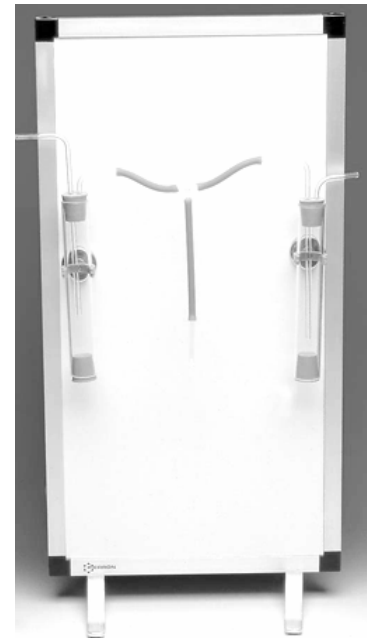
Inhalt des Koffers Biophy®

Art.-Nr.	Bezeichnung	Menge
MT13645	Metalltafel	1
MT13610	Rohr aus Plexiglas – Länge: 200 mm Ø innen 26 mm - Ø außen 30 mm	3
MT13611	Rohr aus Plexiglas – Länge: 250 mm Ø innen 34 mm - Ø außen 40 mm	1
MT13612	Reagenzglashalter mit kurzem Stil und Magnet	3
MT13613	Reagenzglashalter mit langem Stil und Magnet	1
MT13614	Stopfen	3
MT13615	Stopfen mit 1 Bohrung	2
MT13616	Stopfen mit 2 Bohrungen	2
MT13617	Stopfen, 1 Bohrung für Rohr Ø 40 mm	2
MT13641	Stopfen, 2 Bohrungen für Rohr Ø 40 mm	1
MT02260	Lineal, magnetisch	1
MT13619	Plastikspritze 5 ml	1
MT15366	Y-Verbindungsstück aus Plastik	1
MT13620	Zerstäuber	2
MT13621	Kapsel für Kaliumhydroxid	1
MT13644	Satz Glasrohre	1
MT13626	Satz Membranen aus Cellophan	1
MT00869	Plastikschlauch (sehr biegsam) 1 m	1
MT13636	Kapillarschlauch	1
MT13637	Mikrobürette	1
MT13633	Spritze 100 mL	1
MT13639	Spritze 1 mL	1
MT13640	Satz von 3 Stopfen	1
MT13642	Klemmen für Kapillarröhrchen Rohr aus Plexiglas Länge: 400 mm	2
MT13643	Ø innen 34 mm - Ø außen 40 mm mit Anschluss-Rohr	1
MT13652	Arbeitsheft BIOPHY®	1

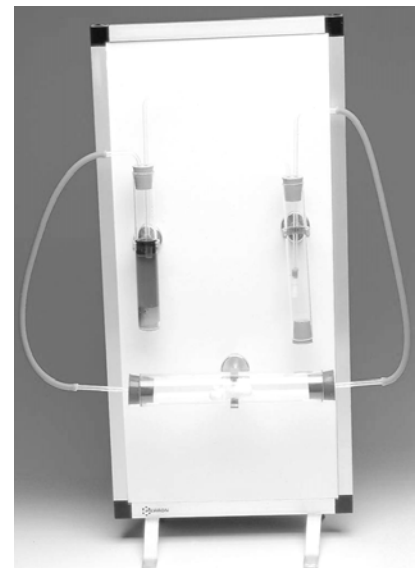
Alle Teile werden mit dem Koffer Biophy® geliefert

Empfohlenes Zubehör:

Satz Siebe, Schlauchklemme nach Mohr, Aquarien-Pumpe, Thermometer, Aluminiumpapier, Stoppuhr...



Organisation (funktionelle)
von Lebewesen



Einatmung - Ausatmung
beim Menschen

VORWORT

Praktische Untersuchungen sind von entscheidender Bedeutung im naturwissenschaftlichen Unterricht; sie ermöglichen, Fragestellungen herauszufinden, Hypothesen zu testen, Modelle zu prüfen. Dank der experimentellen Versuche entwickeln sich Beobachtungs- und Analysefähigkeiten sowie Fertigkeiten in der Beherrschung spezifischer Techniken: hier unterstützen sich wissenschaftliches Denken und technische Handhabung gegenseitig. Lehrer, die Biologie und Bodenkunde unterrichten, verbringen viel Zeit mit der pädagogischen und materiellen Vorbereitung solcher Versuche. Dabei treten zahlreiche vielseitige Probleme auf (Anzahl der Schüler, Beschaffung und Zuverlässigkeit des Materials, pädagogische Auswertung usw.).

Der Schwerpunkt unseres Beitrages ist, mit Hilfe dieses Heftes und des dazugehörigen Materials, Versuchsprotokolle durchzuführen, die durch die Schüler leicht zu realisieren sind.

Wir versuchen, jedes Experiment pädagogisch und wissenschaftlich zu begründen.

Jedes Kapitel enthält

- eine kurze Einleitung
- allgemeine wissenschaftliche Bemerkungen,
- einige Beispiele von Fragestellungen, deren Behandlung die vorgeschlagenen experimentellen Versuche einbeziehen
- Hinweise für die Schüler: Protokolle zur Durchführung und Auswertung jeder Übung
- einige Bemerkungen über das angewandte Protokoll
- Beispiele von Schülerergebnissen
- Auswertung der Ergebnisse

Praktika bilden eine Grundlage für zahlreiche pädagogische Methoden: Formulierung persönlicher Ziele und Erfolgskriterien für jeden Schüler, Anpassung der praktischen Übungen an die in jeder Schülergruppe auftretenden Probleme, Formulierung der zu erwerbenden Standardkenntnisse, Einführung neuer Technologien in die pädagogische Praxis usw.

Wir möchten Sie über eigene Arbeitsgewohnheiten informieren:

- Jede praktische Übung wird immer als Lösungsweg für ein wissenschaftliches Problem betrachtet.
- So oft wie möglich sollen die Schüler selbst das Material vorbereiten und aufbauen.
- Die schriftlichen Hinweise werden den Schülern eine Woche im voraus mitgeteilt, so können Sie sich vorbereiten.
- Zwei bzw. drei Schüler arbeiten zusammen an demselben Aufbau. Dies bedeutet die gleichzeitige Betreuung von 6 bis max. 10 Schülergruppen.

Mit diesem Heft verbinden wir die Hoffnung, Ihnen bei Ihren Versuchen zu helfen.

Die Autoren

ATMUNG DER LEBEWESEN

1. EINLEITUNG

Die Atmungsprozesse werden ständig unter den Gesichtspunkten der Stoffe und der Energie behandelt.

2. FRAGESTELLUNG

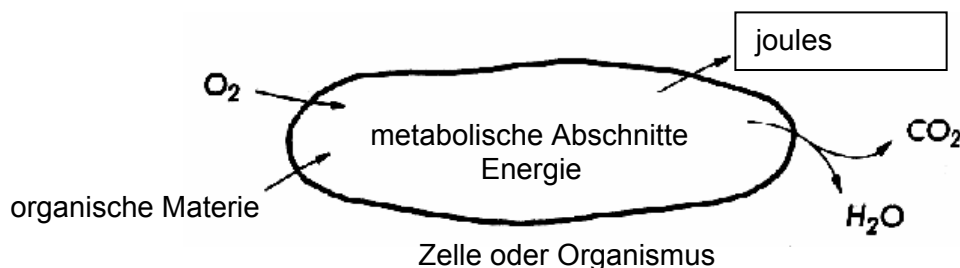
a. Allgemeine Bemerkungen

Die Atmung stellt die biologische Hauptfunktion dar, die Energie an einen lebenden Organismus bzw. eine Zelle liefert.

Sie drückt sich aus:

- durch die Oxidierung organischer Moleküle (z. B. Glucose) im Laufe verschiedener metabolischer Vorgänge (Glykolyse und Zitronensäurezyklus)
- durch den Austausch verschiedener Gase zwischen Lebewesen und äußerem Milieu: Sauerstoffverbrauch (O_2) und gleichzeitige Kohlenstoffdioxid-Ausscheidung (CO_2).

Die Mehrheit der Lebewesen, die bei der Atmung organische Moleküle oxidieren, scheiden als Hauptprodukt CO_2 aus, das selbst als Elektronenakzeptor dient. Oft sogar wird der Gasaustausch als Ausgangspunkt benutzt, um den Atmungsbegriff bei den Lebewesen zu begründen.



b. Fragestellung für die Schüler

- Was versteht man unter "Atmung"?
- Welche Vorgänge ermöglichen, die Atmung zu erkennen?
- Haben die ein- und ausgeatmete Luft die gleiche Zusammensetzung?
- Wie wird die Menge des verbrauchten Sauerstoffes (O_2) gemessen?
- Wie wird die Menge des ausgeschiedenen Kohlenstoffdioxids (CO_2) gemessen?
- Wozu dient der Sauerstoff bei der Atmung?
- Woher kommt das Kohlenstoffdioxid (CO_2)? Ist dabei der enthaltene Sauerstoff der gleiche, der ein- und ausgeatmet wurde?
- Ist es möglich, ohne O_2 zu atmen (d.h. Energie zu gewinnen)?

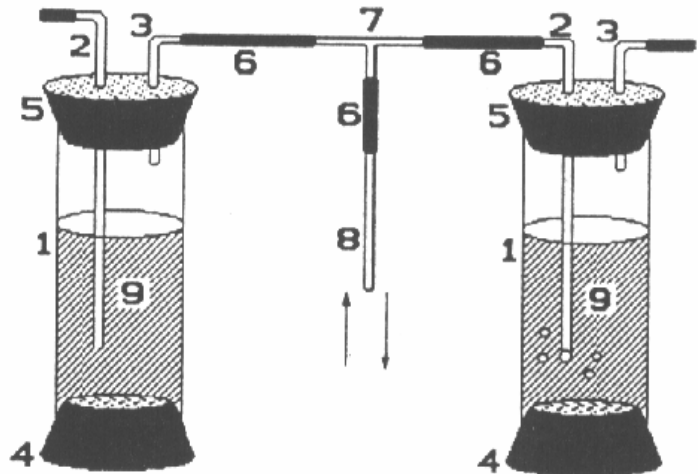
3. HINWEISE FÜR DIE SCHÜLER: EIN- UND AUSGEATMETE LUFT

Ziel: dieser Versuch veranschaulicht die Zusammensetzung der ein- und ausgeatmeten Luft.

a. MATERIALVORBEREITUNG

Material:

1. Acrylglasrohr
2. langes Bogenrohr
3. kurzes Bogenrohr
4. Stopfen ohne Bohrung
5. Stopfen mit 2 Bohrungen
6. Gummizwischenstück
7. T-Verbindungsstück
8. Mundstück (Glasrohr)
9. Kalkwasser oder Phenolphthalein + NaDH M/10
- 100 cm³-Spritze
- Stoppuhr
- Metalltafel + Magnethalter



AUFBAU

- Mit den Stopfen (4) die Acrylglasrohre (1) verschließen.
- Mit der 100cm³ - Spritze (9) 40cm³ der entsprechenden Lösung (Kalkwasser oder 0,4cm³ Natronlauge M/10 30cm³ destilliertes Wasser, 2 Tropfen Phenolphthalein) in jedes Rohr (1) giessen.
- Die Stopfen (5) vorbereiten:
 - * die nassen langen Rohre (2) in die Stopfen (5) stecken.
 - * die nassen kurze Rohre (3) in die Stopfen (5) stecken.
- Die Acrylglasrohre (1) mit den Stopfen (5) verschließen.
- Die Teile (6, 7, 8) zusammenstecken und somit die beiden Rohre (1) verbinden.

Bemerkungen:

- Die Reihenfolge der Rohre unbedingt beachten.
- Ein weißes Blatt hinter die Rohre (1) stellen, damit die Farbe der Lösung genügend kontrastiert.

b. DURCHFÜHRUNG

- Wenn der Aufbau beendet ist, soll der Experimentator regelmäßig und ohne Übertreibung durch das Mundstück ein- und ausatmen.

- Die eingeatmete Luft muss zwangsläufig durch die Lösung im linken Rohr
- Nach unterschiedlicher Änderung der Durchsichtigkeit des Kalkwassers in dem linken und rechten Rohr oder nach totaler Entfärbung der Phenolphthaleinlösung im rechten Rohr den Versuch beenden.

c. BEOBACHTUNG UND AUSWERTUNG

- Die erzielten Änderungen in jedem Rohr schriftlich festhalten.
- Welche Schlussfolgerungen können Sie ziehen?
- Welche neuen Fragen ergeben sich daraus?

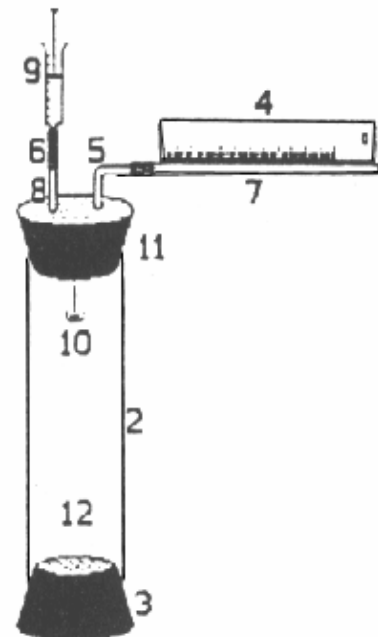
3. HINWEISE FÜR DIE SCHÜLER: QUANTITATIVE UNTERSUCHUNG DES VERBRAUCHTEN SAUERSTOFFES

Ziel: Eine der gestellten Fragen soll mit Hilfe des folgenden Versuches beantwortet werden: Welche Sauerstoffmengen werden durch ein Lebewesen in Abhängigkeit von der Zeit und anderen Bedingungen verbraucht?

a. MATERIALVORBEREITUNG

Material

1. Metalltafel
 2. Acrylglasrohr (kleiner Durchmesser)
 3. Stopfen ohne Bohrung
 4. Magnetmessskala
 5. kurzes Bogenrohr
 6. Gummizwischenstück
 7. Kapillarrohr
 8. Glasrohr
 9. Spritze
 10. Schale mit Kaliumoxid
 11. Stopfen mit 2 Bohrungen
 12. Lebewesen
- Magnet-Befestigungs-Clips
 - Farblösung als Markierung (7)
 - Spritze mit dünner Kanüle
 - Stoppuhr
 - Waage
 - KOH-Plättchen
 - schwarze Hülle: notwendig bei Grünpflanzen (12)



b. AUFBAU

Vorbemerkung: das Acrylglasrohr nie mit der ganzen Hand anfassen.

- Mit dem Stopfen (3) das Rohr (2) verschliessen.
- Den Stopfen (11) mit allen Zusätzen vorbereiten (s. Schema).
 - * Die nassen Glasrohre (5, 8) in den Stopfen (11) stecken.
 - * Das Rohr (8) soll aus dem Stopfen weit herausragen.
 - * Auf jedes der Rohre (5) und (8) ein Gummiverbindungsstück stecken.
 - * Die Spritze mit dem Kolben leicht in das Gummistück des Rohres (8) stecken.
 - * Die Schale (10) mit 4 KOM-Plättchen unter dem Stopfen (8) befestigen.
 - * Das Kapillarrohr (7) mit dem Bogenrohr (5) verbinden.
- Das Rohr (2+3) wiegen (Leermasse = LM).
- Das Lebewesen (12) in das Rohr einführen.
- Das Rohr mit dem Lebewesen wiegen (Gesamtmasse = GM).
- Das Rohr (2) mit dem gelieferten Stopfen (11) verschließen.
- Das Ganze mit Hilfe der Magnet-Clips an der Metalltafel (4) hinter dem Kapillarrohr (7) fixieren.
- In das Kapillarrohr (7) langsam eine Farblösung einspritzen: so entsteht eine 15 bis 25 mm lange Farbsäule, die als Meniskus dient.
- Wenn man den Kolben der Spritze (9) vorsichtig hochzieht, soll der Farbmeniskus sich bewegen.
- Der Aufbau ist dann versuchsbereit.

c. DURCHFÜHRUNG

- Zwecks Stabilisierung des Systems (Temperatur- und Druckausgleich) 5 Min. lang warten (die Verschiebungen des Meniskus sind ständig zu beobachten).
- Die Ausgangsstellung des Meniskus ablesen bzw. neu einstellen. Notfalls einen neuen Meniskus der Sperrflüssigkeit herstellen.
- In regelmäßigen Zeitabständen die Bewegungen des Meniskus ablesen.
- In einer Tabelle die Ergebnisse zusammenfassen.

d. VERSUCHSBEDINGUNGEN

Sie ändern sich in Abhängigkeit von:

- der Masse des Lebewesens
- der Temperatur der Atmosphäre (die Druckänderungen im Rohr (2) müssen in Betracht gezogen werden)
- der Beleuchtung oder der Dunkelheit
- der benutzten Organe
- und der Pflanzen- oder Tierart (sinnvoll nur bei gleicher Masse).

e. BEOBACHTUNG UND AUSWERTUNG

- Alle Messwerte in eine Tabelle, die alle nötigen Informationen zusammenfasst, eintragen.
- Welche Rolle spielen die KOH-Plättchen im Versuch?
- Es wird angenommen, dass der Sauerstoff für die Volumenänderung verantwortlich ist. Wie kann die Natur dieses Gases geprüft werden?
Schlagen Sie einige Tests vor !
- Das Volumen des eingeatmeten Sauerstoffes pro Zeit- und Masseinheit des Lebewesens soll errechnet werden. Die verschiedenen Stufen der Errechnung deutlich trennen.
- Vergleichen Sie mit anderen experimentellen Bedingungen!
- Ein Rohr ohne Lebewesen (Blind- oder Leerversuch) liefert eigene Werte: begründen Sie seine Rolle im Versuch. Wie werden diese Leerwerte in der Auswertung genutzt?
- Ziehen Sie einige Schlussfolgerungen!

4. BEMERKUNGEN ZU DEN HINWEISEN FÜR DIE SCHÜLER: SAUERSTOFFAUFNAHME

LEBEWESEN

Wenn das untersuchte Lebewesen eine chlorophyllhaltige Pflanze ist, soll das Acrylglasrohr mit einer schwarzen undurchsichtigen Hülle überzogen werden. Eventuell müssen die Schüler selbst die Notwendigkeit der Hülle begründen.

Die Masse des Lebewesens bzw. des Gewebes soll gross genug sein, damit die verbrauchte Sauerstoffmenge schneller ermittelt wird.

Der Aufbau ist auch mit Bodenproben zu benutzen (s. Bodenuntersuchungen).

Dieser Aufbau ist nicht für Warmblütler (Maus, usw.) geeignet: die nicht vermeidbare Temperaturerhöhung in dem Rohr verursacht eine Gasausdehnung und demzufolge verlässt der Farbmeniskus das Kapillar.

AUFBAU

Die Rohre und andere Teile dürfen auf keinen Fall durch die Hände der Schüler erwärmt werden. Sonst würden ein Überdruck im Rohr und eine Verstellung des Meniskus stattfinden: dies würde dem erwarteten Effekt entgegenwirken oder ihn sogar annullieren.

Der Meniskus soll nicht mit irgendwelcher Farblösung, aber wenn möglich mit BRODIEscher-Lösung (40g NaCl + 10g Natrium choleinicum + einige Tropfen Alkohol. Thymollösung in 1 L aqua dest .) realisiert werden. Diese besitzt eine niedrige Oberflächenspannung.

Der Meniskus der Sperrflüssigkeit soll nicht bis zur Kapillaröffnung kommen (sonst soll ein bisschen Flüssigkeit mit der Spritze entfernt werden).

DURCHFÜHRUNG

Messungen können durchgeführt werden:

- unter annähernd konstanter Sauerstoffspannung im Tierbehälter: nach jeder Messung wird, durch vorsichtiges Aufheben des Stopfens, Luft zugelassen und dadurch kommt der Meniskus in die Ausgangsstellung.
- unter variabler Sauerstoffspannung, wenn der Sauerstoffverbrauch der Versuchstiere ein Sinken des Gasdruckes bewirkt.

LEERVERSUCH

Der Schüler soll die Bedeutung des Leerversuches (selber Aufbau aber ohne Lebewesen) herausfinden.

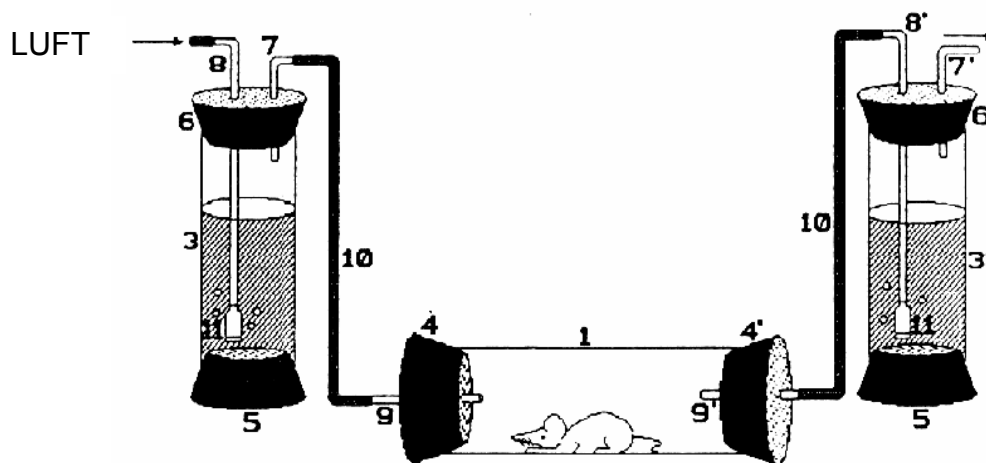
Dieser Leerversuch soll gleichzeitig mit den Schülerexperimenten beginnen, um mögliche Druckänderungen im Acrylglasrohr abzulesen (als Folge der Lufttemperaturerhöhung wegen Anwesenheit der Schüler oder -Herabsetzung wegen eines geöffneten Fensters, usw.)

Die Ergebnisse sind manchmal bedeutungsvoll und zwingen zur Korrektur der experimentellen Messwerte.

3" HINWEISE FÜR DIE SCHÜLER: KOHLENSTOFFDIOXIDABGABE

Ziel: Bestimmung des veränderten CO₂-Gehaltes in der Ausatemluft der Lebewesen bzw. überlebenden Gewebsstücke in Abhängigkeit von der Zeit und anderen Bedingungen.

a. MATERIALVORBEREITUNG



- | | |
|---------------------------------------|---|
| 1. Acrylglasrohr (gr. Durchmesser) | - Metalltafel und Magnet-Befestigungs-Clips |
| 2. Lebewesen | - Stoppuhr |
| 3.3' Acrylglasrohre (kl. Durchmesser) | - Messzylinder |
| 4.4' grosse Stopfen (mit 1 Bohrung) | - Messpipette |
| 5. kleine Stopfen (ohne Bohrung) | - Thermometer |
| 6.6' kleine Stopfen (mit 2 Bohrungen) | - Waage |
| 7.7' kleine Bogenrohre | - Luftpumpe für Aquarium |
| 8.8' lange Bogenrohre | - weisses Blatt Papier (10x10 cm) |
| 9. Glasrohr (gerade) | - Phenolphthaleinlösung |
| 10. Verbindungsstück | - 0,1 M Natronlauge |
| 11. Luftverteiler | |

b. AUFBAU

- Die schmalen Acrylglasrohre mit den Stopfen (5) verschliessen.
- Die Rohre mit Hilfe der Magnet-Befestigungs-Clips an der Metalltafel befestigen.
- In jeden Stopfen (mit 2 Bohrungen) (6) je ein langes und kurzes nasses Bogenrohr und Verbindungsstück einstecken.
- Ein Verbindungsstück und einen Luftverteiler (11) am Ende der langen Rohre (8.8') fixieren.

Bemerkung: wenn der Stopfen je ein Rohr (3 und 3') verschließt, soll der Luftverteiler (11) mit dem unteren Stopfen (5) fast in Berührung kommen.

- Die nassen geraden Glasrohre (9.9') in je einen Stopfen (4.4') einstecken und dann das dicke Acrylglasrohr (1) verschließen.
- Wenn das Lebewesen (2) nicht allzu beweglich ist, soll es gewogen werden (Masse M ermitteln).
- Sonst das ganze vorbereitete Rohr (1) wiegen (Leermasse LM).
- Das Lebewesen (2) in das Rohr einführen und dann wieder wiegen (Gesamtmasse GM).
- Das ganze (1) mit Hilfe der Magnete und Clips an der Metalltafel befestigen.
- Das Rohr (9) und das Bogenrohr (7) im Stopfen (6) mit einem langen Gummistück (10) verbinden.
- Die Aquariumspumpe mit dem Rohr (8) verbinden (das Rohr ist mit dem Gummizwischenstück versehen).
- Genauso mit dem Rohr (9') und dem Stopfen (6') verfahren.
- 80cm³ destilliertes Wasser, 0,6cm³ 0,1M Natronlauge und 6 - 8 Phenolphthaleintropfen in den graduierten Messzylinder gießen. Mischen und zwischen den Rohren (3 und 3') aufteilen.
- Ein Stück Papier hinter die Rohre (3 und 3') legen, um den Farbkontrast der Flüssigkeit zu verbessern.
- Schließlich nur das Rohr (3) mit dem Stopfen (6) verschließen.
Der Aufbau ist dann versuchsbereit.

c. DURCHFÜHRUNG

- Beim Versuchsbeginn (Anlauf der Aquariumspumpe) soll das Rohr (3') mit dem Stopfen (6') noch nicht verschlossen werden, damit die vorhandene Luft entweichen kann. Die Luftzufuhr in der Flüssigkeit des Rohres (3) sowie ihr Austritt durch das Rohr (8') sind zu überprüfen.
- Nach einiger Zeit das Rohr (3') mit dem Stopfen (6') verschließen und die Stoppuhr auslösen.
- Blasen entstehen in der Flüssigkeit der beiden Rohre und die Phenolphthaleinlösung entfärbt sich nach und nach nur im Rohr (3').
- Wenn die Lösung total entfärbt ist, die Zeit ablesen. Die Messung ist abgeschlossen.
- Die Messung unter gleichen Bedingungen wiederholen.

d. VERSUCHSBEDINGUNGEN

- Verschiedene Lebewesen (Tiere bzw. Pflanzen)
- Lebewesen gleicher Art aber unterschiedlicher Masse
- Das gleiche Lebewesen unter unterschiedlichen Bedingungen:
 - * Betäubung
 - * Kälte
 - * Wärme
 - * Licht
 - * Dunkelheit
 - * usw.

e. BEOBACHTUNG UND AUSWERTUNG

Alle nützliche Daten und Informationen in einer Gesamttabelle zusammentragen: Art des Lebewesens bzw. des Gewebes, Masse (M, GM, LM), die Messungen, eventuelle Bemerkungen...

Die Rolle der Rohre (3) und (3') begründen.

Die verschiedenen Etappen der Errechnung erläutern und die Kohlenstoffabgabe pro Zeit- und Masseinheit des Lebewesens ermitteln (s. Bemerkung).

Die im Versuch abgegebenen CO₂-Volumen mit anderen Tierarten vergleichen.

Ziehen Sie einige Schlussfolgerungen!

f. BEMERKUNG

Ein CO₂-Mol wird durch ein NaOH-Mol neutralisiert, d.h. 1cm³ 0,1M KOH enthält 4 mg NaOH und neutralisiert 4,4 mg CO₂.

4''. BEMERKUNGEN ZU DEN HINWEISEN FÜR DIE SCHÜLER: KOHLENSTOFFDIOXIDABGABE

AUFBAU

Die Anordnung der Rohre und die Richtung der Luftströmung soll geprüft werden, damit das Lebewesen im Rohr (1) auf keinen Fall ertrinkt. Wenn die Blasen in der Flüssigkeit des rechten Rohres (9) nicht entstehen, obwohl die Pumpe in Betrieb ist, weist dies auf eine undichte Stelle hin. Alle Stopfen und Verbindungsstücke müssen hintereinander überprüft werden.

Bei Untersuchung von chlorophyllhaltigen Pflanzen soll das Rohr (1) mit einer schwarzen Hülle überzogen werden.

MESSUNGEN

Es ist sinnvoll Probetests mit verschiedenen Lebewesen durchzuführen, um die entsprechende NaOH-Konzentration zu ermitteln. Nur so können eine allzu schnell ablaufende Entfärbung (z.B. 15 sec bei einer erhöhten Mehlwürmermasse) oder zu langsam ablaufende Entfärbung (z.B. 40 min. bei 40g Möhren) vermieden werden. Um das Ablesen und die Auswertung der Messergebnisse zu erleichtern, ist es ratsam, das Volumen der CO₂-Abgabe mit denselben Einheiten wie bei der Übung über den O₂-Verbrauch zu ermitteln (z.B. mm³/g/min)².

Dadurch kann der RESPIRATORISCHE QUOTIENT leicht ermittelt werden.

Die Messungen erfolgen rasch: deshalb ist es besser, mindestens drei Messungen hintereinander durchzuführen. Wenn die Messergebnisse einheitlich sind, ist der Durchschnitt zu berechnen. Sonst sind neue Messungen erforderlich.

Wenn die Vergleichslösung sich im linken Rohr schneller als rechts entfärbt, sollen die Schüler zur Suche der Fehlerursachen (CO₂ in der Luft) und der möglichen Verbesserungen (NaOH-Zugabe) angeregt werden.

LEBEWESEN UND VERSUCHSBEDINGUNGEN

Unterschiedliche Lebewesen liefern deutliche Ergebnisse: Mehlwürmer, Asseln, Mäuse, Frösche, Mensch, frisches Fleisch, Salat, Mais, Korn, Bodenproben, usw.

Die Messergebnisse sind zu unregelmäßig bei Regenwürmern, Äpfeln und alten Möhren. Für einen Versuch mit dem Menschen (bei Schülern ist dieser Versuch sehr beliebt), soll nur ein Rohr ohne Luftverteiler benutzt werden: der Schüler bläst vorsichtig durch das Gummistück.

Mehrere Schüler unterschiedlicher Grösse und verschiedenen Körpergewichts stoppen die Entfärbungszeit.

Die angebliche "Logik" der Messwerte sieht schnell anders aus, wenn die Werte auf Zeit- und Masseinheit reduziert werden. Ein "kleiner" Schüler verbraucht proportional mehr O₂ und produziert mehr CO₂ als ein "grosser".

Um andere Versuchsbedingungen (Kälte, Betäubung, usw.) zu untersuchen, soll das entsprechende Material vorbereitet werden. Dabei werden signifikante Ergebnisse erzielt.

5. ERGEBNISSE

a. EXPERIMENTELLE MESSWERTE

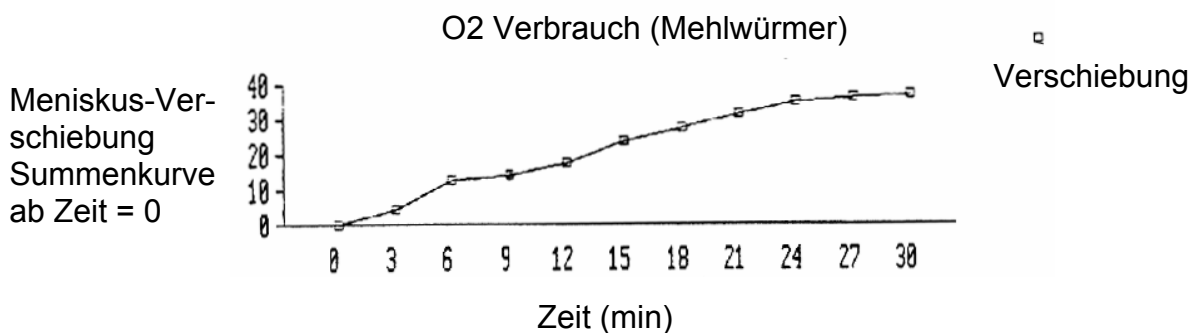
1. SAUERSTOFFVERBRAUCH

BEISPIEL EINER KURVE UND WERTTABELLE

Lebewesen: sehr bewegliche rote Würmer

Biomasse: 90 g

Labortemperatur: 26° C



Zeit min	Meniskus - Verschiebung cm
0	0
3	4,7
6	12,6
9	14,2
12	17,4
15	23,8
18	31,7
21	31,7
24	34,9
27	36,3
30	37,1

BERECHNUNG DER ATMUNGSINTENSITÄT (AI O₂)

Durchmesser des Kapillarrohres: 1,2 mm (Radius "R": 0,06 mm)

Meniskusverschiebung "H" (cm)

Verschiebungszeit "Z" (min)

Biomasse "M" (g)

Kapillarrohr: 50cm

Gasverbrauchsvolumen: $\pi \times R^2 \times H$

Volumen/Stunde: $\pi \times R^2 \times H \times (60/Z)$

Gasvolumen pro Std. und pro kg: $\pi \times R^2 \times H \times (60/Z) \times (1000/mg)$

Nehmen wir als Beispiel:

Zeit: 15 min M: 90 g H: 24cm

Also:

$(3,14 \times 0,06 \times 0,06 \times 24 \times 60 \times 1000) / (15 \times 90) \# 12 \text{ l/h/kg}$

2. KOHLENSTOFFDIOXIDABGABE EXPERIMENTELLE MESSWERTE

Lebewesen:	bewegliche rote Würmer
Biomasse:	20g
Labortemperatur:	26°C
Zeit zur Entfärbung der Phenolphthaleinlösung: (Durchschnittswerte von 6 Messungen)	15,5 sec.

BERECHNUNG DER ABGEGEBENEN CO₂-VOLUMEN

Prinzip: ein CO₂-Mol neutralisiert ein NaOH-Mol, d.h. 24 l CO₂ neutralisieren 24 l NaOH bei 20°C bzw. 24 l CO₂ neutralisieren 40g NaOH.

Die 0,1M NaOH-Lösung enthält 4g/l, d.h. 1cm³ entspricht 4 x10⁻³g und 0,3cm³ (1,2 x 10⁻³g) davon werden verbraucht.

Das benötigte CO₂-Volumen zur Entfärbung der Lösung beträgt

$$\frac{1,2 \times 10^{-3}}{40} \times 24 = 72 \times 10^{-5} \text{ l}$$

Das durch das Lebewesen abgegebene CO₂-Volumen wird pro Stunde und pro Kilogramm errechnet:

$[(72 \times 10^{-5}) \times 3600 \times 1000] / Z \times M$ (dabei Z sec und M g)

Also in diesem Beispiel: Z = 15,5 sec

CO₂-Vol.: $[(72 \times 10^{-5}) \times 3600 \times 1000] / 15,5 \times 20 \# 8,4 \text{ l/h/kg}$

3. RESPIRATORISCHER QUOTIENT

Gesamtwerttabelle bei verschiedenen Lebewesen unter den oben genannten Bedingungen (Mittelwerte von mehreren Durchläufen).

Bemerkung 1: nur die "vernünftigen" Werte wurden in Betracht gezogen. Einige experimentelle Fehler sind offensichtlich vorhanden, und manche Schüler können die Werte nicht korrekt ablesen bzw. auswerten.

Bemerkung 2: Die verbrauchten CO₂-Mengen durch Warmblütler wurden mittels eines Digitaloxymeters und eines Computers ermittelt.

Bemerkung 3: Das RQ ist das Verhältnis des Volumens des abgegebenen Kohlenstoffdioxids zum verbrauchten Sauerstoff.

$$RQ = \frac{CO_2(l/h/kg)}{O_2(l/h/kg)}$$

Der RQ hängt von den Nahrungsmitteln ab, die im Stoffwechsel oxidiert werden: bei ausschließlicher Kohlenhydratnutzung ist der RQ fast gleich 1.

Lebewesen	Durchschnittsmasse (g)	AI O ₂	AI CO ₂ l/h/kg	RQ l/h/kg
Möhren	50,00	0,50	0,42	0,84
Salat	30,00	0,32	0,27	0,84
Äpfel	50,00	1,39	1,31	0,94
Kartoffeln	45,00	0,03	0,027	0,92
Ratte	150,00	0,36	0,30	0,83
Maus	15,00	6,20	5,40	0,87
Würmer (unbew)	5,00	0,79	0,45	0,56
Würmer (bew)	5,00	8,50	5,90	0,69
Mehlwürmer	20,00	12,00	8,40	0,70
Asseln	20,00	8,96	8,37	0,93

b. AUSWERTUNG

1. O₂-AUFNAHME

- Der O₂-Verbrauch erfolgt nicht regelmäßig: die Ursachen sind zahlreich und hängen von dem Lebewesen oder dem Material ab (z.B. der Meniskus wird manchmal durch Kapillarunebenheiten gebremst)
- Der Verbrauch erreicht hohe Werte: mehrere Liter pro Stunde und pro Kilogramm. Die 15 - minütige Zeitspanne genügt zur Ermittlung. Unserer Meinung nach, soll die Versuchszeit nicht zu lang dauern, sonst würden sich die Luftcharakteristika im geschlossenen Raum zu sehr verändern: der Sauerstoffgehalt vermindert sich (s. Kurve nach 20 min.), der Wasserpartialdruck und die Temperatur werden erhöht...
Wenn die Versuchsdauer zu kurz ist, herrscht in dem System noch kein Gleichgewicht und die Meniskusverschiebung ist noch nicht signifikant (künftig müssen noch sichere statistische Tests angewandt werden; s. nächste Veröffentlichung).

2. CO₂-ABGABE

- Die Messungen mit denselben Lebewesen unter gleichen Bedingungen sind leicht zu wiederholen. Es ist trotzdem notwendig, eine gewisse Erfahrung zu sammeln, um die Entfärbung immer gleich zu werten (leider entfärbt sich Phenolphthalein relativ langsam).

3. ATMUNGSINTENSITÄT UND RESPIRATORISCHER QUOTIENT

- Die beiden Gasvolumen (O₂-Verbrauch und CO₂-Abgabe) weisen grosse Unterschiede in Abhängigkeit der Lebewesen und ihrer Tätigkeit auf (Alter, Masse, Temperatur, Geschlecht).

- Die ermittelten RQ-Werte liegen nah den üblichen Werten in der Literatur (Ausnahme: die schleimige Hülle um die unbeweglichen Würmer verhindert den Gasaustausch). Es ist falsch nur aufgrund des RQ, dieses oder jenes Nahrungsmittel dafür verantwortlich zu machen: die angegebenen Werte sind nur Mittelwerte, die oft eine große Standardabweichung aufweisen (bei Asseln: O₂-Volumen von 3,82 bis 13,96 l/h/kg). Vielleicht ist es möglich, die Kohlenhydratnutzung bei den Äpfeln und Kartoffeln zu erwähnen.
- Außerdem sollten ausgetauschte O₂- und CO₂-Volumen bei demselben Lebewesen gleichzeitig gemessen werden; es ist aber in der Klasse nicht so einfach...

GÄRUNG (FERMENTATION)

1. EINLEITUNG

Gärungen werden oft erwähnt:

- in Bezug auf die Atmung,
- als Beispiel für die Benutzung der Mikroorganismen durch die Menschen,
- als wichtiger Vorgang im Kreislauf der Stoffe in den Ökosystemen,
- beim Vergleich der Energiebilanz und der Abläufe des Stoffabbaus bei der Gärung und Atmung,
- mit der Thematik Materie- und Energiefluss in der Natur.

2. FRAGESTELLUNG

a. ALLGEMEINE BEMERKUNGEN

Im allgemeinen können nur Mikroorganismen (Pilze und Bakterien) organische Stoffe vergären. Es gibt verschiedene anaerobe (so genannte echte) und sogar aerobe (mehr oder weniger echte) Gärungen. Jeder Gärungstyp wird durch die Entstehung bestimmter organischer Stoffe und durch die verantwortlichen Lebewesen charakterisiert.

Jede Gärung weist unterschiedliche chemische Stufen im Abbau und in der Umsetzung der organischen Stoffe auf. Dabei spielen Bakterien eine wesentliche Rolle.

Louis PASTEUR (1822-1895) betrachtete die Gärung als eine nicht so perfekte, aber trotzdem wirksame Art und Weise zu leben.

Wie bei der Atmung werden organische Substrate umgesetzt: dabei entstehen Zwischenmoleküle, die hintereinander oxidiert und reduziert werden. Kohlenhydrate sind geeignete Ausgangssubstrate.

Die alkoholische Gärung ist eine der bestuntersuchteten Gärungen. Bei diesem Vorgang spielen die äußeren Bedingungen eine entscheidende Rolle, und manche sind leicht zu untersuchen.

b. FRAGESTELLUNGEN FÜR DIE SCHÜLER

- Was bedeutet Gärung?
- Gibt es verschiedene Gärungstypen?
- Wie wird der Gärungsvorgang quantitativ erfasst?
- Welche Stoffe werden als Ausgangsstoffe einer Gärung betrachtet?
- Woher stammen die Stoffe?
- Welche Stoffe sind die Endprodukte einer Gärung?
- Wie werden diese Produkte umgesetzt?
- Welches Gas entsteht bei der Gärung?
- Welche Lebewesen können als Gärungserreger betrachtet werden?
- Was wird aus einem atmenden (aeroben) Lebewesen, wenn ihm kein Sauerstoff zugeführt wird?
- Welche Unterschiede und Gemeinsamkeiten bestehen zwischen Gärung und Atmung?

3. HINWEISE FÜR DIE SCHÜLER: GÄRUNG

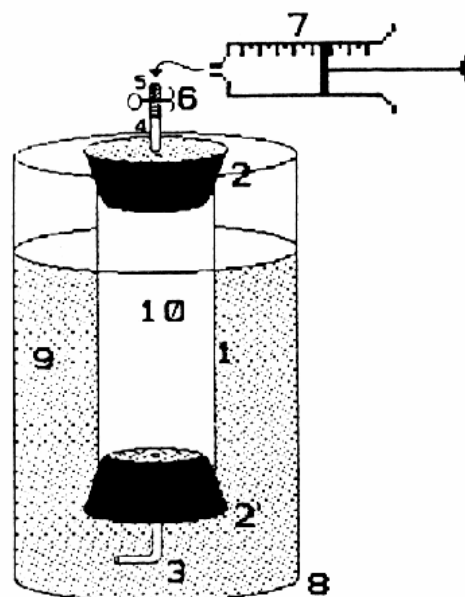
Ziel:

- quantitative Untersuchung einer Gärung
- Nachweis der Gärungsendprodukte
- Einfluss der äußeren Bedingungen auf die Gärung

a. MATERIALVORBEREITUNG

MATERIAL

1. Acrylglasrohr (kl. Durchmesser)
 - 2.2' Stopfen (mit 1 Bohrung)
 3. Glasbogenrohr
 4. Glasrohr
 5. Gummiverbindungsstück
 6. Schlauchklemme n. MOHR (evtl.)
 7. Spritze (100cm³)
 8. Becherglas (hohe Form)
 9. äußere Flüssigkeit (Wasser)
 10. Gärungsflüssigkeit
- Metalltafel
 - Becherglas (1 l)
 - Magnet-Clips
 - Stoppuhr
 - Waage
 - Mörser und Stößel
 - Pufferlösung (pH = 6,4)



AUFBAU

- Das mit einem Gummistück (5) und einer Schlauchklemme nach MOHR (6) versehene Rohr (4) in den Stopfen (2) einstecken.
- Dann das Acrylglasrohr (1) mit dem Stopfen (2) verschließen.
- Die vorher vorbereitete Gärungsflüssigkeit (10) (s. Versuchsbedingungen) wird dann in das umgedrehte Rohr gegossen. Die Schlauchklemme wird kurz aufgemacht, um die Luftblasen zu entfernen.
- Bis zum Rand voll füllen.
- Das Glasbogenrohr (3) in den Stopfen (2') einstecken.
- Das Ganze über eine Schale halten und das Rohr (1) mit dem Stopfen (2') vorsichtig verschließen.
- Die Flüssigkeit soll durch das Bogenrohr (3) ablaufen.
- Das Ganze umdrehen und in das Becherglas stecken (s. Versuchsbedingungen).

b. DURCHFÜHRUNG

- Die Stoppuhr ab dem Zeitpunkt auslösen, wenn das System im Becherglas bereitsteht.
- Das Geschehen in der Flüssigkeit beobachten.
- Nach einer bestimmten Zeit, oder wenn das Acrylglasrohr mit Gas gefüllt wird, soll das Volumen des entstandenen Gases pro Hefemasse- und Zeiteinheit errechnet werden.
- Mit Hilfe der Spritze ein bisschen Gas durch den Gummischlauch entnehmen. Dann eine Analyse mit KOH durchführen.
- Schließlich sollen einige Millimeter der filtrierten Gärungsflüssigkeit mit 20 Tropfen Schwefelsäure und einigen Kaliumdichromat - Kristallen gemischt werden. Den Geruch und das Gemisch (Farbe) beobachten.

c. VERSUCHSBEDINGUNGEN

- Gärungsflüssigkeit; folgende Parameter können variieren:
 - * die Hefemasse
 - * die Glucosemasse
 - * die Verhältnisse der Konzentrationen in der Flüssigkeit
- Milieubedingungen: bei gleicher Zusammensetzung der Flüssigkeit kann das Rohr verschiedenen Temperaturen ausgesetzt werden: Eiswürfel im Wasserbad, dann 20° C, 40° C,... bis zum siedenden Wasserbad.

d. PROTOKOLL

- Die Messergebnisse unter unterschiedlichen Versuchsbedingungen protokollieren.
- Die Ergebnisse besprechen.
- Welche Gärungsprodukte sind entstanden?
- Welche Blind- bzw. Leerversuche müssen durchgeführt werden?

4. BEMERKUNGEN ZU DEN HINWEISEN FÜR DIE SCHÜLER: GÄRUNG**AUFBAU**

- Keine besondere Schwierigkeit. Wichtig ist zu prüfen, dass das Rohr mit der Gärungsflüssigkeit voll gefüllt wurde, bevor es verschlossen wird.
- Wenn die Gasanalyse nicht vorgesehen ist, kann ein Stopfen (2) ohne Bohrung verwendet werden.
- Das Bogenrohr im Stopfen (2') verhindert den Abgang der Gärungsflüssigkeit.

GÄRUNGSFLÜSSIGKEIT

Vorschlag für eine erprobte Zusammensetzung:

- 4 g Pulver-Hefe
- 3 g Glucose
- 20 cm³ Pufferlösung (pH = 6,4)
- destilliertes Wasser (quantum satis) im Rohr (1)

Diese Mengen sind reichlich bemessen, führen aber zum schnellen und sicheren Ergebnis. Es steht jedem frei, diese zu probieren und notfalls zu ändern.

- Die Pufferlösung ist nicht unbedingt notwendig. Aber die Stabilität des pH-Wertes erleichtert den Alkoholnachweis.

Zusammensetzung (für 200 cm³):

- * 53,7 cm³ Na₂HPO₄ Stammlösung (9,5g/l)
- * 146,5 cm³ KH₂PO₄ Stammlösung (9,1g/l)

Es ist besser, nachher den pH-Wert zu prüfen.

- Damit die Flüssigkeit besser gemischt wird, soll die Hefemasse im Mörser in einigen Millimetern destilliertem Wasser und mit Glucose gemischt werden.

Bemerkung: wenn die kälte-bedingte Hemmung der Enzymaktivität nachzuweisen ist, sollen Mörser und Produkte vorher im Kühlschrank gelagert werden.

ERGEBNIS

Der CO₂-Nachweis wird folgendermaßen durchgeführt:

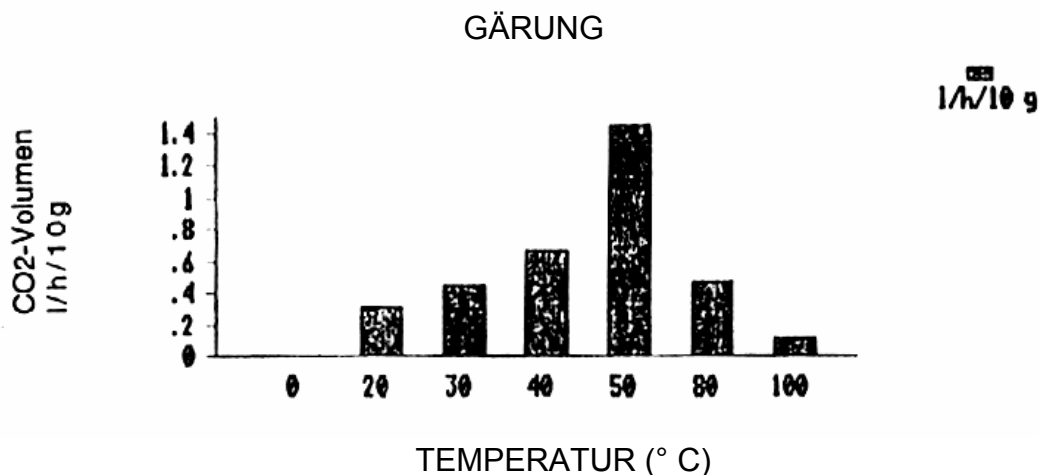
Mit der Spritze soll Gärungsgas entnommen und dann wieder in ein mit Wasser gefülltes und umgekipptes Reagenzglas eingespritzt werden. Ein bisschen Wasser drinnen lassen und 5 KOH-Plättchen zuführen. Das Reagenzglas soll dann vorsichtig aufgemacht werden; dabei bleibt die Glasöffnung unter Wasser in der Kristallschale. Bei entsprechender Manipulation steigt das Wasser im Reagenzglas.

Eine andere Möglichkeit besteht im Einspritzen von Kalilauge durch den oberen Stopfen in das Acrylglasrohr. Dann die Schlauchklemme und das untere Bogenrohr zuhalten, das Ganze aus dem Becherglas herausnehmen, schütteln und wieder ins Wasserbad stellen.

Alkohol kann dank verschiedener Tests nachgewiesen werden. Der einfachste beruht auf dem Farbumschlag des orangen Kaliumdichromats: im sauren Milieu wird er in grünes Chromsulfat umgesetzt (Grundprinzip des Alkoholtests).

Damit jeder in der Klasse das Gas und die Flüssigkeit analysieren kann, ist es ratsam, einen oder zwei Liter Gärungsflüssigkeit einige Stunden zuvor (z.B. am Vorabend) vorzubereiten.

5. ERGEBNISSE



Temperatur °C:	CO ₂ l/h/kg
0	0,00
20	0,32
30	0,45
40	0,67
50	1,45
80	0,47
100	0,12

6. AUSWERTUNG

Das Histogramm entspricht gewonnenen Mittelwerten, die binnen 3 Jahren mit mehreren Klassen ermittelt wurden.

Der Aufbau ermöglicht nicht, bei konstantem Volumen der Gärungsflüssigkeit zu arbeiten. Also ist das gemessene Gasvolumen nicht genau durch 4 g Hefe produziert worden. Aber die vergleichende Untersuchung der Messergebnisse ist signifikant.

Bei 0° C ist keine Gärungsaktivität zu verzeichnen (Bei vorsichtigem Erwärmen, tritt die Enzymaktivität wieder auf: hier haben wir ein Beispiel der reversiblen Hemmung).

Die optimale Temperatur der alkoholischen Gärung liegt bei 50° C.

Vor und nach dem Optimum ist die Enzymaktivität deutlich vermindert (die Temperatur T ist dabei ein begrenzender Faktor).

Bei 100°C gibt es theoretisch keine Gärung zu beobachten. Hier ist aber ein gewisses Gasvolumen entstanden, weil die Schüler das Acrylglasrohr nicht sofort in kochendes Wasser gelegt haben. Das Wasserbad hatte Zimmertemperatur und wurde danach erhitzt. Es ist also nur ein Problem der Versuchstechnik. Die Hemmung ist irreversibel: die Enzyme werden durch die Hitze endgültig zerstört.

TRANSPIRATION DER PFLANZEN (PHOTOMETRIE)

1. EINLEITUNG

Die Messung des Wasserstromes in der Pflanze wird oft bei den Themen Pflanzenernährung und Agrosysteme erwähnt.

2. FRAGESTELLUNG

a. ALLGEMEINE BEMERKUNGEN

Die Transpiration der Pflanzen trägt zu vier Hauptfunktionen bei:

- Osmose und Wasseraufnahme durch die Wurzel,

- Wasser- und Stofftransport,
- Photosynthese,
- regelmäßige Abkühlung der Gewebe.

Die Wurzeln nehmen Wasser aus dem Aussenmilieu auf, und dann wird es durch die Pflanze geleitet; es verlässt sie als Wasserdampf (durch Spaltöffnungen bzw. Stomata, Kultikula und Epidermis).

Zahlreiche physiologische und klimatische Faktoren werden in die Regulierung der stomatären Transpiration einbezogen (durch die Regulier- und der Öffnung der Stomata).

b. FRAGESTELLUNG

- Was wird aus dem durch die Pflanze aufgenommenen Wasser?
- Wie stark kann der Wasserstrom in der Pflanze sein?
- Findet die Transpiration auf der gesamten Oberfläche der Pflanze statt?
- Die Ursachen des Wassertransportes:
 - * Lokalisation ?
 - * Welche Rolle spielt jedes Organ dabei?
- Welche Wirkung üben manche Klimafaktoren aus?

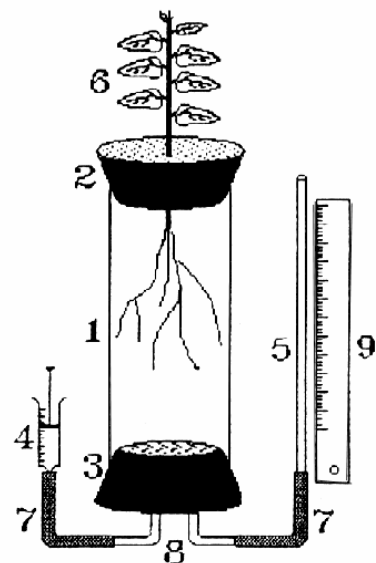
3. HINWEISE FÜR DIE SCHÜLER: WASSERSTROM DURCH DIE PFLANZE / PHOTOMETERMESSUNG

Ziele:

Dank der vorgeschlagenen Versuche können folgende Aspekte des Wasserflusses in der Pflanze behandelt werden: Wasserstromintensität und -ursachen, wichtige einwirkende Faktoren.

a. MATERIALVORBEREITUNG MATERIAL:

1. Acrylglasrohr und destilliertes Wasser
2. Geschnittener Stopfen für den Stengel
3. Stopfen mit 2 Bohrungen
4. Spritze (5 cm³) mit Wasser gefüllt (3/4)
5. Kapillar
6. Pflanze
- 7.7' Gummiverbindungsstücke
- 8.8' Bogenrohre
9. Mess-Skala, Metalltafel, Waage, Stoppuhr



AUFBAU

- Die Pflanze (6) wiegen.
- Den Stengel (6) in den Stopfen (2) stecken und das Rohr (1) verschließen.
- Das ganze System umkippen.
- Mit Leitungswasser füllen, um die Dichtheit zu prüfen.
- Wenn das System dicht ist, Wasser wechseln und dest. Wasser benutzen (sonst neu beginnen).
- Den Stopfen (3) mit Kapillar (5) und Spritze (4) vorbereiten.
- Mit Hilfe der Spritze das Bogenrohr (8) mit Wasser füllen.
- Das Ganze auf der Metalltafel befestigen.
- Mit der Spritze (4) das Kapillar (5) mit Wasser soweit auffüllen, dass es die Mitte des Rohres (1) erreicht (wenn das Wasserniveau steigt, ist das System undicht).
- Schließlich das Wasser bis zur letzten Teilung der Mess-Skala(9) bewegen: dann können Messungen beginnen.

b. VERSUCHSDURCHFÜHRUNG

- 5 Minuten lang warten (Systemgleichgewicht).
- Mit dem Vergleichsversuch beginnen: das Wasserniveau soll alle 3 - 5 Minuten, 20 Minuten lang, im Kapillar geprüft werden.
- Dann den eigentlichen Versuch beginnen.

c. VERSUCHSBEDINGUNGEN

1. Vergleichsversuch (V)

No.	System Biotische Faktoren	Abiotische Faktoren
1	ganze Pfl.	Zimmerbedingungen
2	dto.	dto.
3	dto.	dto.
4	dto.	dto.
5	dto.	dto.
6	dto.	dto.
7	dto.	dto.
8	dto.	dto.
9	dto.	dto.
10	dto.	dto.
11	dto.	dto.

2. Experiment (E)

Biotische Faktoren		Abiotische Faktoren
ganze Pfl.	+	Licht
dto.	+	Dunkelheit
dto.	+	Licht + Wärme
dto.	+	Wärme
dto.	+	Wind
dto.	+	Vaseline (auf ob. Blattfl.)
dto.	+	Vaseline (auf un. Blattfl.)
dto.	+	Vaseline (auf o+u Blattfl.)
Ohne Wurzel	+	Zimmerbedingungen
Ohne Blätter, o. Stiel	+	Zimmerbedingungen
o. Blätter	+	Zimmerbedingungen

d. PROTOKOLL

- Die gesamten Ergebnisse darstellen.
- Das Volumen ($\text{mm}^3/\text{g}/\text{min}$) des Wasserflusses durch die Pflanze im Vergleichsversuch und im Experiment errechnen.
- Die Werte der Volumen V und E nennen.
 E/V errechnen und die Wirkungen der biotischen und abiotischen Faktoren auf dem Wasserstrom angeben.
- Die Messergebnisse aller Schülergruppen zusammenfassen.
- Die Bilanz verschiedener abiotischer Faktoren ziehen.
- Welche Schlussfolgerungen können über die Rolle der Wurzeln und Blätter bezüglich des Wasserflusses gezogen werden?

4. BEMERKUNGEN

a. AUFBAU

- Der Schlüssel zum Erfolg im Versuch ist hauptsächlich ein dichter Kontakt zwischen Stengel und Stopfen. Deshalb muss eine ganze Palette von im voraus geschnittenen Stopfen griffbereit sein.
- Das Acrylglasrohr muss vollgefüllt werden, bevor es mit dem Stopfen (3) verschlossen wird, und soll keine Luftblase enthalten.
(Wenn das Bogenrohr (8) über den Stopfen (3) nicht hinausragt, ist es einfach, beim umgekehrten System eine eventuelle Luftblase beim Bewegen des Kolbens der Spritze (4) zu entfernen).
- Die Kontakte können dicht gemacht werden (Fett benutzen: Silikon, Vaseline, usw.).
- Material- und Wassertemperatur sollen schon vor dem Versuch mit der Zimmertemperatur übereinstimmen.
- Damit nur ein einziger Faktor zur selben Zeit einwirkt, sollen beim Studium der abiotischen Bedingungen, einige Vorsichtsmaßnahmen getroffen werden:
 - * Nutzung eines Wärmeschildes zwischen Pflanze und Lichtquelle (System No. 1)
 - * ein Ventilator als Windquelle verwenden (System No. 5)

b. VERSUCHSDURCHFÜHRUNG

Man sollte schon drei Stunden Zeit für diesen Versuch haben, so können die Schüler die erzielten Ergebnisse komplett auswerten.

Es ist auch möglich, die Versuchsbedingungen für dieselbe Pflanze zu variieren, z.B. unterschiedliche Luftintensitäten wirken zu lassen (vgl. PHOTOSYNTHESE).

c. VERGLEICHSVERSUCH

Prinzip:

Jede Pflanze ist an und für sich ein Einzelfall: es ist so nicht möglich, den Einfluss eines bestimmten physiologischen oder klimatischen Parameters quantitativ genau zu erfassen. Jede Pflanze muss also im voraus im eigenen Vergleichsversuch unter Standardzimmerbedingungen getestet werden.

Technik:

Vom Anfang an regelmäßige Messungen der Bewegungen des Meniskus durchführen. Gleichzeitig werden die Werte (mm) in Zeitabhängigkeit (min) graphisch dargestellt. Wenn die Kurve gleichmäßig steil wird, kann der Beobachter den Vergleichsversuch als durchgeführt betrachten. Die Zeitspanne kann für manche Pflanze relativ kurz sein (3 bis 20 min).

Es ist ratsam, in der zweiten Versuchsphase ein System als Kontrolle zu behalten, um sicher zu sein, dass keine Umweltbedingungen (Wasserdampfpartialdruck, Temperatur, usw.) die erzielten Messergebnisse signifikant beeinflussen.

5. ERGEBNISSE

a. VORBEMERKUNG

In dieser Übung wird angenommen, dass die Transpirationsintensität der Intensität der Wasseraufnahme durch die ins Wasser getauchten Wurzeln gleicht.

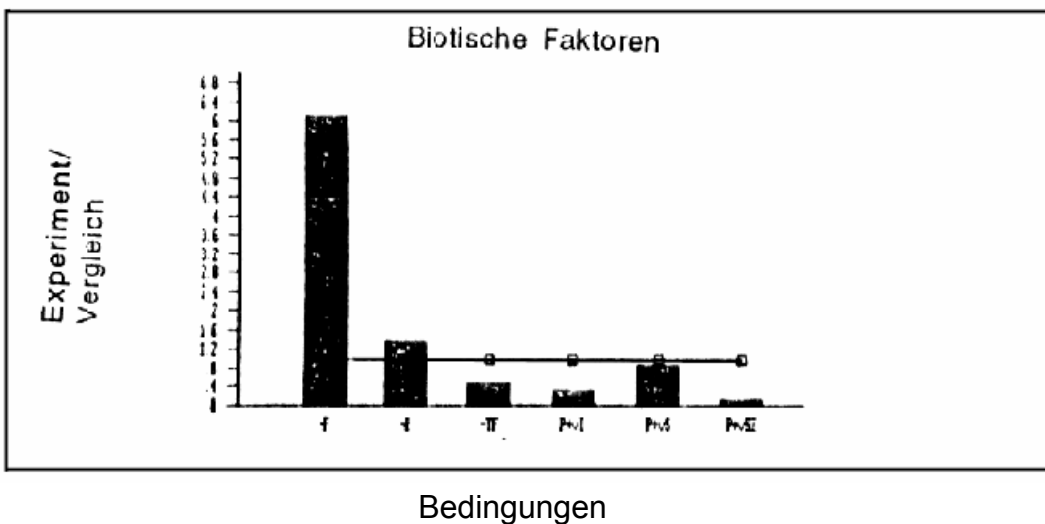
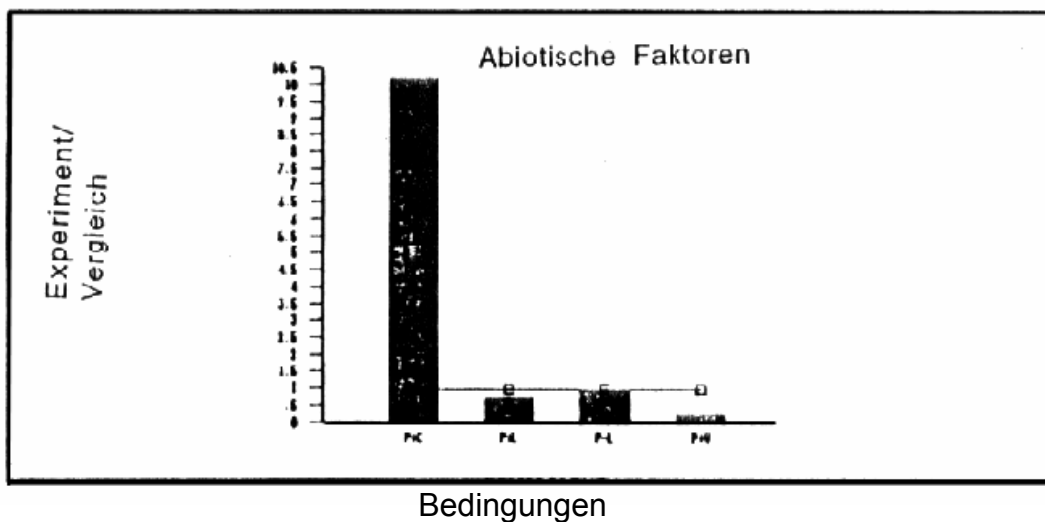
Versuch + Faktoren n°	Versuchsbedingungen	Vergleich mm ³ /g/min	Experiment mm ³ /g/min	$\frac{E}{V}$
1. P+L	ganze Pflanze + Licht 35W/m ²	0,21	0,14	0,66
2. P-L	ganze Pflanze + Dunkelheit	0,17	0,15	0,86
3. P+L Wä	ganze Pflanze + Licht + Wärme	0,56	0,50	0,89
4. P+Wä	ganze Pflanze + Wärme 35°C	0,42	4,29	10,21
5. P+Wi	ganze Pflanze + Wind	2,76	0,56	0,20
6. P+V.o	ganze Pflanze + Vaseline oben	0,56	0,49	0,87
7. P+V.u	ganze Pflanze + Vaseline unten	1,01	0,31	0,31
8. P+V. o.+u.	ganze Pflanze + Vaseline oben u. unten	0,98	0,12	0,12
9. -Wur	Pfl. o. Wurzeln + normale Umweltbedingungen	0,27	0,37	1,35
10. -St. - Bl.	Pfl. o. Stengel o. Blätter + norm. Umweltb.	0,27	0,13	0,47
11. -Bl.	Pfl. o. Blätter + norm. Umweltb.	0,45	2,75	6,11

C. AUSWERTUNG

Abkürzungen (s. Tabelle der Mittelwerte)

Der Grundwert (Linie) entspricht $\frac{E}{V} = 1$

So ist es leichter, eine Steigerung bzw. Verminderung der Transpirationsintensität unter verschiedenen experimentellen Bedingungen zu verdeutlichen.



BEMERKUNGEN

ABIOTISCHE FAKTOREN

Die Messergebnisse zeigen, dass die Pflanze bei erhöhter Temperatur (35°C), den Wasserstrom nicht zu drosseln vermag.

Die Ergebnisse bei Licht, Dunkelheit und vor allem Wind zeigen, dass die Pflanze ihre Transpiration vermindert. Dies ist eine Konsequenz der Wasserabnahmeregulation durch die Stomata.

BIOTISCHE FAKTOREN

Im Versuch (11) wurde ein bedeutender Wasserverlust an der Stelle der Narbe der Blattstiele beobachtet.

Dank der Versuche (9,10,11) werden die Mechanismen des Wasser- und Ionentransportes verdeutlicht. Die entsprechenden Rollen des Wurzeldruckes und der Saugwirkung der transpirierenden Blätter können unter diesen Versuchsbedingungen gemessen werden.

Die Versuche (9, ohne Wurzeln) und (10, ohne Stengel und ohne Blätter) sind zu vergleichen. Bei der Pflanze ohne Stengel und Blätter - also nur mit Wurzeln - ist der Wasserstrom stark vermindert. Es ist eher umgekehrt bei der Pflanze ohne Wurzeln. Unter unseren Versuchsbedingungen erwies sich, dass der Wurzeldruck nicht so wirksam wie die Saugwirkung der transpirierenden Blätter ist.

Dank der Versuche mit Vaseline-betricbenen Blättern (6,7,8) kann die Rolle der jeweiligen Blattoberfläche bei der Transpiration untersucht werden.

Die Vaseline-schicht hemmt die Transpiration durch die Spaltöffnungen; deshalb begründet der Vergleich zwischen 6 und 7 folgende Schlussfolgerungen: Bei der Pflanze (Erbse) spielt die untere Blattfläche eine weit grössere Rolle als die obere Blattseite.

In der Tat sind viel mehr Spaltöffnungen auf der unteren als auf der oberen Seite vorhanden.

Der Versuch (8) beweist nur, dass der Wasserverlust nicht nur durch die Blätter, sondern auch durch den Stengel, die Knospen, usw. stattfindet.

PHOTOSYNTHESE

PRODUKTION ORGANISCHER STOFFE PHOTOSYNTHESEINTENSITÄT

1. EINLEITUNG

Die Photosynthese stellt eine Grundthematik im Biologieunterricht dar. Sie wird unter sehr unterschiedlichen Gesichtspunkten erwähnt bzw. behandelt: Gesamtbilanz, Einfluss der begrenzenden Faktoren und Grundmechanismen.

2. FRAGESTELLUNG

a. ALLGEMEINE BEMERKUNGEN

Pro Sekunde verschwinden 4 Tonnen der Sonnenmaterie; diese wird in Sonnenstrahlung umgewandelt. Nur ca. 50% des auf chlorophyllhaltige Pflanzen auftreffenden Sonnenlichtes werden absorbiert, und nur ein geringer Teil davon (2 - 3%) wird zum Aufbau von Kohlehydraten verwendet.

Im Laufe der Photosynthese wird die Sonnenenergie in biochemische Energie umgewandelt: dank dieser Energiezufuhr kann der Stoffkreislauf auf der Erde stattfinden.

Die Photosynthese besteht aus zwei Hauptetappen bzw. Reaktionsfolgen.

- Die Lichtreaktionen: Chlorophyllmoleküle geben zuerst Elektronen ab, und dann nehmen sie wieder welche auf, die dem Wasser entzogen werden. So werden die Wassermoleküle gespalten (Photolyse des Wassers). Dabei stammen auch H⁺-Ionen aus dem dissoziierten Wasser.

Die Freisetzung des Sauerstoff ist nur eine Folge dieser Reaktionen.

- Die Dunkelreaktionen: Sie verlaufen lichtunabhängig. Der Kohlenstoff reagiert (durch CO₂-Reduktion) mit einem schon aufgebauten Zucker (Ribulose 1,5 - biphosphat): die Zitronensäure - bzw. der CALVIN-BENSON - Zyklus besteht aus diesen Reaktionen.

Aufgrund verschiedener Kriterien kann die Photosyntheseintensität quantitativ erfasst werden:

- Messung des freigesetzten Sauerstoffes pro Masse - und Zeiteinheit
- Messung des aufgenommenen CO₂ pro Masse- und Zeiteinheit
- Messung des abgegebenen Sauerstoffes pro Flächeneinheit des Blattes unter Einfluss des Sonnenlichts

Die erste Messung ist die am häufigsten benutzte Methode.

Bei all diesen Methoden wird die Atmung der Pflanze selbst vernachlässigt.

Um reale Werte der Photosyntheseaktivität zu ermitteln, ist es nötig, das Volumen des in der Photosynthese freigesetzten Sauerstoffes (Versuch mit Licht) und des in der Atmung aufgenommenen Sauerstoffes (Versuch in der Dunkelheit) zu summieren.

Reale Photosynthese (O₂-Vol.) = Atmung (O₂-Vol.) + experimentelle Photosynthese (O₂-Vol.)

Die Photosynthese hängt von Aussenfaktoren ab:

- Kohlenstoffdioxidgehalt des Aussenmilieus
- Lichtintensität
- Temperatur

b. FRAGESTELLUNG FÜR DIE SCHÜLER

Die Fragen, die sich die Schüler stellen, sind sehr verschieden.

- Warum wachsen die Pflanzen nicht ohne Licht?
- Warum ist ihnen das Licht unentbehrlich?
- Welche Rolle spielt es?
- Die Photosynthese ermöglicht das Wachstum der pflanzliche Biomasse : Welche Mechanismen sind dafür verantwortlich?
- Wie kann man die Photosyntheseaktivität messen?
- Kann die Photosynthese in allen Pflanzen stattfinden?
- Welche Faktoren können die Photosynthese beeinflussen bzw. begrenzen?
- Welche Zusammenhänge herrschen zwischen Atmung und Photosynthese?
- Welche Zusammenhänge herrschen zwischen Transpiration und Photosynthese?
- usw.

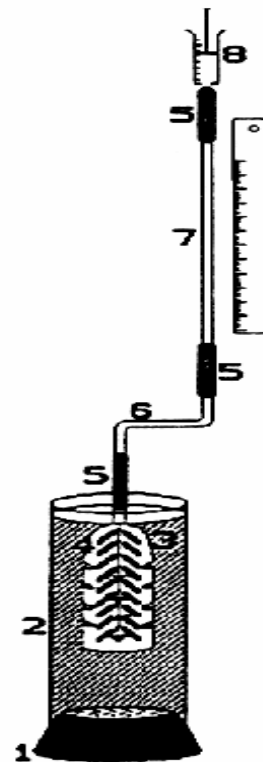
3. HINWEISE FÜR DIE SCHÜLER: MESSUNG DER PHOTOSYNTHESEAKTIVITÄT

Ziel: Diese praktische Übung verdeutlicht den Begriff der Photosyntheseaktivität bei einer Wasserpflanze

a. MATERIALVORBEREITUNG

MATERIAL

1. Stopfen ohne Bohrung
 2. Acrylglasrohr
 3. Trichterrohr
 4. Stengel einer Wasserpflanze
 5. Verbindungsstücke
 6. Doppelrohrglas
 7. Kapillar
 8. Spritze
 9. Flüssigkeit (vgl. Versuchsbedingungen)
- Metalltafel
 - Magnet-Clips
 - Stoppuhr
 - Messzylinder
 - Pufferlösung (pH=5,6)
 - Filterpapier
 - Präzisionswaage
 - Thermometer
 - Wärmeschutzschild
 - Beleuchtungseinrichtung



AUFBAU

- Das Acrylglasrohr (2) mit dem Stopfen (1) verschließen.
- Das Ganze an der Metalltafel mit Hilfe der Magnet-Clips befestigen.
- Das Kapillar (7) mit den Gummiverbindungen (5) bestücken.
- Das Bogenrohr (6) in das Gummistück (5) einführen: die beiden Glasrohre (6 und 7) müssen in direktem Kontakt sein.
- Das Ganze an der Tafel so befestigen, dass das Trichterrohr (3) drei bis vier cm tief im Acrylglasrohr (2) steht.
- 2-3 Stengel der Wasserpflanze werden mit scharfer Klinge schräg angeschnitten (große Schnittfläche).
- Dann mit Filterpapier die Stengel (4) vorsichtig abtrocknen und wiegen.
- Die Stengel (mit den Schnittstellen nach oben) ins Trichterrohr legen. Es soll möglich sein, das Trichterrohr (3) herauszunehmen, ohne damit gegen die Metalltafel zu stoßen.
- Das Trichterrohr ins Acrylglasrohr (2) stecken.
- Das Acrylglasrohr (2) mit der entsprechenden Flüssigkeit vorsichtig füllen.

VERSUCHSDURCHFÜHRUNG

LUFTBLASENENTLEERUNG

- Die Spritze (8) ganz oben fixieren.
- Den Kolben langsam hochziehen, damit das ganze Rohrsystem durch die Flüssigkeit gefüllt wird (ein bisschen Flüssigkeit kommt in die Spritze herein).
- Das Gummiverbindungsstück (5 unter 8) mit zwei Fingern zuhalten.
- Die Spritze entfernen und ihren Inhalt in das Rohr (2) einspritzen.
- Die Spritze wieder in das Verbindungsstück (5) stecken.
- Die Finger locker lassen: bei dichtem System soll die Flüssigkeit im Kapillar nicht absinken.
- Die Stoppuhr laufen lassen.
- Gasblasen verlassen den Stengel (manchmal auch die Blätter) und steigen bis zum Bogenrohr (6) empor.

MESSUNGEN

- Alle 3, 5 bzw. 10 Minuten messen (die Zeitabstände hängen von der Intensität der Blasenabgabe ab).
- Wie folgt durchführen:
 - * den Kolben (8) vorsichtig hochziehen,
 - * jede Gasblase soll bis ins Kapillarrohr (7) hinein; keine Blase soll im Verbindungsstück hängen bleiben (sonst mit den Fingern vorsichtig drücken bzw. abklopfen).
 - * das Volumen messen (Millimeterpapier, Mess-Skala, usw.)

- * den Kolben (8) weiter hochziehen, damit die Blase in die Spritze gelangt.
- * dann die ganze Flüssigkeit der Spritze wieder in das Kapillarrohr einführen.
- Das System ist also versuchsbereit.
- Unter denselben Bedingungen 12 bis 15 Minuten lang messen; dann eventuell unter neuen Versuchsbedingungen experimentieren.

- Die ganze Untersuchung erfolgt in 2 Etappen:
 - erstens: der Lehrer oder der Schüler wählt zuerst Standardbedingungen aus.
dann wird die Photosynthese ermittelt.
 - zweitens: nach der Änderung eines einzigen Faktors (Licht, CO₂, Temperatur, usw.) die Photosyntheseintensität neu messen.

c. VERSUCHSBEDINGUNGEN

- Erste Etappe
Standardbedingungen
 - * 60 cm³ dest. Wasser
 - * 30 cm³ Pufferlösung
 - * 10 cm³ 1% KHCO₃
 - * Zimmertemperatur und Tageslicht

- Zweite Etappe
Ein Faktor wird geändert
 - * Licht: 0 bis 400 W/m²
 - * KHCO₃: 0 bis 1%
 - * Temperatur: 3 bis 40°CVorsicht: Beim Flüssigkeitswechsel soll die Pflanze mit der neuen Lösung gewaschen werden.

BEMERKUNGEN ZU DEN HINWEISEN FÜR DIE SCHÜLER

Diese Übung erfordert verschiedene Tätigkeiten.

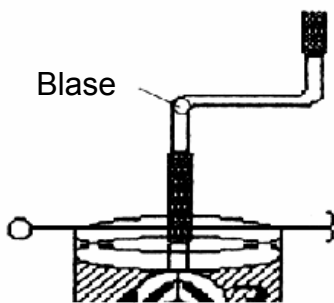
LEBEWESEN

Oft werden *Elodea cana densis* (Wasserpest) oder *Myriophyllum* (Tausendblatt) verwendet. Ihre Photosyntheseintensität ist zwar messbar, die Balsenabgabe ist aber manchmal enttäuschend.

Seit Jahren haben wir gut mit *Cabomba aquatica* gearbeitet; sie besitzt feingliedrige Blätter und die Messergebnisse mit ihr sind leicht reproduzierbar. Wir haben ein paar Pflanzen gekauft und sich im Aquarium vermehren lassen. Die Hohlräume im Stengel erleichtern die Freisetzung der Gasblasen an der Schnittstelle. Sie bestehen hauptsächlich aus dem photosynthetisch entstandenen Sauerstoff. Die Gasmenge entspricht proportional der Photosyntheseaktivität.

AUFBAU

Der Stengel soll nicht das Rohr über dem Trichterrohr zustopfen. Es ist oft schwer für die Schüler, die Blasenbildung zu beobachten (qualitativer Aspekt der Photosynthese). Ist der Stengeldurchmesser gleich dem Kapillardurchmesser, besteht die Gefahr, beim Kolbenhochziehen, eine schädliche Saugwirkung auf die Pflanzengewebe auszuüben. Wenn es schwierig ist, eine einzige Summenblase zu bilden (aus allen hintereinander freigesetzten kleinen Blasen), ist es ratsam, die Lage des Bogenrohres zu ändern: der erste, dem Rohr nahe gelegene Bogen muss mit einer Schlauchklemme nach MOHR höher gehalten werden als der zweite.



Öfter genügt die günstige Lage des Acrylglasrohres, damit alle freigesetzten Gasblasen in das Bogenrohr gelangen.

VERSUCHSBEDINGUNGEN

- Licht
 - * Die thermische Abschirmung zwischen Lampe und Pflanze nicht vergessen
 - * Die auf die Pflanze auftreffende Lichtenergie wird laut der folgenden Gleichung errechnet:

$$E = P / 4 \pi d^2$$
 E: auftretende Energie W/m^2
 P: Stärke der Lichtquelle W (40-60 W Lampe)
 d: Abstand Lichtquelle – Pflanze
- Temperatur
 - * ein Thermometer in die Flüssigkeit tauchen und messen
 - * vor dem Versuchsbeginn dest. Wasser einfrieren
- $KHCO_3$
 - * 5l 1%ige Stammlösung im voraus vorbereiten
 - * dafür 10g $KHCO_3$ wiegen und 1l mit dest. Wasser auffüllen
 - * dest. Wasser enthält CO_2 (0,015mg/l bei 20°C): dieses Gas stammt aus einer partiellen Lösung der Luftgase

- Pufferlösung
 - * Die Dissoziation von HCO_3 in CO_2 und OH erfolgt nur bei $\text{pH} < 8$. Die Flüssigkeit zeigt einen pH-Wert um 10: deshalb ist es notwendig, den pH-Wert mit Hilfe einer Pufferlösung bis 5,6 zu senken.
 - * Die KH_2PO_4 -Lösung vorbereiten: 9 g/l
 - * Die Na_2HPO_4 -Lösung herstellen: 9,5 g/l
 - * 10 ml Na_2HPO_4 und 190 ml KH_2PO_4 -Lösung verrühren: so entsteht die Pufferlösung (vor dem Gebrauch den pH-Wert 5,6 prüfen).

BEGRIFF DES BEGRENZENDEN FAKTORS BZW. DES MINIMUMFAKTORS

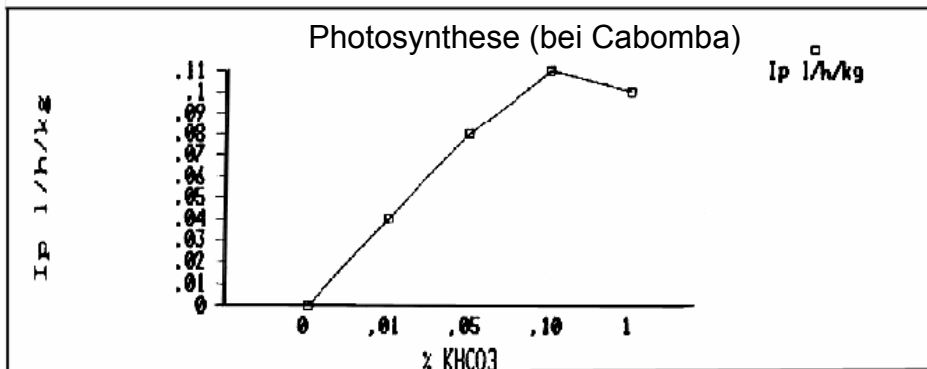
Im Laufe des Versuches ist es einfach für die Schüler, den Begriff des Minimumfaktors bzw. des entscheidenden Faktors zu erfassen: die entsprechenden Änderungen der Temperatur, des Lichtes und des CO_2 -Gehaltes beeinflussen die Photosynthese. Befindet sich die Pflanze in einem Milieu, in dem Licht und CO_2 maximal auf sie einwirken, stellt also die Temperatur den Minimumfaktor dar (der Einfluss der Licht- und CO_2 -Änderungen wurde vorher festgestellt).

5. ERGEBNISSE

a. EXPERIMENTELLE WERTE

1. KHCO_3 -Änderungen

Wasserpflanze:	Cabomba
Masse:	2g
Zimmertemperatur:	22°C
Tageslicht	
Erster Versuch:	0,1%ige KHCO_3 -Lösung
Weitere Versuche:	unterschiedliche Konzentrationen
Versuchsdauer:	15 min.



P.I. l/h/kg	% KHCO ₃
0,00	0,00
0,04	0,01
0,08	0,05
0,11	0,10
0,10	1,00

2. Änderung der auftreffenden Lichtenergie:

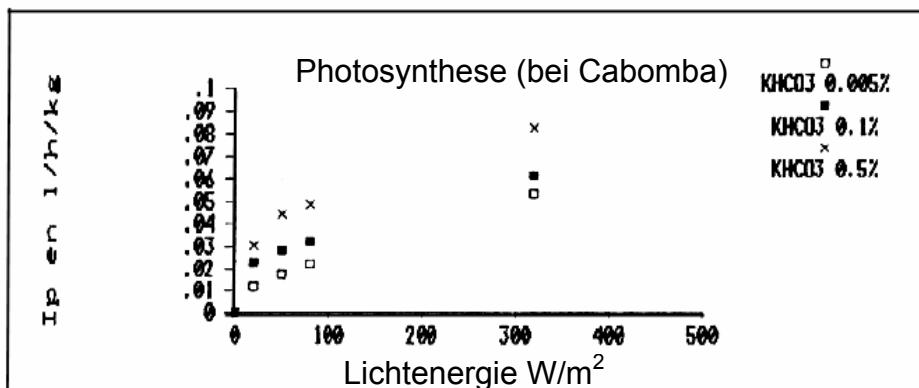
Wasserpflanze: Cabomba

Masse: 2 g

Zimmertemperatur: 22°C

Versuchsdauer: 15 min.

Verschiedene Gruppen arbeiten mit unterschiedlichen Lösungen und lassen die Lichtenergie variieren.



Licht W/m ²	KHCO ₃ 0,005%	KHCO ₃ 0,1%	KHCO ₃ 0,5%
320	0,053 l/h/kg	0,061 l/h/kg	0,083 l/h/kg
80	0,022	0,033	0,049
50	0,018	0,028	0,044
20	0,012	0,023	0,031
0	0,000	0,000	0,000

AUSWERTUNG

1. KHCO₃-ÄNDERUNG

- Bei einer KHCO₃-Konzentration gleich Null ist die Photosyntheseintensität (P.I.) gleich Null: CO₂ ist also notwendig.
- Die Photosyntheserate erhöht sich bei steigendem KHCO₃-Gehalt: ein Optimum ist zu beachten.
- Das KHCO₃-Optimum liegt um 0,1% unter unseren Versuchsbedingungen
- Bei höheren Konzentrationswerten wirkt KHCO₃ nicht mehr als begrenzender Faktor (im allgemeinen verläuft die Kurve mehr oder weniger parallel zu den Abzissen).
- CO₂ stammt aus dem KHCO₃, ist daher ein begrenzender Faktor in der ersten Phase der Kurve, und wird erst danach, in der zweiten Phase, ein stabiler äußerer Einfluss.

2. ÄNDERUNG DER BELEUCHTUNGSSTÄRKE

- Bei hoher Dunkelheit (Licht gleich Null) ist die Photosynthese gleich Null: dies beweist die Notwendigkeit des Lichtes für die Photosynthese.
- Steigerung der Photosyntheseintensität bei höheren Beleuchtungsstärken; die Kurve verläuft aber nicht streng proportional. Je mehr die Lichtintensität zunimmt, desto mehr begrenzen andere Faktoren die Photosynthese. Unter unseren Versuchsbedingungen ist das Licht - bis 320 W/m² - zwar ein begrenzender Faktor, aber nicht so wirksam.

AUSTAUSCH DURCH MEMBRANEN

OSMOSE - DIALYSE

1. EINLEITUNG

Diese biologischen Grundmechanismen werden im Zusammenhang mit der Assimilation der Nahrungsstoffe und der Regulierung des inneren Milieus oft erwähnt. Später werden die Mechanismen auf zellulärer und biochemischer Ebene erläutert. Die Studie des physiologischen Gleichgewichtes zwischen intra- und extrazellulärem Milieu stützt sich auf Begriffe des transmembranären Transportes, d.h. des Wasser- und anderen Stofftransportes in die- und aus der Zelle.

2. FRAGESTELLUNG

a. ALLGEMEINE BEMERKUNGEN

Das Leben besteht aus einer ständigen Energie- und Stoffumwandlung: sie beginnt durch die Umsetzung der Lichtenergie, die Assimilation des Kohlenstoffes und führt zur Bildung energiereicher organischer Verbindungen; diese werden innerhalb der Lebewesen verteilt.

Das Lebewesen, Ein- oder Vielzeller, steht immer in Wechselbeziehungen mit der Umwelt: es soll, mehr oder weniger direkt, mehr oder weniger schnell, im Austausch mit dem Aussenmilieu stehen. Ein Einzeller kann als "miniaturisierter" Organismus und ein Vielzeller als "riesige" Zelle betrachtet werden.

Die Austauschreaktionen finden pausenlos statt; sie bilden die Grundlage aller physiologischen Funktionen. Sie erfolgen durch besonders wichtige Strukturen: die zellbegrenzenden Membranen.

Einerseits ist die Permeabilität der Membranen für verschiedene Stoffe mehr oder weniger ausgeprägt.

Andererseits ist die Stoffdurchlässigkeit von einigen physikalischen und chemischen Faktoren abhängig: PH-Wert, Temperatur, Ionenwertigkeit, usw.

Die Biologie bietet zahlreiche Beispiele, um den Schülern die Bedeutung der Austauschreaktionen durch Membranen und ihre "Feinheiten" zu verdeutlichen:

Verdauung und Umwandlung der Nahrungsstoffe, Wasser- und Mineralstoffaufnahme durch die Pflanzen und Tiere, usw.

Im Stoffaustausch durch Membranen sollen die Osmose (Wassermoleküle) und die Dialyse (die Bewegung der gelösten Stoffe) unterschieden werden. Beide Mechanismen sind eng voneinander abhängig.

b. FRAGESTELLUNG FÜR DIE SCHÜLER

In Abhängigkeit von den behandelten Themen werden recht verschiedene Fragestellungen aufgeworfen:

- Welche Verdauungsprodukte können wir nachweisen?
- Was wird aus den Nahrungsstoffen innerhalb des Organismus?
- Wozu findet die Verdauung statt?
- Führen alle Zellen Austauschreaktionen mit ihrem Aussenmilieu durch?
- Erfolgen die Austauschreaktionen in beide Richtungen?
- Sind sie unterschiedlich bei verschiedenen Lebewesen?
- Ändern sich bei denselben Lebewesen diese Austauschreaktionen im Laufe der Zeit?
- Wie wirken die physikalischen und chemischen Faktoren auf diese Austauschreaktionen?
- Kann man die Geschwindigkeit der Austauschreaktionen - und die ausgetauschten Mengen - quantitativ ermitteln?
- Was bedeutet der osmotische Druck?
- Bestimmen immer die Konzentrationsgefälle die Richtung der Austauschreaktionen?
- Ist die Durchlässigkeit von der Teilchengrösse und ihrer Natur abhängig?

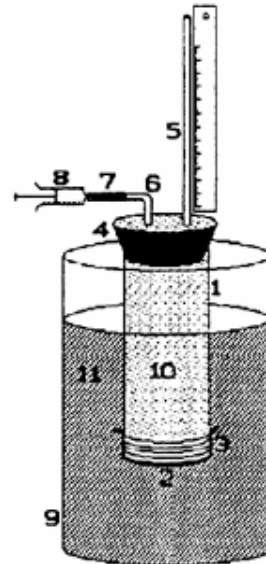
3. HINWEISE FÜR DIE SCHÜLER AUSTAUSCH DURCH MEMBRANEN

Ziel: Nachweis des Transportes der Wassermoleküle und gelösten Stoffe durch eine permeable Membran.

a. MATERIALVORBEREITUNG

MATERIAL

1. Acrylglasrohr
 2. Zellophan-Membran
 3. Dichtung und Binde
 4. Stopfen mit 2 Bohrungen
 5. Kapillar
 6. Bogenrohr
 7. Gummizwischenstück
 8. Spritze
 9. Becherglas
 10. innere Flüssigkeit
 11. äußere Flüssigkeit
- Metalltafel
 - Magnet-Clips
 - Mess-Skala
 - Stoppuhr
 - Zuckerteststreifen



Pfeffersche Zelle
(Osmometer nach COUTABLE)

AUFBAU

- Das nasse Kapillar (5) und das nasse Bogenrohr (6) in die zwei Bohrungen des Stopfens (4) stecken.
- Das Gummizwischenstück (7) auf das Bogenrohr (6) stecken.
- Die Zellophanmembran (2) am Rohrende (1) mit der Binde befestigen.
- Mit der entsprechenden Versuchsflüssigkeit (10) das Rohr bis zum Rand füllen.
- Über dem Ausguss bzw. der Plastschüssel arbeiten und mit dem Stopfen (4) das Rohr vorsichtig verschließen, ohne die Membran platzen zu lassen.
- Die Überschuss-Flüssigkeit soll das Bogenrohr und Kapillar füllen.
- Die Spritze (8) in das Verbindungsstück (7) stecken.
- Das Acrylglasrohr 4-5 cm tief in die Flüssigkeit (11) des Bechers tauchen lassen.
- Das Acrylglasrohr an der Tafel befestigen.
- Das ganze System ist dann versuchsbereit.

b. DURCHFÜHRUNG

- Den Kolben so bewegen, dass der Meniskus der inneren Sperrflüssigkeit die gewünschte Ausgangsstellung in der unteren Hälfte des Kapillars erreicht.
- Die Ausgangsstellung ablesen.

- In regelmäßigen Zeitabständen die Bewegungen des Meniskus messen und die Kurve in Abhängigkeit von der Zeit (Start = 0 min.) zeichnen.
- Zurzeit 5, 10, 30 min. eine Probe der Flüssigkeit aus dem Becherglas (9) entnehmen. Die ganze Flüssigkeit soll vorher vorsichtig umgerührt werden. Diese Probe mit Zuckerteststreifen bzw. der Fehlingschen Lösung testen.

c. VERSUCHSBEDINGUNGEN

Flüssigkeit im Rohr (10)		Flüssigkeit im Becherglas (11)
Glucose	1mol/l	dest. Wasser
Glucose	0,5mol/l	dest. Wasser
Saccharose	1mol/l	dest. Wasser
Saccharose	0,5mol/l	dest. Wasser
Stärkelösung + Iod-Iodkalium- Lösung		dest. Wasser
Stärke + Iod + Speichel		dest. Wasser
(Stärke + Iod + Speichel) + Kälte		kaltes dest. Wasser
Saccharose 1mol/l + HCl		kaltes dest. Wasser

d. PROTOKOLL

- Die gesamten experimentellen Messergebnisse zusammenfassen.
- Schlussfolgerungen ziehen.
- Die bei unterschiedlichen Bedingungen erzielten Messwerte vergleichen.
- Gesamtschlussfolgerungen.
- Bemerkungen.

4. BEMERKUNGEN ZU DEN HINWEISEN FÜR DIE SCHÜLER: AUSTAUSCH DURCH MEMBRANEN

AUFBAU

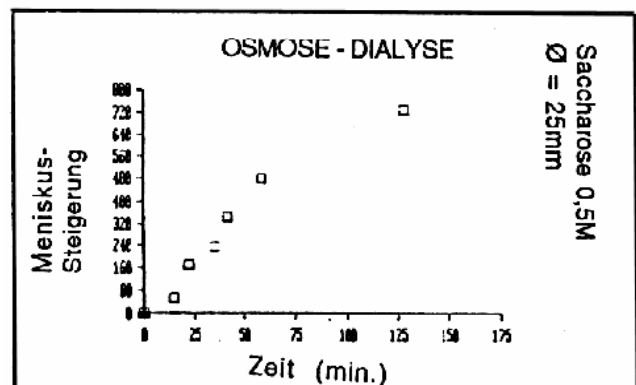
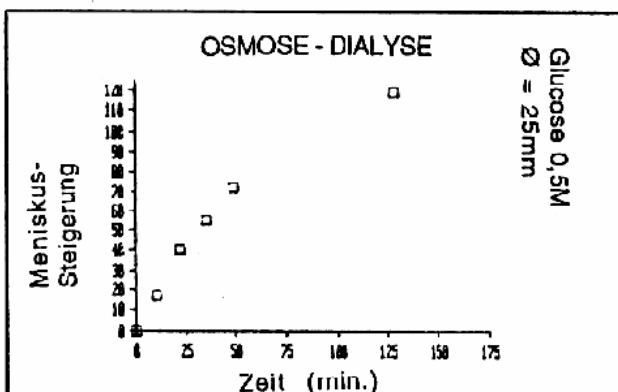
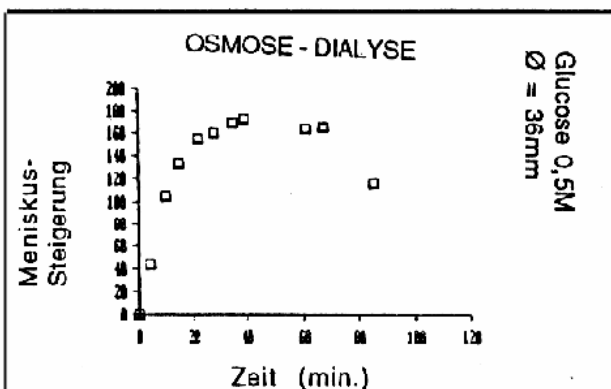
- Es ist besser, das Rohr einen Tag vorher mit der Zellophanmembran zu verschließen. Das Rohr füllen und an der Tafel befestigen: prüfen, ob es nicht tropft.
- Silikon-Paste kann die Dichtheit des Kontaktes zwischen Rohr und Zellophanmembran verbessern. Dann kann die Membran umschnürt werden.

- Unser Ratschlag: einen feinen Bindfaden für Küchenbedarf (50-60cm lang) und an einem Ende einen Gummiring befestigen. Am Ende des Schnürens den Gummiring über die Membran stülpen, somit erzielt man eine perfekte Dichtheit. Die Größe des Becherglases sowie die Höhe des Acrylglasrohres in der Becherflüssigkeit beeinflussen den Druck auf jeder Membranseite und dadurch die Ergebnisse.

VERSUCHSBEDINGUNGEN

- Die Auswahl der Flüssigkeiten ist gross: Sie hängt von der pädagogischen Zielstellung (Verdauung und Stoffaufnahme, Plasmolyse und Turgordruck, Wasser- und Stoffaufnahme durch die Wurzeln, usw.) ab.
- Die von uns vorgeschlagenen Bedingungen verdeutlichen den Begriff der Dissimilation der Moleküle durch Enzyme, der Stoffumwandlung und des Stofftransportes in der Verdauung.

5. ERGEBNISSE



6. AUSWERTUNG

Die Messergebnisse entsprechen der Theorie des Austausches durch Membranen. Nach längerer Zeit ist eine Glockenkurve zu beobachten: diese Form ist der Ausdruck der Herstellung des Druckgleichgewichtes im System.

Die Versuche wurden mit unterschiedlichen gelösten Stoffen (Glucose bzw. Saccharose), mit verschiedener Größe des Acrylglasrohres sowie unterschiedlicher Stellung des Rohres im Becherglas durchgeführt.

Der Vorgang läuft schneller im breiteren Rohr ab (Versuch mit 0,5 M Glucose).

Die benutzte Membran ist permeabel: deshalb wandern die Stoffe in beiden Richtungen und das System erreicht langsam das Gleichgewicht.

Versuchen wir diese Beobachtung zu erklären: Die Kinetik des Wassermolekültransportes (vom Becherglas zum Rohr) weist eine größere Geschwindigkeit auf, als die der gelösten Stoffe (vom Rohr zum Becherglas). Das Wasserniveau steigt rasch im Kapillar. Dabei wird der osmotische Druck geringer, aber der Druck der Flüssigkeitssäule im Kapillar stärker. Wenn die beiden Drucktypen sich die Waage halten, erreicht die Kurve ihren Höhepunkt. Es herrscht aber keine echte Isotonie zwischen dem inneren und äußeren Milieu: die gelösten Stoffe gelangen weiter in Richtung des Becherglases.

Der osmotische Druck im Kapillar wird geringer, und dadurch sinkt auch der physikalische Druck. Die Bewegungen der Wasser- und Stoffmoleküle durch die Membran in Richtung des Becherglases führen zum Senken des Niveaus im Rohr. Die Stellung des Meniskus im Kapillar entspricht dem Gleichgewichtsstand zwischen den beiden entgegengesetzten Drucktypen.

Nach und nach wird ein physikalisches und chemisches Gleichgewicht im System hergestellt. Am Ende erfolgt der Austausch der Moleküle durch die Membran in beiden Richtungen. Weiterhin gleichen sich die Bewegungen aus. Das Wasser erreicht das gleiche Niveau im Rohr und im Becherglas, d.h. der physikalische Druck ist gleich Null. Die Lösungen sind isotonisch, d.h. der osmotische Druck ist gleichwertig auf den beiden Seiten der Membran.

VORBEMERKUNG: BODENKUNDE

Das Wachstum der Pflanzen - und direkt oder indirekt aller anderen Lebewesen - wird von der Bodenbeschaffenheit stark beeinflusst.

Deshalb ist das experimentelle Studium des Bodens von Bedeutung. Manche Versuche liefern aber untypische quantitative Messergebnisse. Die Auswertung lässt oft entgegengesetzte Hypothesen zu, die scheinbar den allgemein anerkannten Theorien widersprechen.

In der Tat ist es äußerst schwer, eine Bodenprobe zu entnehmen und zu transportieren, ohne ihre Organisation zu stören (in erster Linie die Krümelstruktur).

Nur im Versuch mit Sand (aber nicht im Versuch über Leben und Bodenatmung) sind die Ergebnisse zu reproduzieren und auszuwerten: die Bodenstruktur bleibt dabei wesentlich unverändert. Wir benutzen also gesiebten Sand mit bekannten Korngrößen.

Die vorgeschlagenen Versuche setzen keine großen Kenntnisse in der Chemie und der Mechanik (Elektrostatik, Flockigkeit, usw.) voraus.

Die Auswertung der Ergebnisse ermöglicht:

- einen Zusammenhang zwischen Korngrösse (Textur) und Porösität (Wasserreserven)
- einen Zusammenhang zwischen Korngrösse und Wasserdurchlässigkeit (Permeabilität) herzustellen,
- logische Erklärungen über die Bewegung der Wassermoleküle innerhalb und außerhalb der Pflanze zu finden,
- die verschiedenen Wasservolumen in den unterschiedlichen Räumen des Bodens zu messen,
- einen Vergleich zwischen Sand- und anderen Böden durchzuführen,
- die gewonnenen Kenntnisse außerhalb der Bodenkunde zu nutzen: z.B. Bildung einer neuen Kristallstruktur.

Sowieso bleibt die beste Studie der Böden vor allem eine praktische Beobachtung vor Ort.

DAS LEBEN IM ERDBODEN

1. EINLEITUNG

Dieses Thema wird oft erwähnt, z.B.

- Krümelstruktur und Dynamik des Bodenökosystems,
- Lage und Rolle der Biozönose im Boden (Edaphon) im Kreislauf der Stoffe,
- Mikroorganismen im Boden und Produktionsmethoden in der Landwirtschaft,
- Aerobe und anaerobe Lebensbedingungen.

2. FRAGESTELLUNG

a. ALLGEMEINE BEMERKUNGEN

Die ganze produzierte Biomasse auf der Erde wird mehr oder weniger schnell wieder in den Kreislauf der Stoffe aufgenommen, dort zersetzt und umgesetzt (Mineralisierung). Dies erfolgt unter recht unterschiedlichen Bedingungen in verschiedenen Böden. Jeder Boden wird in Abhängigkeit der vorhandenen Lebensgemeinschaft der Pflanzen, Tiere, Mikroorganismen (Biozönose) und der physikalisch und chemischen herrschenden Bedingungen (Biotop) charakterisiert.

Der Boden ist also eine Drehscheibe für die Mineralisierung der organischen Stoffe: so wird der Kreislauf der Stoffe geschlossen.

Die Mineralisierungsendprodukte bleiben nicht alle im Boden (z.B. Diffusion der Gase in die Luft und anderer Produkte im Boden selbst, Alteration des Gesteinsuntergrundes).

Diese Stoffbewegungen verlaufen nicht ganz spontan; sie werden positiv oder negativ durch die metabolischen Eigenschaften der Lebewesen beeinflusst.

Es herrschen aerobe oder anaerobe Lebensbedingungen im Boden. Wir werden uns den aeroben Bedingungen zuwenden.

b. FRAGESTELLUNG FÜR DIE SCHÜLER

Mehrere Fragen können an der vorhergehenden Fragestellung anknüpfen:

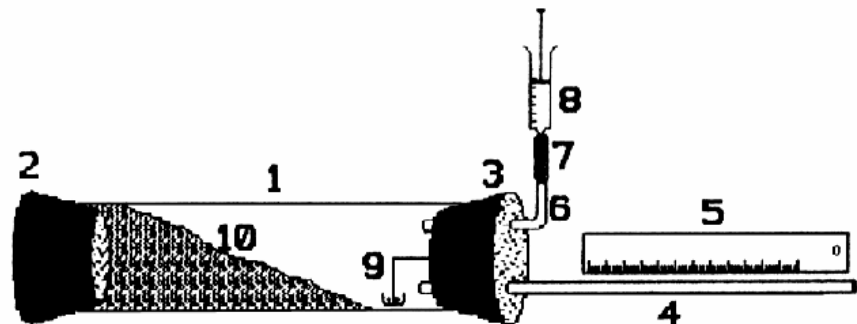
- Ausgehend von den Schülerkenntnissen über die Atmung höherer Lebewesen. Können Sie den Versuch beobachten und auswerten? Welche Fragen werden daraus aufgeworfen?
- Umgekehrte Hypothese: Es gibt Lebewesen im Boden. Welcher Versuch soll diese Hypothese bestätigen?
- Welcher Zusammenhang besteht zwischen diesem "verschleierte" Leben und den Beobachtungen im Versuch?
- Was wird als Vergleichsversuch verwendet?
- Wie können die verschiedenen Lebewesen getrennt werden? Welche Rolle spielen sie?

3. HINWEISE FÜR DIE SCHÜLER: DAS LEBEN IM ERDBODEN

Ziel: Nachweis der Atmung der Lebewesen im Boden (Bodenatmung)

a. MATERIALVORBEREITUNG MATERIAL

1. Acrylglasrohr
 2. Stopfen ohne Bohrung
 3. Stopfen mit 2 Bohrungen
 4. Kapillar und Magnet-Clips
 5. Mess-Skala
 6. Bogenrohr
 7. Gummizwischenstück
 8. Spritze
 9. NaOH-Schälchen
 10. Bodenprobe
- Metalltafel und Clips
 - Brodie-Lösung
 - Spritze und Kanüle
 - Stoppuhr
 - Waage
 - KOH
 - Spachtel



AUFBAU

- Die nassen Rohre (4, 6) in den Stopfen (3) einführen.
- Das Acrylglasrohr (1) mit dem Stopfen (2) verschließen. (Das Rohr nicht mit der ganzen Hand umschließen oder lange halten)
- Die Bodenprobe wiegen (s. Anweisung des Lehrers).
- Die Bodenprobe ins Rohr legen.
- Das KOH-Schälchen am Stopfen befestigen oder direkt ins Rohr (1) legen.
- Dann das Rohr (1) mit dem Stopfen verschließen.
- Das ganze System an der Tafel befestigen.
- Mit der Spritze ein bisschen Brodie-Lösung ins Kapillar (4) einspritzen, um einen gefärbten Meniskus von 1 - 2 cm zu erzeugen.
- Er kann mit Hilfe der Spritze bewegt werden.
- Den Meniskus in die Ausgangsstellung bringen und die Stoppuhr laufen lassen.

b. VERSUCHSDURCHFÜHRUNG

- In regelmäßigen Zeitabständen die Bewegung des Meniskus im Kapillar messen.
- Gut beobachten, ob er sich nach außen oder innen bewegt.
- Gleichzeitig die Kurve Meniskusbewegung - Zeit zeichnen.

c. VERSUCHSBEDINGUNGEN

- Mit verschiedenen Böden experimentieren.
- Ein Bodentyp kann als Demonstrationsversuch gezeigt werden, und die Klasse kann mit anderen Böden arbeiten.

d. ERGEBNISSE

- Messergebnisse angeben (Tabelle und Summenkurve).
- Eine vergleichende Tabelle mit den Ergebnissen aller Gruppen ausfüllen.
- Den Vergleichsversuch, seine Werte und seine Rolle bewerten.
- Die Gesamtheit der Messergebnisse auswerten.

4. BEMERKUNGEN ZU DEN HINWEISEN FÜR DIE SCHÜLER:

DAS LEBEN IM BODEN

VERGLEICHSVERSUCH

Zwei Vergleichstests sind erforderlich:

- ein System ohne Bodenprobe
- ein System mit sterilem Boden

Den Aufbau des Versuches kann der Lehrer den Schülern vorher zeigen.

Das Ablesen der Meniskusbewegungen im Kapillar soll genau durchgeführt werden. Manchmal verursacht eine starke Änderung des Luftdruckes im Klassenzimmer eine plötzliche Verschiebung des Meniskus, ohne dass dies eine Gasaufnahme bedeutet.

BODEN MIT LEBEWESSEN

Der Vergleich unterschiedlicher Böden ist interessant:

- Kulturböden
- gedüngte Erde
- Rindenhumus
- Nadelholzboden
- Sand
- Moorbeet, usw.

Jede Art von Boden liefert bedeutungsvolle Messergebnisse, die nicht immer den intuitiven Erwartungen des Schülers entsprechen.

AUFBAU

Wichtig ist in diesem, wie in anderen Versuchen, das System im Temperaturngleichgewicht mit dem Klassenzimmer zu halten. Es ist besser, das Material am Tage zuvor ins Klassenzimmer zu bringen. Die Schüler dürfen die Rohre nicht mit der ganzen Hand umschließen oder zu lange halten (Erwärmung).

Ein sinnvoller Vergleich ist nur erlaubt, wenn alle Böden den gleichen Wassergehalt aufweisen. Der Versuch ist immer mit derselben Bodenmasse durchzuführen.

Wenn die Kapillare trocken sind, soll der Meniskus mit der Spritze (8) noch vor dem Versuchsbeginn verschoben werden.

Wenn nötig, einen neuen Meniskus vorbereiten. Das Gleichgewicht im System (Regelmäßigkeit der Meniskus-Bewegung) wird manchmal relativ langsam hergestellt (bis 15 - 20 min.).

6. WEITERE VERSUCHE

- Beobachtung der Bodenlebewesen (Edaphon) und Erkennung der Unterschiede der Arten in den Schichten des Oberbodens.
- Die besondere Rolle einiger Arten: Nachweis des Cellulose-Abbaus oder der Mineralisierung durch Bakterien, usw.
- Kultivierung von Bodenmikroorganismen auf einem geeigneten Nährmedium (z.B. aus einem Boden mit Schmetterlingsblütlern auf ein Gelosenährmedium) bringen, usw.

ERGEBNISSE

Die Werte der experimentellen Ergebnisse weichen stark von Gegend zu Gegend ab; die Auswertung ist aber problemlos.

HINWEISE FÜR DIE SCHÜLER:

FRAKTIONIERTER SEDIMENTATION

Ziel: eine Klassierung der Korngrösse in einer Erdbodenprobe durchführen (Textur).

a. MATERIALVORBEREITUNG

MATERIAL

1. Acrylglasrohr (lang)
 2. Stopfen ohne Bohrung
 3. Erdbodenprobe
 4. Wasser
- Metalltafel
 - Magnet-Clips
 - Waage



AUFBAU

- Das Rohr mit dem Stopfen (2) verschließen.
- Das Rohr bis zu ca. 1/4 mit der Bodenprobe (3) auffüllen.
- Dann mit Wasser bis zu einem vorgegebenen Strich, einige Zentimeter unter dem oberen Rand, weiter auffüllen.
- Das Rohr an der anderen Seite mit der Hand oder einem Stopfen ohne Bohrung verschließen.

b. VERSUCHSDURCHFÜHRUNG

- Das Rohr stark schütteln.
- Dann mit Hilfe der Magnet-Clips befestigen.
- Auf die "komplette" Sedimentierung der Körner warten.

c. VERSUCHSBEDINGUNGEN

- Verschiedene lokale Erdbodenproben
- Jede Probe hat das gleiche Volumen

d. AUSWERTUNG

- Das Ergebnis der Sedimentation in der Säule schematisch darstellen.
- Die unterschiedlichen Fraktionen erkennen.
- Die verschiedenen vorgeschlagenen Bodenproben vergleichen.

BEMERKUNGEN ZU DEN HINWEISEN FÜR DIE SCHÜLER:

FRAGMENTIERTE SEDIMENTATION

Dieser kurze Versuch gehört oft einer anderen Manipulation an (z.B. das Leben im Erdboden, die Durchlässigkeit, die Porösität, usw.).

AUFBAU

Die Übung liefert wertvolle Ergebnisse unter einer Bedingung: Das Rohr soll groß genug sein.

PROBEN

Wenn möglich, deutlich typische Böden auswählen. Es ist schon interessant, die Klassenverteilung der Korngröße (also die Textur des Bodens) zu vergleichen. Jede Fraktion soll prozentual erfasst werden. Deshalb soll immer das gleiche Volumen in jedem Versuch benutzt werden.

ERGEBNISSE

Immer mit Vorsicht die verschiedenen Böden vergleichen, weil die Probe relativ klein ist (deshalb vielleicht weniger repräsentativ) und weil hier nur eine makroskopische Beobachtung möglich ist.

DURCHLÄSSIGKEIT DES BODENS

1. EINLEITUNG

Diese Bodeneigenschaft kann in der Bodenkunde oder in Verbindung mit dem Thema Wasserkreislauf behandelt werden.

2. FRAGESTELLUNG

a. ALLGEMEINE BEMERKUNGEN

Diese beiden Eigenschaften: Durchlässigkeit (Permeabilität) wie Porösität hängen von der Krümelstruktur und Textur des entsprechenden Bodens ab.

Die modernen Techniken der Be- und Entwässerung werden dank der Kenntnisse über die physikalischen Eigenschaften des Bodens ständig verbessert.

Die Wasserzufuhr soll gleich oder sogar kleiner sein als die Filtrationsrate, um die Auslaugung, die Bodenverschlammung oder die Bodenerosion zu vermeiden.

Eine gute Durchlässigkeit ermöglicht eine richtige Entwässerung und die Vermischung der verschiedenen Elemente.

Eine schlechte Durchlässigkeit führt letztenendes zur Bildung eines sauerstoffarmen Milieus.

Mit der Messung der filtrierten Wassermenge, die eine Bodenprobe bzw. ein Bodenprofil durchwandert, wird der Permeabilitätskoeffizient "K" nach DARCY errechnet.

Die Kenntnis dieses Koeffizienten erlaubt eine sparsame Bewässerung des Bodens. Bei Bewirtschaftung des Bodens ist es günstiger zu sparen: das Wasservolumen pro Stunde soll kleiner oder höchstens gleich dem K-Wert sein.

Bemerkung: Unter Porösität versteht man eher die stabilen Wasserreserven im Boden, unter Permeabilität jedoch die Dynamik dieser Wasserreserven.

b. FRAGESTELLUNG FÜR DIE SCHÜLER

Sie ähnelt der Fragestellung in Bezug auf die Porösität: Welche Zusammenhänge bestehen zwischen Wasser- und Pflanzenproduktionen?

- Wie wird die Durchlässigkeit eines Bodens gemessen?
- Welche Schlussfolgerungen können wir daraus ziehen?
- Wann und wie soll eine Aufbaufläche bewässert werden?
- Wie verhält sich der Boden gegenüber einer bestimmten Stärke von Niederschlägen?
- Wann erfolgt die Erosion?
- Welches Gleichgewicht kann zwischen Wasser und Boden als Ideal betrachtet werden?
- Welche Zusammenhänge herrschen zwischen Durchlässigkeit und Bodentypen (Struktur und Textur)?
- Kann der Mensch auf die Durchlässigkeit des Bodens einwirken? Wenn ja, wie?

3. HINWEISE FÜR DIE SCHÜLER:

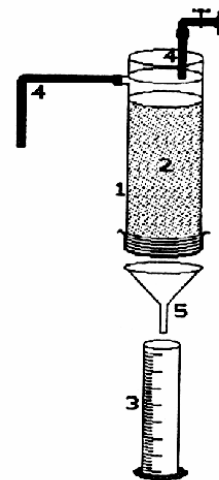
DURCHLÄSSIGKEIT DES BODENS

Ziel: Messung des Wasserumlaufes in Abhängigkeit der Korngrösse (Textur).

MATERIALVORBEREITUNG

a. MATERIAL

1. Acrylglasrohr
 2. Erdbodenprobe
 3. Messzylinder oder Becherglas
 4. Gummiverbindungsstück
 5. Trichter
- Wasserhahn
 - Ausguss
 - Metalltafel
 - Magnet-Clips
 - feines Tuch
 - Gummi- oder Klebeband



Durchlässigkeits-Messgerät
(nach COUTABLE)

AUFBAU

- Das lange Rohr (1) mit dem feinen Tuch und dem Bindfaden verschließen.
- Ein Rohr oder ein Gummistück auf das seitliche Abflussrohr stecken.
- Die Erdbodenprobe (2) ins Rohr (1) einführen (s. Versuchsbedingungen).
- Das Ganze auf der Tafel befestigen.
- Die Tafel in die Nähe eines Ausgusses legen (Wasser Zu- und Abfuhr).
- Den Versuch beginnen.

b. VERSUCHSDURCHFÜHRUNG

1. Phase: Gleichgewicht des Systems

- Wasserhahn aufdrehen: Der Wasserstrahl soll keine sichtbare Markierung auf der Sandoberfläche verursachen.
- Das Wasser wird im Sand versickern. Der Strahl soll stark genug sein, damit das Wasser ständig im Überschuss an der Sandoberfläche bleibt. Der Überschuss läuft durch das seitliche Abflussrohr ab.
- Den Wasserstrom und das Niveau konstant halten: so wird auch der Wasserdruck konstant gehalten.
- Das System ist dann versuchsbereit.

2. Phase: experimentelle Messung

- Den Messzylinder entleeren.
- Den Zylinder wieder aufstellen und Stoppuhr laufen lassen.
- In regelmäßigen Zeitabständen das Wasservolumen im Zylinder messen.
- Gesamtdauer: 15 bis 20 Minuten.

c. VERSUCHSBEDINGUNGEN

- Verschiedene Sandfraktionen wurden durch Siebe getrennt.
- Eine Probe auswählen.

d. PROTOKOLL

- Bei der Messung soll gleichzeitig die Kurve des auslaufenden Wassers in Abhängigkeit zurzeit gezeichnet werden. Welche Information kann daraus gewonnen werden?
- Den Permeabilitätskoeffizient "K" jeder Probe errechnen:
 - * die Stärke (S) der Sandsäule im Rohr messen (cm),
 - * die Länge (L) der Wassersäule (von unten bis zur Wasseroberfläche) messen (cm),
 - * das Wasservolumen (V) errechnen (cm³/h),
 - * die Querschnittsfläche (F) des Rohres errechnen (cm³)

$$K = \frac{V \times S}{L \times F} \text{ cm/h}$$

- Die verschiedenen K-Werte von Proben mit unterschiedlicher Korngrösse vergleichen.
- Als Schlussfolgerungen wenden Sie diese Ergebnisse in Bezug auf den Wasserhaushalt der Pflanzen und ihre Bewässerung an.

4. BEMERKUNGEN ZU DEN HINWEISEN FÜR DIE SCHÜLER:

DURCHLÄSSIGKEIT DES BODENS

AUFBAU

Je stärker die Schicht des Bodens ist, desto kleiner sind die Messfehler (Verminderung der Kapillarkräfte im Acrylglasrohr, usw.). Wulste oder Einbuchtungen sollen an der Sandoberfläche vermieden werden: deshalb soll die Wasserzufuhr nur groß genug sein, um den Durchlauf zu ermöglichen.

Der Aufbau soll lieber immer vollständig aufbewahrt werden (s. Auswertung).

BODENPROBE

Die günstigeren Korngrößen liegen zwischen 0,25 mm bis 2 mm.

Es ist angebracht, die verschiedenen Sandproben gleich zu behandeln (das Rohr mit dem Finger abklopfen), damit die Struktur und Kornpackung so weit wie möglich homogen sind. Die Sandproben sollen keine Tonpartikel enthalten, deshalb müssen sie gründlich durchgewaschen werden.

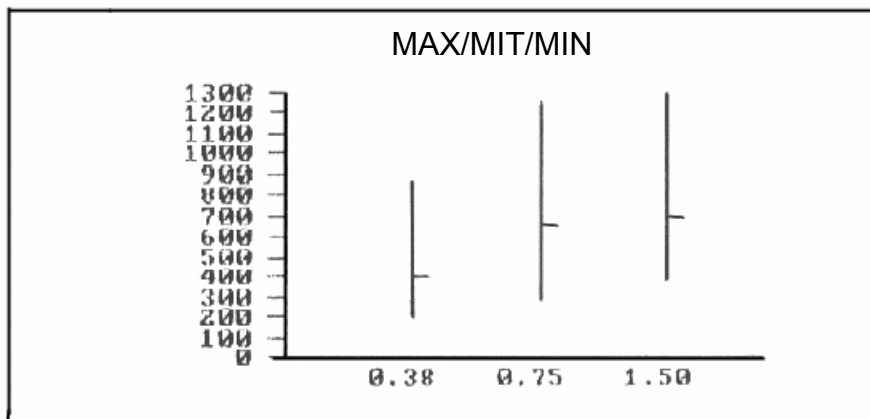
ERGEBNISSE

a. EXPERIMENTELLE WERTE (Schülerergebnisse)

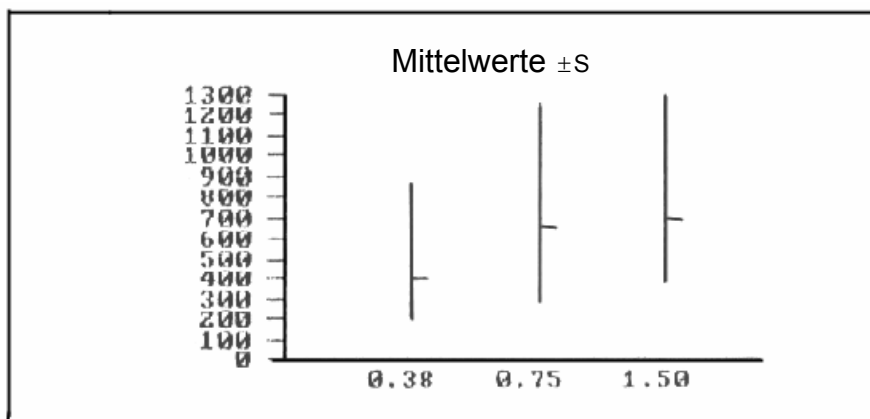
Korngrösse (mm)	0,38	0,75	1,50
Durchlässigkeit (cm/h)	303	909	1291
	867	825	372
	201	1261	659
	263	1031	1080
		607	667
		415	602
		284	408
		485	476
		454	728
		476	
		448	
Korngrösse (mm)	0,38	0,75	1,50
Mittelwerte der Durchlässigkeit D	409	654	698
Standardabweichung S	309	307	306

Korngrösse (mm)	0,38	0,75	1,50
D – S	717,	961,	1004,
D + S	100,	347,	392,
D (Mittelwerte)	409,	654,	698,
Korngrösse (mm)	0,38	0,75	1,50
D (max)	867,	1261,	1291,
D (min)	201,	284,	372,
D (Mittelwerte)	409,	654,	698,

b. AUSWERTUNG



Korngröße (mm)



Korngröße (mm)

Die gelieferten Werte sind nicht eindeutig.

Die Standardabweichungen (durch die Schüler errechnet und von uns geprüft) scheinen uns zu groß zu sein.

Deshalb haben wir uns folgende Fragen gestellt:

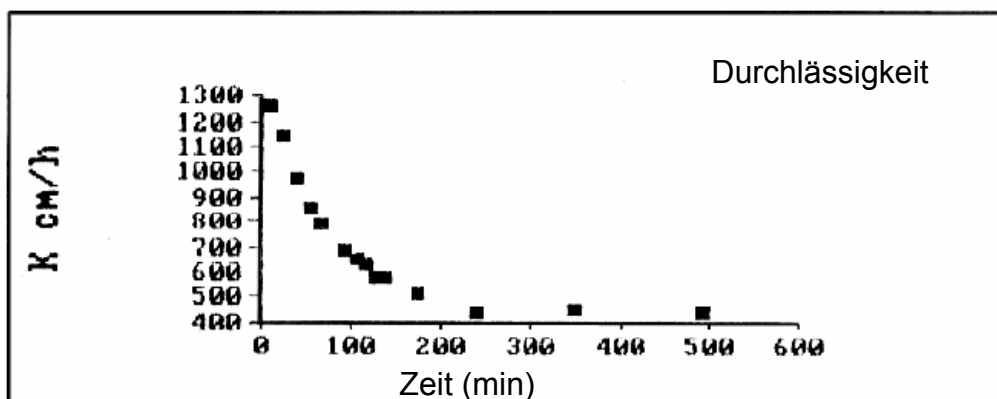
- Ist das Versuchsprotokoll korrekt?
- Gibt es unbekannte Parameter?
- Ist der Permeabilitätskoeffizient unter unseren Bedingungen signifikant?

Deshalb wurde der Versuch über eine lange Zeitdauer durchgeführt (72 Std.).

K-Werte (über 72 Std.)

Zeitdauer (min)	Durchlässigkeit (cm/h)	Wasservolumen (cm ³ /min)
10	1261,77	220
22	1147,06	200
39	975,00	170
55	860,30	150
67	791,47	138
93	688,24	120
108	653,83	114
116	630,88	110
128	573,53	100
138	573,53	100
175	516,18	90
240	441,62	77
350	447,35	78
492	441,62	77
2280	435,88	76
4320	441,62	77

Graphische Darstellung:



Die Kurve gibt uns über folgendes Auskunft:

- Die Dynamik der K-Werte ist in Abhängigkeit von der Zeit deutlich zu erkennen.
- Die Parameter dieser Dynamik führen zum Gleichgewicht, ohne dass wir in der Lage sind zu entscheiden, ob sie chemischer, physikalischer oder gemischter Natur sind. Die Kurvengleichung ist ein Polynom 4. Grades.
Was unsere Ergebnisse betrifft, soll bemerkt werden, dass die Schüler nicht die gleiche Zeitspanne zwischen Wasserzufuhr und Messung haben: die allzugrosse Standardabweichung ist daraus zu erklären.
Die "schnellen" Schüler bekommen hohe Werte, die "langsameren" errechnen ein weit kleineres Wasservolumen.

Schlussfolgerung:

- Das Gleichgewicht im System ist unbedingt erforderlich (4 Std.), um signifikante Messergebnisse zu bekommen.
- Sonst mit Hilfe der Vergleichskurve die entsprechende Kurve für jeden Boden einer Korngrösse ermitteln. Es genügen einige Messungen in bestimmten Zeitabständen, um K beim Gleichgewicht zu errechnen.

PORÖSITÄT DES BODENS

1. EINLEITUNG

Diese Bodeneigenschaft wird oft behandelt.

- Bodenporösität und Pflanzenernährung sowie landwirtschaftliche Techniken (Bewässerung, usw.)
- Porösität ganzer Gesteinsschichten und Rolle dieser Parameter in den regionalen Wasserreserven und ihres Umlaufes.

2. FRAGESTELLUNG

a. ALLGEMEINE BEMERKUNGEN

Die Porösität hängt direkt von der Struktur und Textur eines Bodens ab.

Diese wichtige Eigenschaft bedingt:

- den Stoffaustausch im Boden,
- die Anwesenheit der Destruenten, also ihre Fähigkeit organische Stoffe zu mineralisieren und die daraus freigesetzten Ionen an die Pflanze weiterzugeben.

Es herrscht ein enger Zusammenhang zwischen der Porösität und den verschiedenen Wasserreserven des Bodens.

Die drei Wasserzustände im Boden (nach SOLTNER) sind graphisch dargestellt (s. unten).

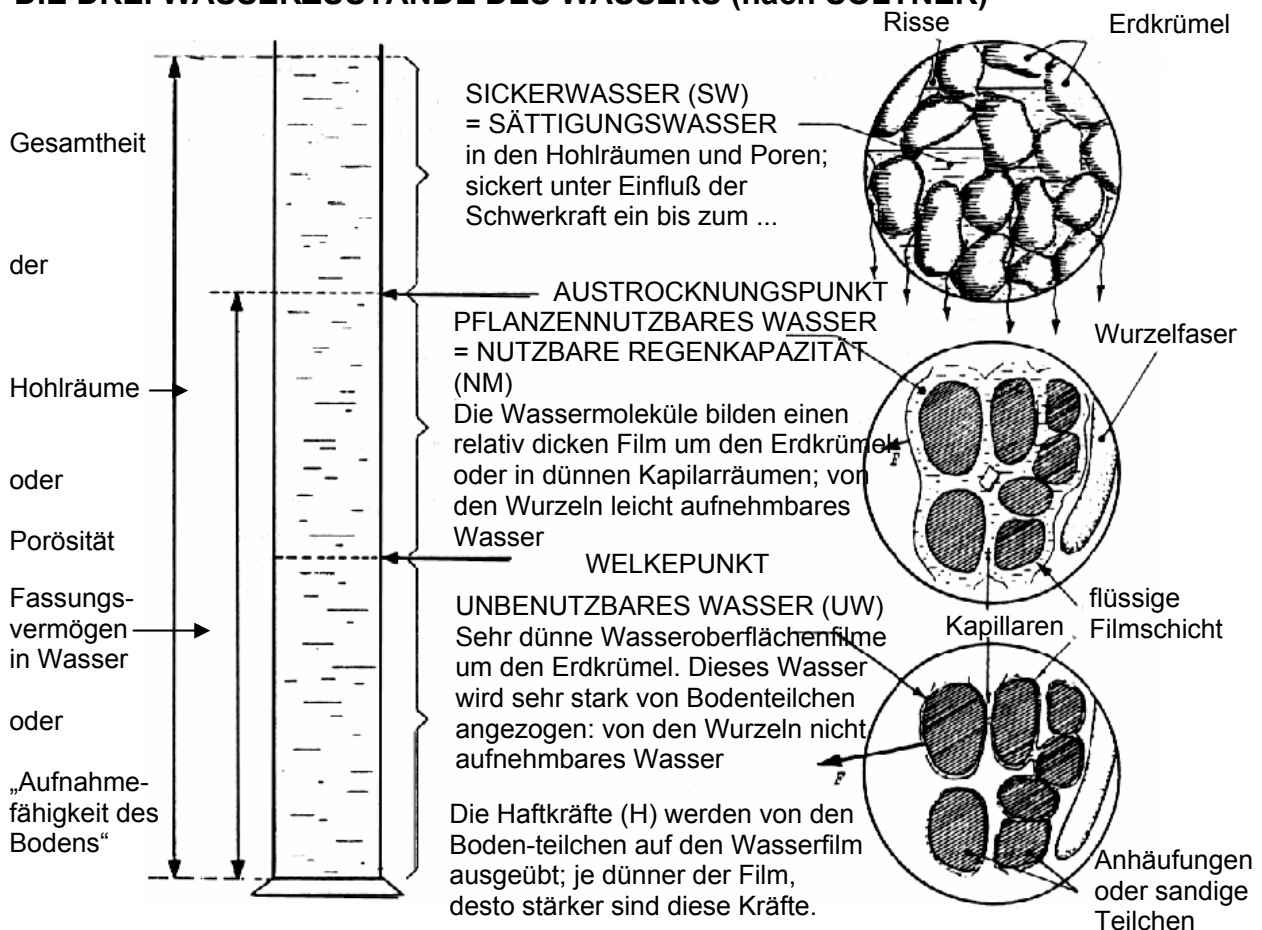
Der Porositätsbegriff wird hier nur in seiner physikalischen, nicht aber chemischen Komponente verstanden. Die Porosität wird als "zwischen-körniges Milieu" für die Austauschreaktionen, den Transport und die Erneuerung der Stoffe usw. betrachtet.

b. FRAGESTELLUNG FÜR DIE SCHÜLER

Fragen über Wasser und Primärproduktion:

- Wann sollen die Aufbauflächen bewässert werden?
- Was benötigen die Pflanzen als Mineralien?
- Woraus bestehen diese Mineralstoffe?
- Wodurch wird das verfügbare Wasservolumen bestimmt?
- Welche Bodeneigenschaften müssen untersucht werden, um die Bewässerung sparsam zu betreiben?
- Wie können wir diese Eigenschaften bestimmen?
- Welcher Zusammenhang besteht zwischen Porosität und Bodentyp (Struktur, Textur)?
- Können wir die Porosität eines Bodens verändern?
- usw.

DIE DREI WASSERZUSTÄNDE DES WASSERS (nach SOLTNER)



3. HINWEISE FÜR DIE SCHÜLER: PORÖSITÄT DES BODENS

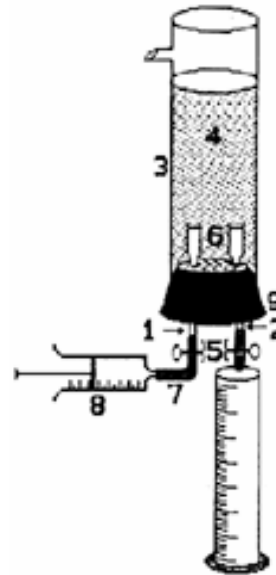
Ziel: Untersuchung der verschiedenen Komponenten der Porösität eines Bodens.
Zusammenhänge mit der Wasserversorgung; Zusammenhänge zwischen Korngröße und Porösität.

a. MATERIALVORBEREITUNG

MATERIAL

1. Glasrohr gerade
2. dto.
3. Acrylglasrohr (mit Abfluss)
4. Erdbodenprobe
5. Schlauchklemme (nach MOHR)
6. Feine Luftblasenverteiler
7. Gummizwischenstück
8. Spritze (100cm³)
9. Stopfen mit 2 Bohrungen

- Metalltafel
- graduierte Pipette 10 cm³
- Schlauchklemmen
- Messzylinder
- Becherglas



Porometer
(n. COUTABLE-GIRAUDEAU)

AUFBAU

- Eine Sandprobe auswählen.
- Das Sandvolumen mit dem Zylinder messen und protokollieren.
- Die beiden feinen Luftblasenverteiler (6) in jede Bohrung (9) so weit wie möglich einstecken.
- Das nasse Rohr (2) mit seinem Gummistück (7) in den Stopfen (9) einstecken.
- Eine Schlauchklemme darauf (7) befestigen.
- Das nasse Rohr (1) in die Schlauchklemme (7) stecken.
- Die Spritze (8) mit Wasser füllen und in die Schlauchklemme (7+1) stecken.
- Das Rohr (1) mit (7+8) in den Stopfen (9) stecken.
- Mit dem ausgerüsteten Stopfen (9) das Acrylglasrohr verschließen.
- Das Ganze an der Metalltafel befestigen.
- Den Kolben langsam verschieben, um die Rohre (1+7) zu füllen.
Sofort aufhören, wenn das Wasser im Verteiler sichtbar wird. Dieses Volumen ist als "neutral" zu betrachten.
- Die Stellung des Kolbens ablesen und protokollieren. Ein Messzylinder unter das Rohr (2) stellen.
- Das System ist versuchsbereit.

b. VERSUCHSDURCHFÜHRUNG

1. MESSUNG

- In das Acrylglasrohr (3) die Sandprobe einführen.
- Mit dem Finger das Rohr abklopfen, um eine homogene Kornpackung zu erzielen.
- Die Stellung des Wassers in der Spritze (8) prüfen.
- Das Wasser bis zur Sandoberfläche langsam einspritzen.
- Das Volumen des eingelaufenen Wassers ablesen. (dies ist die GESAMTPORÖSITÄT)

2. MESSUNG

- Die Schlauchklemme (2) am Ausgang aufmachen.
- Das Wasser in den Messzylinder ablaufen lassen.
- Sich vergewissern, dass kein Wasser im Rohr (2) und im Verbindungsstück (7) zurückbleibt (sonst abklopfen oder drücken)
- Das abgelaufene Wasser mit Messzylinder oder -pipette messen.
- Dieses Volumen protokollieren (SICKERWASSER).

3. MESSUNG

- Die Spritze entfernen und das Wasser ablaufen lassen (dieses neutrale Volumen spielt keine Rolle).
- Das Rohr (8) und Gummistück (7) mit der Schlauchklemme verschließen.
- Die leere Spritze (mit dem Kolben tief unten) wieder in das Rohr (1+7) stecken.
- Den Kolben hochziehen, damit ein Saugdruck entsteht.
- Dank dieses Unterdruckes kommt das Wasser in die Spritze; dann den Kolben vorsichtig nach unten drücken; ohne das Wasser bis zum Sand zurücklaufen zu lassen. Solange wie nötig, die gleiche Handlung wiederholen.
- Dann dieses Wasservolumen messen (dies ist das NUTZBARE WASSER für die Pflanze).

c. VERSUCHSBEDINGUNGEN

Unterschiedliche Sandfraktionen wurden durchgeseibt und getrennt.
Eine Probe auswählen.

d. PROTOKOLL

- Die Messergebnisse darstellen (ermittelte Bruttovolumen und % in Bezug auf das Trockenvolumen des Sandes am Anfang).
- Die jeweiligen Ergebnisse mit anderen Gruppen vergleichen (andere Korngröße, Porösität).
- Als Schlussfolgerung aus den Ergebnissen Schlüsse auf Pflanzen und Bewässerung ziehen.

4. BEMERKUNGEN ZU DEN HINWEISEN FÜR SCHÜLER:

PORÖSITÄT DES BODENS

SANDPROBE

- Den Sand im Wärmeofen trocknen.
- Den gemischten Sand durchsieben und nach bekannten Korngrößen Proben trennen.
- Die an Tonpartikeln reiche Fraktion beiseite legen; sonst sind die Ergebnisse schwer auszuwerten (Kolloid-Bildung, usw.).
- Die Fraktion mit der grössten Korngrösse kann eventuell auch beiseite gelegt werden.
- Bei jeder Fraktionstrennung die Masse des Siebrückstandes bestimmen und die Kurve: Korngrösse – Masse zeichnen. So kann die Homogenität des Sandes geprüft werden. Bei auftretenden Unregelmäßigkeiten kann eine Probe abgelehnt werden. Sichere Ergebnisse werden durch die Siebgrößen 0,25, 0,5, 1 und 2 mm geliefert. Die Sandmasse der Probe beträgt 100-140g.

AUFBAU

Unserer Erfahrung nach soll der Schüler über eine trockene Probe von bekannter Masse verfügen (sofort nach der Trockenlegung messen).

Die Lage des Verteilers prüfen.

Wenn das Schullabor Filtrationsvorrichtungen (nach BÜCHNER) besitzt, ist es möglich, diese zu benutzen. Dieses einfache System liefert in unseren Vergleichsunterlagen wertvolle Ergebnisse.

Es ist aufschlussreich, mehrere Gruppen mit der gleichen Korngrößenprobe arbeiten zu lassen: die Unterschiede liegen in der Dichte der Körner im Rohr (die Kornpackung hängt vom leichten oder starken Abklopfen ab, usw.). Die Auswertung betrifft die Landwirtschaft: Anwendung der Krümelwalze, des Hackwerkzeuges, usw.

ERGEBNISSE

Dieser Versuch kann nach dem Photometer-Versuch durchgeführt werden, weil das Problem der Beziehungen zwischen der Pflanze und der Nutzwasserreserve gestellt wurde. Ein Vergleich mit Anbauflächenböden wird durch Anwendung der Ergebnisse und Aufdeckung der Zusammenhänge zwischen Korngrösse (Textur) und Porösität ermöglicht.

5. ERGEBNISSE

a. EXPERIMENTELLE WERTE

Korngröße (mm)	Porösität	SW	N.W.	U.W.
1,50	39,95%	65,67%	5,46%	28,96%
1,50	41,26%	65,71%	7,62%	26,67%
1,50	56,06%	53,61%	13,40%	32,99%
1,50	40,45%	76,43%	2,00%	21,57%
0,75	40,90%	56,86%	7,84%	35,29%
0,75	40,45%	50,71%	15,00%	34,29%
0,75	40,10%	48,00%	7,00%	45,00%
0,75	38,88%	64,52%	6,45%	29,03%
0,75	37,42%	59,22%	5,59%	35,20%
0,75	40,53%	65,91%	10,61%	23,48%
0,38	41,92%	51,04%	12,50%	36,46%
0,38	38,42%	38,64%	17,05%	44,32%
0,38	41,61%	49,31%	11,11%	39,58%
0,38	40,74%	41,84%	12,77%	45,39%
0,19	42,71%	14,00%	40,00%	46,00%
0,19	32,46%	3,68%	36,84%	59,47%

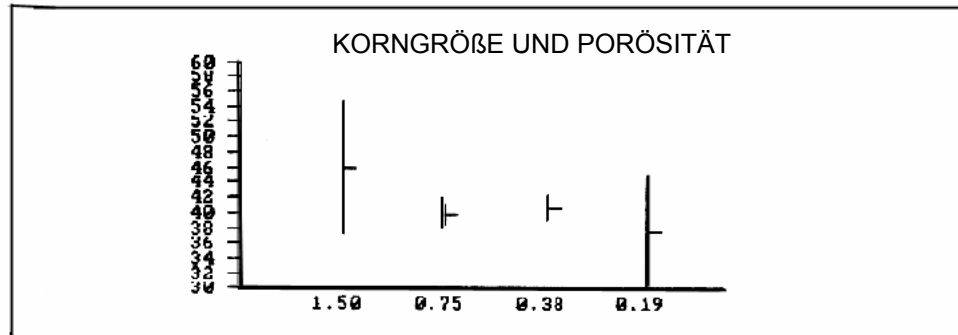
MITTELWERTE

Korngröße (mm)	Porösität	S.W.	N.W.	U.W.
1,50	45,92%	65,33%	7,12%	27,55%
0,75	39,71%	57,54%	8,75%	33,72%
0,38	40,67%	45,21%	13,36%	41,44%
0,19	37,59%	8,84%	38,42%	52,74%

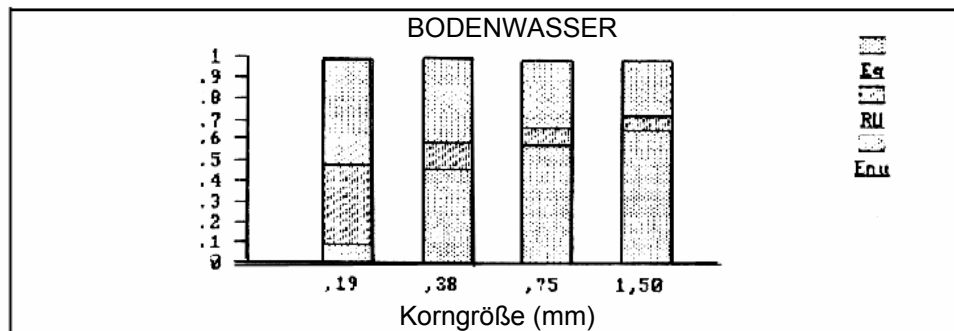
S.W.: Sickerwasser

N.W.: Nutzwasserreserve

U.W.: unbenutzbares Wasser



Korngröße (mm)



b. AUSWERTUNG

PORÖSITÄT

Diese unregelmäßige Eigenschaft tritt auf (s. Kurve oben mit Mittelwerten und Standardabweichungen), weil feine Tonpartikel an den Sandkörnern haften. Deshalb soll die Bodenprobe sorgfältig gesiebt werden.

BODENWASSER

- Der Anteil des Sickerwassers steigt bei steigender Korngröße: das Verhältnis der Kornoberfläche zu dem Hohlraumvolumen wird geringer und die Menge von Haftwasser, die der Boden festhalten kann, wird geringer.
- Der Anteil des Haftwassers verkleinert sich bei steigender Korngröße.
- Der Anteil des Nutzwasser wird bei steigender Korngröße kleiner: dies beweist eine zunehmende Rolle der Kapillarkräfte für das wenige in einem größeren Sand gebundene Wasser.

Wenn Sie Änderungs- und/oder Verbesserungsvorschläge haben, teilen Sie es uns bitte mit.