

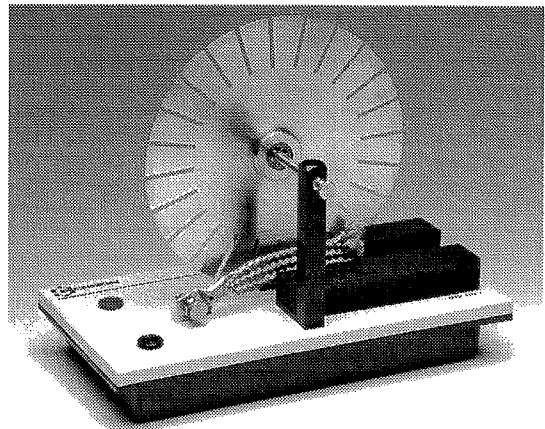
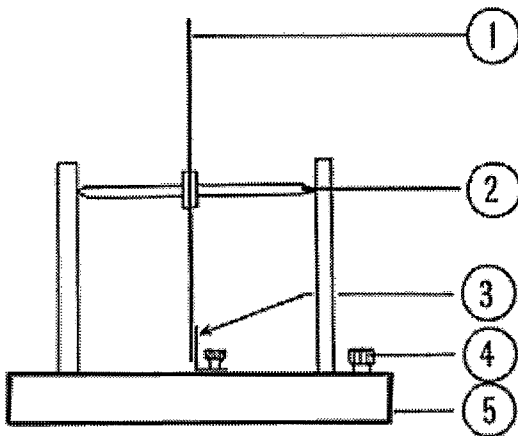
## MC00402 Barlowsches Rad - Ohne Quecksilber

### I. Produktvorstellung

#### 1. Pädagogische Ziele

Dieses Gerät ermöglicht es, die Anwendung des Flussschleifengesetzes nachzuweisen: die kontinuierlichen Rotationsbewegungen einer Platte werden durch die elektromagnetischen Kräfte eines Magneten in U-Form hervorgerufen.

#### 2. Produkt



#### 3. Zusammensetzung:

- 1- Eine Leitplatte von der
- 2- eine Lenkachse in Rotation ausgeht;
- 3- Eine Leit- ( zäckchen-, Langette-, Zunge ), welche zur Platte tangential verläuft und dafür da ist, daß ein elektrischer Kontakt - durch Reibung - mit der Platte gewährleistet ist;
- 4- Zwei elektrische Anschlussklemmen;
- 5- Ein Isoliergerät ermöglicht das Positionieren des ganzen Ensembles und des U-Magneten.

### II. Installation und Wartung

#### 1. Montage

Um den Apparat zu verwenden, genügt es, den U-Magneten MC03722 auf dem Gestell anzubringen und die Leit- (Zackchen-, Langette-, Zunge) gegen die Platte zu fixieren. Dann das Ganze anschließen, wie dies weiter unten beschrieben ist.

#### 2. Achtung bei Installation

Man darf auf keinen Fall die metallischen Teile berühren oder manipulieren, die unter Spannung stehen.

Achten Sie darauf, den Stromfluss zu unterbrechen, bevor Sie etwas an dem Gerät verändern wollen.

#### 3. Ausschalten des Gerätes

Unterbrechen Sie niemals brüsk den Stromfluss, sondern verschieben Sie den Stromfluss langsam gegen 0, dann erst können Sie das Gerät ausschalten.

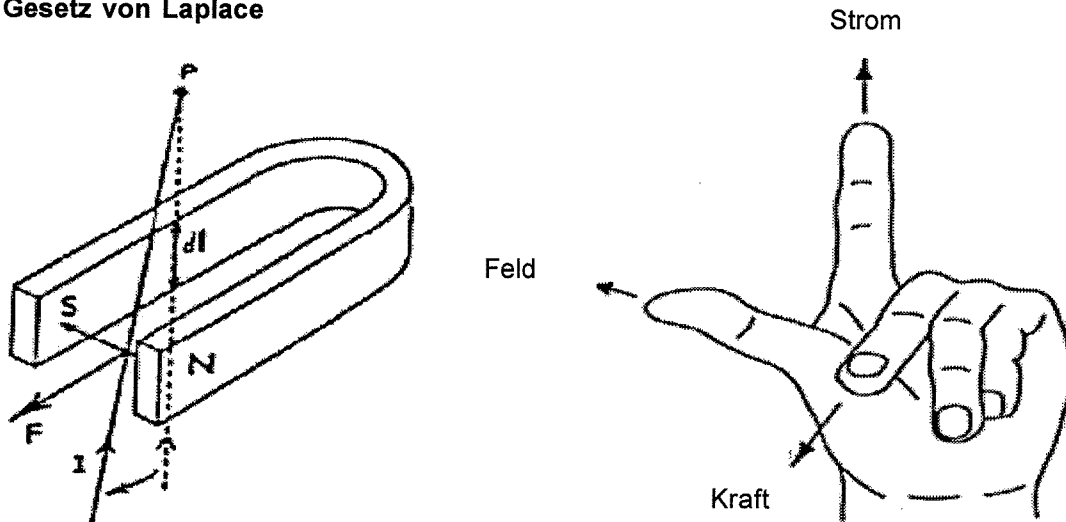
#### 4. Wartung

Funkenflug, der durch starke Ströme hervorgerufen wird, führt zu einer Oxidation des Kupfers. Es ist deshalb notwendig, die oxidierten Teile des Gerätes von Zeit zu Zeit mit einem feinen Schmirgelpapier zu reinigen.

### III. Verwendung des Apparates

#### 1. Erinnerung an die fundamentalen Gesetzmäßigkeiten

##### Gesetz von Laplace



Die elektromotorische Kraft  $dF$  die durch ein magnetisches Induktionsfeld  $B$  hervorgerufen wird, welches durch einen Strom mit der Stromstärke  $I$ , der die Länge  $dl$  durchläuft entsteht, wird durch folgende Gleichung beschrieben:

$$d\vec{F} = I \cdot d\vec{l} \wedge \vec{B}$$

Die Richtung der Kraft wird durch die Regel von Ampere gegeben und die Intensität durch folgende Gleichung beschrieben:

$$dF = B \cdot I \cdot dl \cdot \sin a$$

$F$  wird in Newton,  $I$  in Ampere,  $B$  in Teslas,  $l$  in Meter und  $a$  in Grad =  $(dl, B)$  gemessen

##### *Ampère'sche Regel*

Von A.M. Ampère angegebene Merkregel über die Ablenkung einer Magnetnadel durch das von einem geradlinigen elektrischen Strom erzeugte Magnetfeld und damit für die Richtung der magnetischen Kraftlinien: die Ablenkung des Nordpols einer Magnetnadel würde einem in Richtung des elektrischen Stromes schwimmenden Beobachter als Linksablenkung erscheinen (Schwimmregel).

##### *Dreifingerregel der linken Hand*

Wenn man den Daumen der linken Hand nach den Kraftlinien des magnetischen Feldes ausrichtet und den Zeigefinger in die Richtung des Stromes, dann zeigt uns der im rechten Winkel gekrümmte Mittelfinger die Richtung der elektromagnetischen Kraft an.

## 2. Gebrauchsanleitung

Um die Platte zu bewegen, sollten wir mit relativ hohen Stromstärken arbeiten (in der Größenordnung von 10 A); es ist auf jeden Fall immer besser zuerst den Gesamtapparat auf die richtige Montage hin zu überprüfen. Die Minimalposition des Stromes sollte vor dem Schließen des elektrischen Stromkreises überprüft werden.

## 3. Funktionsprinzip

Die Leitplatte, die durch die Rotationsachse zwischen den beiden Punkten P aufgehängt wurde, bewegt sich zwischen die Schenkel des U-Magneten in die Region des gleichförmigen Feldes. Die Platte ist mit ihrem Rotationszentrum und mit einem Punkt M des äußeren Umkreises elektrisch verbunden.

Indem wir das Gesetz von Laplace anwenden, wenn der Strom durch den Draht PM fließt, stellen wir fest, dass der Strom sich senkrecht zu den Kraftlinien bewegt. Diese Bewegungen können für jeden Punkt M des Umkreises, der in Kontakt steht, festgestellt werden. Nach jeder Bewegung mit der Zunge (Zäckchen, Langette) und immer näher, bekommt die Platte so eine Rotationsbewegung. Wenn man den Magneten, d.h. also die Orientierung des Magnetfeldes dreht, bewegt sich der „Draht“ immer senkrecht zu den Kraftlinien, aber in anderer Richtung. Die Platte bewegt sich in umgekehrter Richtung.

Diese Bewegung kann sich noch ändern, wenn der Strom den Draht in umgekehrter Richtung durchfließt.

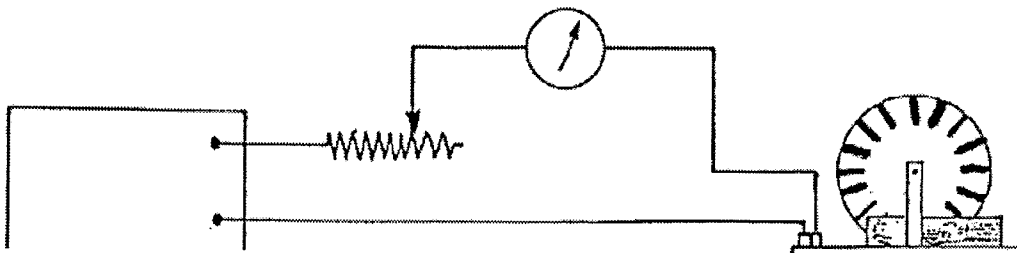
## 4. Technische Eigenschaften

- Größe des Gestells: 220 x 120 x 30 mm
- Durchmesser der Platte (Scheibe): 160 mm
- Notwendiger Strom, um die Scheibe zu drehen: 10 A
- Masse: 450 g

## IV. Versuch

### 1. Überprüfung des Gesetzes von LAPLACE

Versuchsaufbau:



Notwendiges Material:

- gute Stromversorgung 6 - 12 V, 10 A: MC01304 oder MC01344
- Ein Regelwiderstand (Rheostat), der den starken Strömen widersteht: MC04034 (3  $\Omega$ , 10 A)
- Ein Amperemeter mit dem Messbereichsendwert von 10A: MC01337  
oder ein Universalmeßgerät mit dem Messbereichsendwert von 10 A
- Ein U-Magnet: MC03722

### Gebrauchsanleitung:

Bringen Sie den U-Magneten so auf dem Sockel an, daß die beiden Schenkel die Platte (Scheibe) vollständig umklammern. Nun regeln Sie den Cursor des Regelwiderstandes so, daß der höchste Wert für R ausgewählt wurde. Nun die Spannung anlegen. Jetzt verringern Sie den Wert für R so lange bis die Stromstärke von 8 – 10 A erreicht wurde.

Das Barlowsche Rad beginnt sich nun drehen, die Rotationsgeschwindigkeit nimmt zu. Man verringert nun etwas die Stromstärke  $I$ , um einen normalen Betriebszustand herzustellen.

### **Überprüfung des Gesetzes von LAPLACE**

Man untersucht nun die vorher angeführten Regeln:

- **Der Einfluss der Stromstärke:** wenn man die Intensität erhöht, dann bewegt sich die Scheibe schneller.
- **Der Einfluss der Länge des durchflossenen Leiters:** wenn man den Magneten durch einen Magneten mit der gleichen magnetischen Induktion, aber mit einer größeren Höhe  $dl$ , ersetzt, dann bewegt sich die Scheibe schneller.
- **Der Einfluss der Induktion  $B$ :** wenn man den Magneten durch einen Magneten mit gleicher Höhe, aber einer höheren magnetischen Induktion ersetzt, dann bewegt sich die Scheibe schneller.
- **Der Einfluss des Winkels  $\alpha$ :** wenn man den Magneten so bewegt, dass das horizontale Feld  $B$  sich neigt um dann einen anderen Winkel als  $90^\circ$  zu  $dl$  einzunehmen, kann man feststellen, dass die Bewegung der Scheibe sich ebenfalls verändert.

### **2. Empfohlenes Zubehör:**

- Teslameter MT03907
- Verschiedene U-Magneten