

CONATEX
-D-I-D-A-C-T-I-C-

Lehrmittel GmbH

Experimentiergeräte für Naturwissenschaft und Technik

Postfach 1407

D-66514 Neunkirchen

Rombachstraße 65

D-66539 Neunkirchen

Telefon: 0 68 21 / 43 46

Telefax: 0 68 21 - 44 11

Telex: 444851 CODID

Anwendungshinweise No. 97

Digital Coulombmeter

Bestellnummer: *Cl 8008*

CONATEX - DIDACTIC Lehrmittel GmbH
D - 66514 Neunkirchen - Postfach 1407
D - 66539 Neunkirchen - Rombachstraße 65

Telefon: 06821-4346
Telefax: 06821-4411
Telex: 444851 codid

Digital Coulombmeter CL 8008

WICHTIG

Vor Inbetriebnahme des Gerätes sollten das Gehäuse, die Bedien- und Anzeigeelemente auf Beschädigung hin untersucht werden. Falls eine Beschädigung erkennbar ist, sollte das Gerät nicht eingeschaltet werden. Wartung oder Kalibrierung dürfen nur durch eine Fachkraft erfolgen.

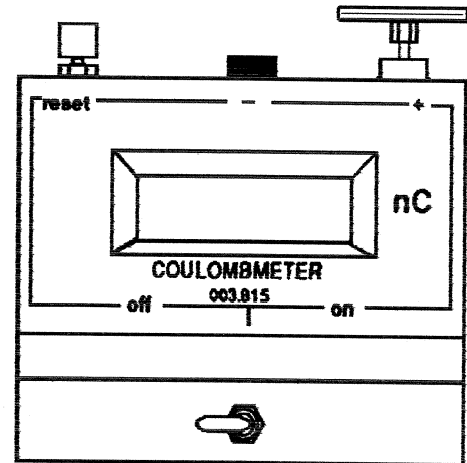
Um die Batterie zu schonen und die Lebensdauer zu verlängern sollte das Gerät nur in ausgeschalteten Zustand gelagert werden.

Die Digitalanzeige zeigt "-" als Vorzeichen bis -999nC. Oberhalb dieses Wertes wechselt die vierte Ziffer in eine "1" und die Polarität wird nicht mehr angezeigt.

Die Ladungsplatte soll in die "+" - Buchse gesteckt werden. Die "-" - Buchse bleibt für Ladungsannahme durch Berührung frei.

Technische Daten

Meßbereiche	\pm 1999nC in 1nC Schritten
Interne Kapazität	1 μ F
Betriebsspannung	interne 9V PP3 Batterie
Abmessungen (BxHxT)	95 x 75 x 65 mm.



Hinweis:

Unsere Geräte werden ständig weiter entwickelt und dem neuesten Stand der Technik angepaßt. Aus diesem Grund kann das Gerät im Vergleich zu dem in dieser Anleitung beschriebenen Gerät leichte Änderungen aufweisen. Nur Daten mit Toleranzen oder Grenzen können als garantierte Werte betrachtet werden. Zahlen ohne Toleranzen haben nur informativen Wert.

Versuchsvorschläge

1. Ladung durch Induktion

Zusätzliche Geräte

CL 8009 Elektrostatikset - hieraus 1 x Kunststoffstab (transparent)
1 x Kunststoffstab (rot)

Durch Reibung erzeugen diese Teile Ladung von gegensätzlicher Polarität

Versuchsablauf

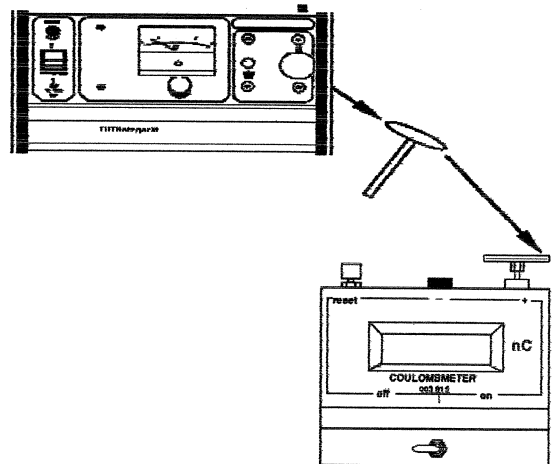
Eine der beiden Stäbe durch Reibung aufladen. Die Coulombmeter-Kollektorplatte mit dem aufgeladenen Streifen berühren und die RESET- bzw. RÜCKSTELL-Taste drücken. Das Anzeigeelement wird nunmehr die gegensätzliche Ladung anzeigen d.h. ein positiv geladener Stab wird einen negativen Meßwert erzeugen.

2. Ladungsabschöpfung

Zusätzliche Geräte

5kV Hochspannungsnetzgerät UL 109 bzw.
Batterie-Hochspannungsmodul Typ 005

EL 8009 Elektrostatiksat - hieraus
1 x Aluminiumkugel 30mm ohne Isolierstab
1 x Aluminiumkugel 30mm mit Isolierstab



Stecke eine 30mm Aluminiumkugel in die mit 50MΩ markierten 4mm Ausgangsbuchse des Netzgerätes. Netzgerät einschalten und die Ausgangsspannung auf 1000V einstellen. Mit der auf dem isolierten Stab montierte 30mm Kugel wird die Ladung von dem Netzgerät zum Coulombmeter "gelöffelt". Der Coulombmeter zeigt die gesamte transferierte Ladung an. (Ladung/Übertrag x Anzahl Überträge)

Die Gleichung $Q = C \times V$ kann durch den Übertrag von Ladung bei verschiedenen Ausgangsspannungen verifiziert werden. Die aufgezeichnete Kurve soll linear sein.

Die Menge der transferierten Ladung kann durch die jeweilige "Löffelgröße" beeinflusst werden. Hieraus kann eine Untersuchung des Verhältnisses zwischen Ladung und Flächengröße bei Verwendung von verschieden großen Metallplättchen, die auf isolierten Stäben montiert sind, durchgeführt werden.

Die Kapazität des Metallplättchens kann wie folgt errechnet werden :

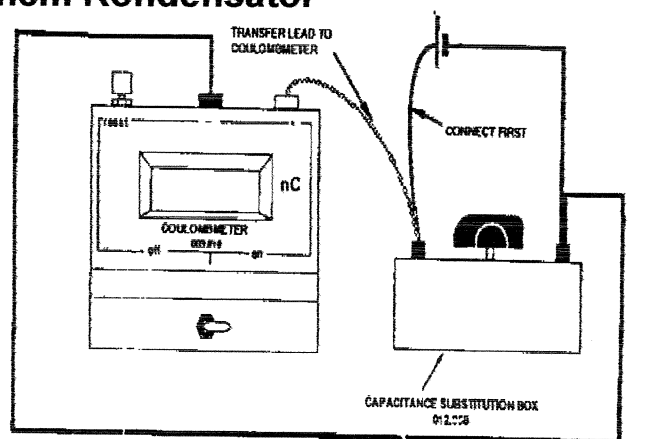
$$C = Q/V \quad \text{Wenn } Q = 2\text{nC} \text{ und } V = 1000\text{V}$$

$$\text{dann} \quad C = \frac{2 \times 10^{-9}}{10^3} = 2 \times 10^{-12}\text{F} \text{ oder } 2\text{pF}$$

3. Messung der Ladung an einem Kondensator

Zusätzliche Geräte

Kapazitätssubstitutions-
modul
Vierfach Batteriehalte-
rung
Meßleitungen (3 Stck.)



Der Coulombmeter hat eine Eingangskapazität von 1µF.

Der zu messende Kapazitätswert muß daher weniger als 0,01µF betragen, um einfache Messungen durchführen zu können.

Dies ist bedingt durch die Tatsache, daß die Kapazität des Objektes um ein

Vielfaches weniger als die Eigenkapazität des Coulombmeters sein muß, damit die Ladung zu fast 100% transferiert wird und nur ein vernachlässigbare Restladung im Objekt bleibt. Das angeschlossene Objekt und der Coulombmeter liegen parallel zueinander und teilen sich deshalb die Ladung, d.h. zum Beispiel wenn die angeschlossene Kapazität 1µF beträgt, daß der angezeigte Wert nur 50% des zu erwartenden Ergebnisses sein wird.

Der Kondensator wird geladen durch Anschluß an die Batterie und danach durch den Coulombmeter entladen. Der angezeigte Ladungswert kann mit dem kalkulierten Wert verglichen werden.

$$\text{z.B. } Q = C/V$$

$$Q = 0,01 \times 10^{-6} \times 2$$

$$\text{d.h. } Q = 20 \times 10^{-9} \text{ C} = 20\text{nF}$$