

## **Laser**

Best.- Nr. CL07014

### **VORWORT**

Viele Physiklehrer haben ihre Sammlung von Versuchsgerten mit einen Laser ergnzt und fhlen sich mit dieser neuen Technik im Stich gelassen. Vielleicht wundert man sich daruber, welche Mglichkeiten es mit dem Laser im Vergleich zu einer traditionellen Lichtquelle gibt.

Wir hoffen, dass diese Anleitung helfen kann, da sie eine Reihe von kleinen Versuchen enthlt, die sich sehr einfach mit dem Laser durchfhren lassen. Die meisten Versuche sind so einfach erklrt, dass der Lehrer sie unmittelbar mit Schülern anwenden kann.

Übliche Publikation erscheinen unter dem Aspekt strenger fachlicher Korrektheit. Wir sind aber der Meinung, dass es wichtig ist, mit dem Laser arbeiten zu können.

In dieser Anleitung ist zuerst die Verwendungsmöglichkeit des Lasers beschrieben. Danach folgen ein paar Abschnitte von der Wirkungsart und über die Natur der Laserstrahlen. Der Rest besteht aus einer Reihe von Versuchen.

Die traditionellen Versuche mit "altmodischer" geometrischer Optik sind nicht erwähnt. Sie sind mit gewöhnlichem Licht durchführbar, obwohl es mit Laserlicht viel besser aussieht.

Es ist nicht notwendig, alle Versuche durchzuführen. Man wählt die Versuche, für die Geräte vorhanden sind und die für Schüler und Lehrer interessant sind.

Besonders der Abschnitt über Brewster-Winkel ist schwerer zugänglich als die anderen.

### Verwendungsmöglichkeit des Lasers

Weshalb wird so viel über Laser geredet?

Vielen Menschen sind die vielfältigen Verwendungsmöglichkeiten des Lasers unbekannt.

#### **1. Laser Disc Player / Video Disc Player**

Heute ist man nur up to date, wenn man Musik von einer Compact Disc hört.

Die Musik (die Bilder) sind bei der Einspielung als mikroskopische Vertiefungen in der Platte binär codiert. Beim Abspielen werden diese Unebenheiten als kleine Variationen im

reflektierten Strahl registriert. Diese Variationen können danach verstärkt werden. Im Gegensatz zur Schallplatte ist diese Platte absolut verschleißfest.

## **2. Nivellierung mit rotierendem Strahl**

Wenn ein Sportplatz heute die olympischen Standardforderungen erfüllen soll, muss er ganz eben sein. Dann wird er mit einem Laserstrahl nivelliert. Der Löffel des Bulldozers justiert sich automatisch diesem Laserstrahl gemäß.

## **3. Automatisches Sortier System**

Beim automatischem Sortieren von Teilen auf einem Förderband kann ein Laser die Strichcodes auf den Teilen ablesen. Daraus resultiert die automatische Wahl von verschiedenen Transportwegen.

## **4. Karosserie-Richtsystem**

Um nach einem Unfall ungleichmäßigen Reifenabrieb zu vermeiden, ist es notwendig, die Karosserie ganz genau wieder zu richten und dabei die Reifenspur exakt einzustellen. Fotozellendetektoren ermöglichen ein Richten mittels eines Laserstrahls.

## **5. Messung des Durchmessers dünner Drähte**

Zur Kontrolle des Durchmessers dünner Drähte verwendet man den Laser. Der Strahl erzeugt ein Beugungsmuster, das gegen Veränderungen sehr empfindlich ist.

## **6. Andere Verwendungsmöglichkeiten**

Der HeNe-Laser ist natürlich nicht der einzige Lasertyp auf dem Markt. Dem Zweck gemäß verwendet man heute Laser mit anderen Wellenlängen im infraroten und im ultravioletten Bereich.

Für Unterrichtszwecke an der Schule wird ein Laser mit 1 mW Leistung angeboten. Wünscht man höhere Energien, sollte man pulsierende Laser verwenden, die kurze Laserimpulse in der Größenordnung von kW senden.

## **Materialbearbeitung**

Da der Laser eine so hohe Energiekonzentration besitzt, kann der Strahl direkt dazu benutzt werden, Teile aus einem Werkstück zu trennen. Deshalb kann ein sehr dünner und energiereicher Laserstrahl zu sehr genauen Schnitzzwecken verwendet werden.

Die selbe Eigenschaft wird zum dynamischen Auswuchten von schnell rotierenden Werkstücken ausgenutzt. Das Auswuchten eines Gegenstands, der um eine Achse in Ruhe ist, lässt sich relativ einfach realisieren.

Anders ist es mit einem Teil in schneller Rotation. In diesem Fall sind die Massenteile, die am weitesten entfernt von der Achse sind, für Vibrationen in der Achse von Bedeutung. Wenn es während der Rotation möglich ist, auf dem Werkstück elektronisch die Stelle zu markieren, die die Unwucht verursacht, kann man mit dem Laser eine passende Masse aus dem Werkstück trennen und dadurch ein Gleichgewicht erreichen. Man sagt dann, dass das Werkstück bei einer gewissen Drehzahl dynamisch ausgewuchtet worden ist.

### **Chirurgie**

Der Energieinhalt des Laserstrahls kann auch zu medizinischen Zwecken verwendet werden. Das Auge ist so aufgebaut, dass ein Strahlenbündel, das die Linse trifft, nach der Brechung genau auf der Netzhaut gesammelt wird. Falls z.B. eine Blutung auf der Netzhaut auftrat und es notwendig wird, diese zu stillen, um weitere Schäden des Auges zu vermeiden, behandelt man diese Stelle z.B. gezielt mit einem Laser mit Streulicht, das wegen der geringen Energiedichte weder die Linse noch die Netzhaut beschädigt. Trifft dieses energieschwache Laserlicht die Netzhaut, wird es in einem Punkt gesammelt und kann deshalb die Energie gezielt im gewünschten Punkt auf der Netzhaut abgeben.

### **Messtechnik**

Benötigt man eine wohl definierte gerade Linie und nicht z.B. eine Schnur, die in der Mitte durchhängt, ist der Laserstrahl unübertroffen. Der Stanford MARK IV Teilchenbeschleuniger in den USA besteht aus einem 3 km langen Rohr, in dem Teilchen mit Lichtgeschwindigkeit laufen. Dieses Rohr muss absolut geradlinig sein, sonst würden die Teilchen mit der Rohr-Wand kollidieren. Die thermischen Bewegungen der Erdrinde über eine so lange Strecke genügen, die Linearität des Rohres zu stören. Deshalb "hängt" das Rohr auf dem Laserstrahl, und in passenden Abständen auf dem Rohr sind Blenden, durch die der Laserstrahl läuft. In den Kanten dieser Blendenöffnungen sind Fotosensoren. Falls die Kante des Lochs getroffen wird, aktivieren diese Fotosensoren lokale Servomotoren, die lokal mittels Computer das Rohr wieder gerade richten, so dass der Laserstrahl wieder ungehindert durch die Blendenöffnung passieren kann.

### **Der Helium-Neon Laser**

Wenn man das Sonnenlicht durch ein paar Blenden passieren lässt, sieht man einen Strahl von weißem Licht. Woraus besteht es aber? In Wirklichkeit ist es eine Wellenüberlagerung von vielen verschiedenen Wellenlängen. Dann wird ein roter Farbfilter vorne platziert, was bedeutet, dass man einen roten Lichtstrahl hat und den Kauf eines Laser sparen kann!

Leider ist das nicht korrekt. Wie all das andere Licht besteht das rote Sonnenlicht aus einer Menge von "kleinen Paketen", Photonen. Diese Photonen können mit kleinen Wellenzügen mit Wellenkämmen und Wellentälern verglichen werden. Die Photonen des Sonnenlichts haben keinen Zusammenhalt, d. h. dass sie in einem gegebenen Punkt, z. B. einer Blende, überhaupt nicht gleichzeitig einig werden können, z. B. einen Wellenkamm den Punkt passieren lassen. Das Sonnenlicht ist nicht kohärent, das gilt für alle bekannten Lichtquellen.

Nur das Laserlicht hat nicht diesen Nachteil. All die kleinen Wellenpakete haben genau dieselbe Wellenlänge und gleichzeitig haben sie eine so starke Affinität, dass sie in einem gegebenen Punkt die Wellenkämme gleichzeitig passieren lassen. Man sagt, dass die Wellen des Laserlichts in gleicher Frequenz schwingen. Dieses Licht ist also sehr "wohl diszipliniert" und entsteht nicht von selbst. Sehr genaue physikalische Bedingungen sind also erforderlich, um dieses Licht hervorzubringen.

**Alle Photonen des Laserstrahls schwingen in gleicher Frequenz.  
Der Laserstrahl ist MONOCHROMATISCH (einfarbig).**

**Alle Photonen des Laserstrahls schwingen in Phase.  
Der Laserstrahl ist KOHÄRENT (zusammenhängend).**

Dies ermöglicht, dass der Laserstrahl nicht der Winkeldiffusion ausgesetzt wird, wie es bei allen anderen Lichtstrahlen der Fall ist. Deshalb ist es möglich, über eine weite Entfernung die Energie des Strahls in einem kleinen Punkt zu konzentrieren.

Diese Anleitung ermöglicht, mittels des HeNe-Lasers obige Eigenschaften des Laserstrahls zu demonstrieren, und durch eine Reihe von anderen Versuchen weitere (und vielleicht überraschende) Eigenschaften bei dem Laser nachzuweisen.

Die Leistung des Schul-Lasers von 1 mW kann die Netzhaut des Auges beschädigen! Die Netzhaut ist im Brennpunkt der Linse des Auges angebracht, das bedeutet, dass eine weitere Konzentration des Laserstrahls auf die Netzhaut des Auges vorkommen wird. **DESHALB:**

**Unter keinen Umständen dürfen der Laserstrahl oder Reflexionen des Laserstrahls die Augen treffen!**

## WIE FUNKTIONIERT DER LASER?

"LASER" ist ein Akronym, ein Wort aus den Anfangsbuchstaben von Light Amplification by the Stimulated Emission of Radiation gebildet.

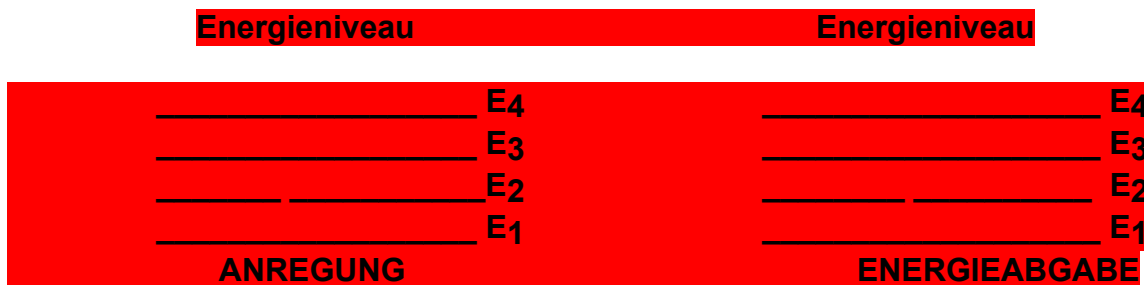
Wie erwartet, ist das Stichwort hierbei "Energie". Die Atomtheorie lehrt uns, dass ein Atom Energie absorbieren kann, also zu einer höheren (energiereicheren) Schale springt.

Umgekehrt kann ein energiereiches (angeregtes) Atom diese Energie abgeben, indem es ein Lichtquant (Photon) aussendet. Die abgegebene Energie wird bestimmt von der Höhe des Ausgangsorbitals und dem niedrigeren und damit stabileren Energieniveau des Zielorbitals.

Die Frequenz des Lichts, das das ausgesandte Photon repräsentiert, hängt direkt mit der Energie in den beiden Niveaus zusammen, zwischen welchen der Sprung gemacht wird, mittels Einsteins Gleichung:

$$E_2 - E_1 = h \cdot f$$

wo  $h$  die Planck'sche Konstante und  $f$  die Frequenz des ausgesandten Lichts ist. Dieses kann über ein Energieniveaudiagramm illustriert werden:



Unter normalen Umständen befindet ein Atom sich im energiearmen Zustand, d.h. mit seinen Elektronen auf den niedrigsten Energieniveaus. Wenn das Atom von einem Photon mit der Energie getroffen wird, die genau einem Energieniveau-Unterschied entspricht, wird das Atom das Photon absorbieren und damit in einen angeregten Zustand versetzt werden. Dieser energiereichere Zustand ist aber nicht sehr stabil, deshalb strebt das Atom danach, die zusätzlich gewonnene Energie möglichst schnell wieder mit einem Photon abzustrahlen, um damit wieder auf das stabilere energiearme Niveau zu gelangen.

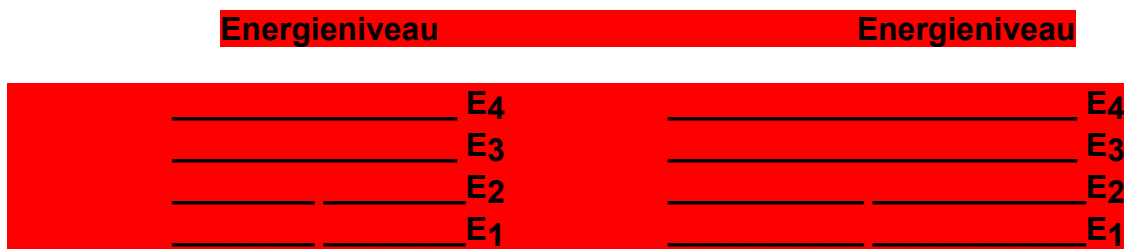
Was die meisten Atome betrifft, geschieht es kurz nach der Anregung (d. h. nach einer Zeitdauer  $\approx 10^{-7}$  Sek.). Die Atome einzelner Grundstoffe besitzen die eigenartige Eigenschaft, dass es sehr lange dauert (bis zu mehreren Minuten), ehe ihre Elektronen nach einer Anregung zu ihrem Grundzustand zurückfallen. Dadurch kann man auf einer Uhr selbstleuchtende Ziffern herstellen.

Es ist bemerkenswert, dass dies unaufhörlich in unserer Umgebung geschieht, sonst könnten wir nichts sehen. Es ist wichtig daran zu erinnern, dass die Richtung eines ausgesandten Photons bei einem solchen "Rücksprung" ganz zufällig ist.

Normalerweise befinden sich alle Elektronen des Atoms im Grundzustand.

Einstein entdeckte, dass das Verhalten der Atome eines Stoffes radikal geändert werden kann, wenn es möglich wäre, einen Zustand zu schaffen, in dem der größte Teil von Atomen eines Stoffes sich in einem angeregten Zustand befindet:

Wird ein Elektron im angeregten Zustand von einem Photon genau mit der Energie getroffen, die notwendig war, um das stabile Elektron anzuregen, kann es passieren, dass ein neues Photon mit genau derselben Richtung wie das ursprüngliche zur Anregung notwendige frei wird, d.h. dass es nun zwei Photonen statt einem gibt. Diese beiden Photonen können nun angeregte Elektronen in zwei neuen Atomen treffen.



Mit anderen Worten: Wir können eine Lawine starten, falls wir eine Ansammlung von Atomen mit Elektronen in angeregtem Zustand beschaffen können.

Es zeigt sich, dass eine Mischung von Helium und Neon in einem Entladungsrohr eine gute Kombination ist. Die Elektronen, die wegen der Hochspannung durch das Rohr beschleunigt werden, treffen Heliumatome, die auf normale Weise angeregt werden. Beim nachfolgenden Rückfall von Elektronen der Heliumatome, besitzen die ausgesandten Photonen praktisch dieselbe Energie, die zur Anregung von einem Neonatom gefordert wird. Die Hochspannung, d.h. die Entladung, erzeugt immer angeregte Heliumatome, die nachfolgend eine Menge von angeregten Neonatomen aussenden werden. Wir haben nun ein Medium für den Laser gebildet.

Es entstehen aus einem Photon, das ein Neonatom in einem angeregten Zustand trifft, nun zwei Photonen, die in derselben Richtung laufen. Es ist aber nicht sicher, dass es die Längsrichtung des Rohres ist. Die nicht längs der Rohrwandung beschleunigten Photonen prallen gegen diese und geben an ihr ihre Energie ab. Wir bringen nun Spiegel an den Enden des Rohres an. Die Photonen, die in der Längsrichtung des Rohres laufen, werden ohne nennenswerten Verlust reflektiert. Da ständig, auch in der Längsrichtung, neue Photonen zugeführt werden, erhalten wir eine Gruppe von Photonen, die sich im Rohr zwischen den beiden Spiegeln hin und her bewegen.

Wird nun ein kleine Öffnung in einen der beiden Spiegeln gemacht, kommt ein kleiner Teil der Photonen heraus. Neue Photonen werden durch die Hochspannung immer wieder zugeführt. Der Teil, der herauskommt, ist der Laserstrahl, mit dem wir arbeiten können. Der Energieunterschied im Neonatom entspricht einer Wellenlänge von etwa  $633 \text{ nm} = 6.328 \cdot 10^{-7} \text{ m}$ .

## Granulation

Wird eine Konkav-Linse vor der Laseröffnung angebracht, erscheint der diffuse Fleck z. B. auf einem Stück weißen Karton granuliert oder gekörnt. Dies ist darauf zurückzuführen, dass das Laserlicht von den Unebenheiten im Karton beliebig zurückgeworfen wird. Die glattpolierte Oberfläche hat viele Unebenheiten, die wesentlich größer sind als die Wellenlänge des Laserlichtes.

Die von den einzelnen Reflexionsflecken ausgehenden Kugelwellen interferieren auf der Netzhaut des Auges. Dadurch fassen wir die Oberfläche als körnig auf.

Dieses Phänomen verschwindet, wenn man das Laserlicht auf eine schnell rotierende Kartonscheibe (z. B. auf einem Motor montiert) treffen lässt.

Eine weitsichtige Person, die einen zu "kurzen" Glaskörper des Auges hat (d.h. die entspannte Augenlinse wird ein Bild von einem sehr fernen Gegenstand hinter der Netzhaut abbilden) wird automatisch, wenn sie auf den Schirm sieht, die Augenlinse etwas krümmen, um scharf zu sehen.

Das bedeutet gleichzeitig, dass die als körnig empfundenen Strahlen des Lasers kräftiger gebrochen werden, d. h. näher bei der Augenlinse gesammelt werden. Die "Körner" werden dann als ferner oder hinter dem Schirm gelegen aufgefasst.

Bewegt die weitsichtige Person den Kopf von Seite zu Seite, scheint es, als ob die Brennpunkte mitfolgen. Das Prinzip kann in der Praxis nachgeprüft werden, indem man einen nahen und einen fernen Gegenstand als "Kimme" und "Korn" bezeichnet, wonach man den Kopf von Seite zu Seite bewegt.

Bei der kurzsichtigen Person, bei der der Augapfel zu "lang" ist, ist es umgekehrt. Bei Fokussierung auf der Netzhaut, wird die Augenlinse flach. Das bedeutet, dass die Brennpunkte vor der Netzhaut liegen. Wird das Experiment bei der kurzsichtigen Person entsprechend gemacht, bewegen sich die Brennpunkte entgegengesetzt der Bewegungsrichtung des Kopfes.

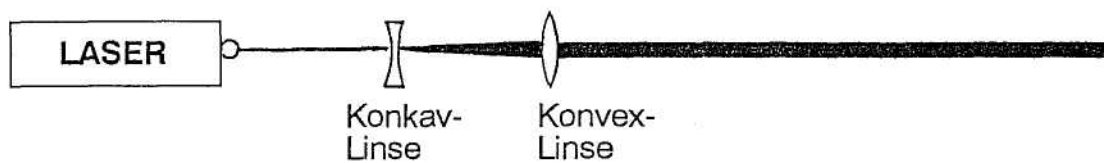
Mittels Streulaserlicht auf einem weißen Schirm kann man also Augenfehler diagnostizieren.



## Divergenz

Obwohl der Laserstrahl gleichartig dünn erscheint, kann man über längere Distanz sehen, dass der Strahl eine gewisse Winkeldrift hat. Durch Messung des Strahlendurchmessers bei der Laseröffnung und z. B. bei einem Abstand von 10 m, lässt sich der Winkel einfach berechnen.

Ein ganz paralleles Strahlenbündel wird folgendermaßen erzeugt:



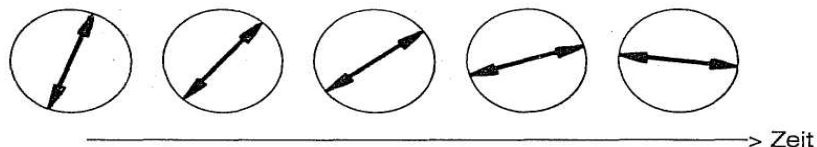
Abhängig von den zur Verfügung stehenden Linsen ist eine Justierung notwendig, bis ein Strahl erreicht wird, der auch in weiterer Entfernung nicht streut.

Diese Methode ist erforderlich, falls man z. B. die Lichtgeschwindigkeit bestimmen will.

## Intensität

Das Licht, das von einem Laser mit ebenen Spiegeln - wie bei Schul-Lasern üblich - ausgesendet wird, nennt man unpolarisiert. Dies bedeutet, dass das elektrische Feld keine definierte Richtung in Querrichtung des Strahles hat, die Richtung ist auch nicht fest, sie kann periodisch wechseln.

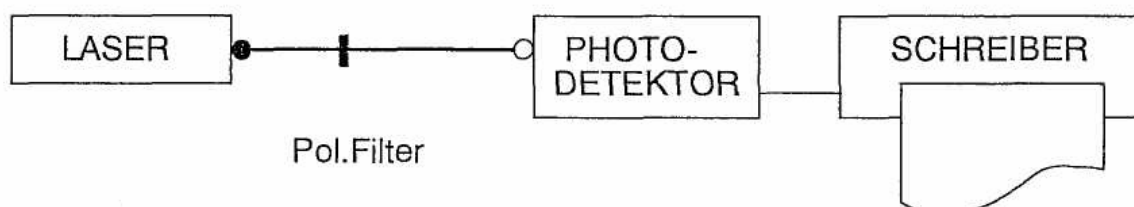
### elektrische Feldrichtung quer durch den Laserstrahl



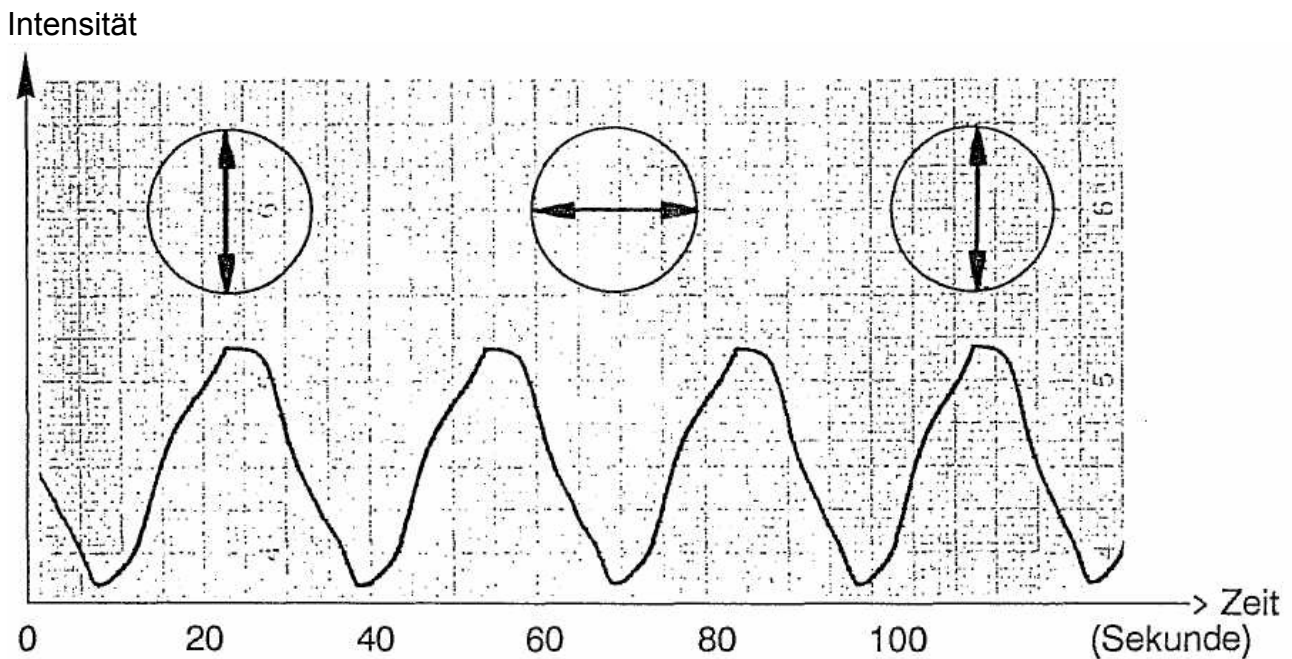
Die Periode ist auf Resonanzphänomene zurückzuführen und von Rohr zu Rohr verschieden, und kommt von sehr kleinen Ungenauigkeiten bei der Herstellung.

Dieser Umstand wird bei gewöhnlichem Gebrauch des Lasers nicht bemerkt. Die Intensität bleibt konstant. Stellt man aber ein Polarisationsfilter vor die Laseröffnung und misst die Intensität als eine Funktion von der Zeit mit einem Fotodetektor und einem Schreiber, erscheint der Effekt deutlich.

## AUFSTELLUNG:







Man sieht, dass die Feldvektoren das Polarisationsfilter "quer" nicht passieren können. Die Strahlen in Feldrichtung, die mit dem Filter zusammenpassen, passieren aber ungehindert. Die Periode für den verwendeten Laser scheint etwa 30 Sek. zu sein.

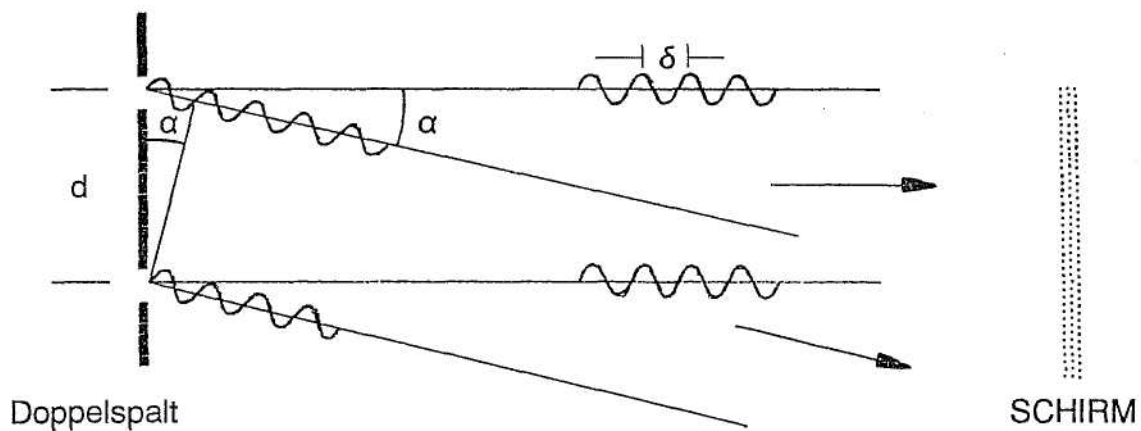
### Young'scher Versuch

Der Versuch wurde zum ersten Mal 1801 vom englischen Physiker und Arzt Thomas Young durchgeführt. Der Versuch demonstriert überzeugend, dass das Licht als Wellen aufgefasst werden kann und deshalb Interferenz wie bei Wasserwellen erzeugt.

Beleuchtet man einen Doppelspalt mit Laserlicht, das sowohl monochrom als auch kohärent ist, besteht die Möglichkeit, wenn man von der Mittellinie wegrückt, einen Winkel zu finden, in dem das Licht von einem Spalt genau um eine Schwingungszeit im Verhältnis zum anderen Spalte "verzögert" ist. Man kann auch sagen, dass das Licht von einem Spalt genau eine Wellenlänge im Verhältnis zum Licht von dem anderen "verschoben" ist. Dreht man von der Mittellinie weiter weg, ist es möglich, einen neuen Winkel zu finden, in dem die "Verschiebung" genau 2 Wellenlängen ist, usw. In den Richtungen, in denen die Verschiebung mit einer ganzen Anzahl von Wellenlängen aufgeht, können die Wellengipfel von den beiden Spalten zusammenfallen (obwohl sie nicht gleich alt sind). Dieses gilt natürlich auch für die Wellentäler. Wenn Wellenberg auf Wellenberg trifft gibt es Licht; trifft Wellenberg auf Wellental, führt dies zur Auslöschung.

Dort, wo die Wellen von den beiden Spalten sich addieren, sprechen wir von konstruktiver Interferenz. Dort, wo die Wellen von den beiden Spalten sich auslöschen, sprechen wir von destruktiver Interferenz.

Von oben gesehen könnte die erste Richtung mit konstruktiver Interferenz schematisch wie folgt aussehen:



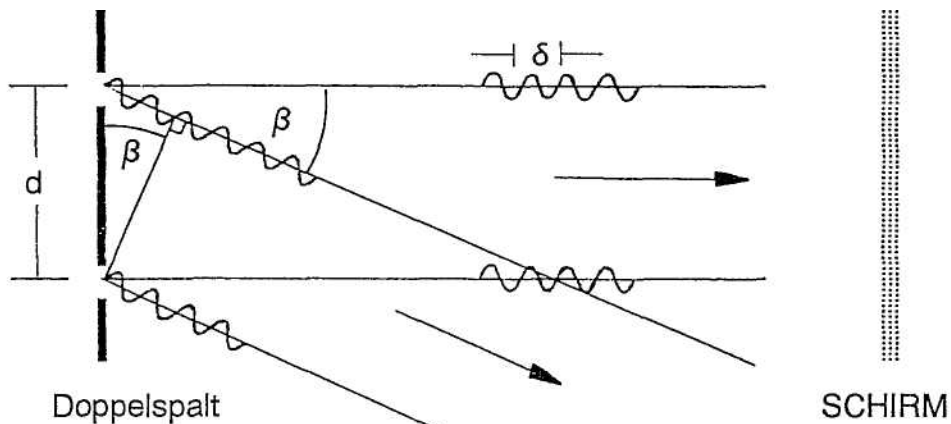
Die Wellenlänge des Laserlichtes wird  $\delta$  genannt.

Der Abstand zwischen den beiden Spalten wird  $d$  genannt.

Das Licht von beiden Spalten ist um eine Wellenlänge  $\delta$  verschoben.

Mittels des rechtwinkligen Dreiecks können wir nun errechnen:  $\sin \alpha = \frac{\delta}{d}$

Ebenfalls von oben gesehen, könnte die zweite Richtung mit konstruktiver Interferenz wie folgt aussehen:

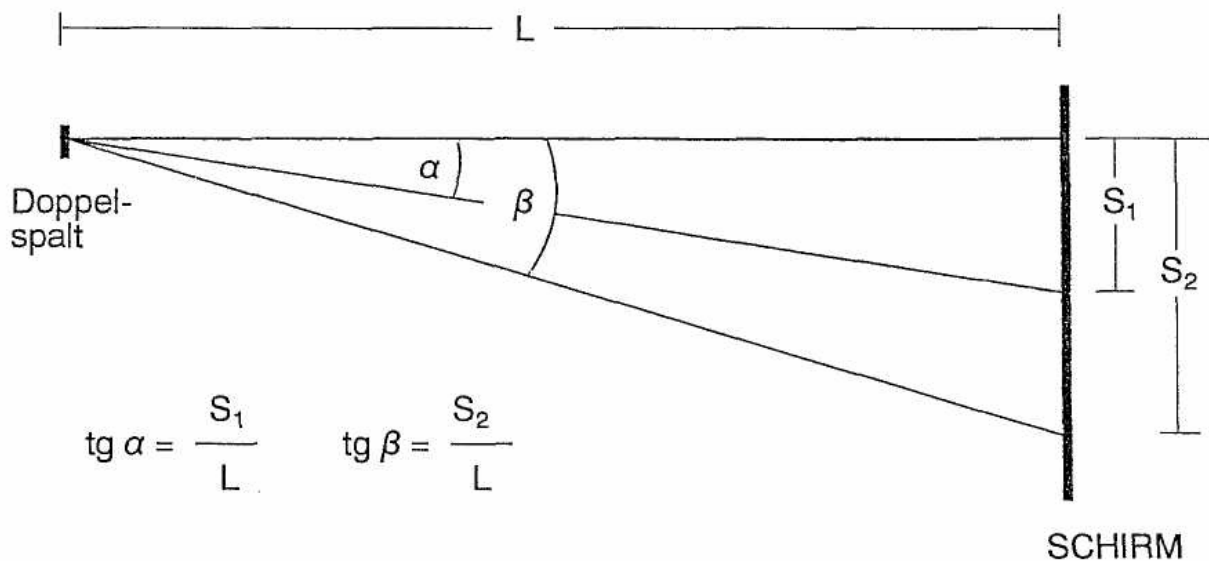


Das Licht von den beiden Spalten sind mit 2 Wellenlängen verschoben  $2 \cdot \delta$

$$\sin \beta = \frac{2 \cdot \delta}{d}$$

Aus dem rechtwinkligen Dreieck erscheint:

Falls der Versuch mit einem Abstand  $L$  zwischen den Doppelspalten und dem Schirm von 3 - 4 m durchgeführt wird, können die Winkel  $\alpha$  und  $\beta$  aus folgender Skizze berechnet werden:



$$\operatorname{tg} \alpha = \frac{S_1}{L} \quad \operatorname{tg} \beta = \frac{S_2}{L}$$

für kleine Winkel sind  $\operatorname{tg} \alpha \cong \sin \alpha$ , d. h.

$$\frac{S_1}{L} \approx \frac{\delta}{d} \quad \text{und} \quad \frac{S_2}{L} \approx \frac{2\delta}{d} \quad \text{oder allg.} \quad \frac{S_n}{L} \approx \frac{n \cdot \delta}{d}$$

Allgemein kann die Wellenlänge  $\delta$  wie folgt ausgerechnet werden:

$$\delta = \frac{d \cdot S_n}{n \cdot L}$$

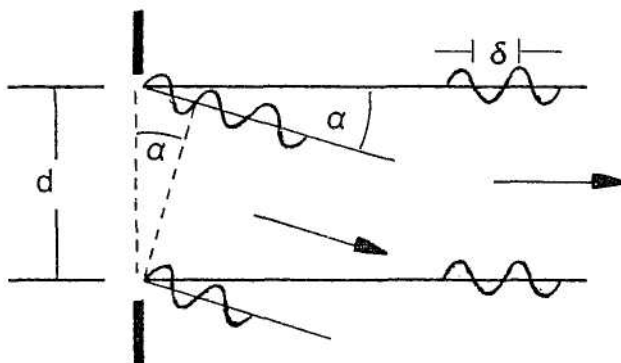
Um die Messgenauigkeit zu erhöhen, ist es ratsam, z.B. mit  $n = 30$  Linien zu arbeiten ( $S_{30}$  ist der Abstand von 30 Linien).

Dabei bedeutet  $d$  den Abstand der Spalte (z.B.  $2 \cdot 10^{-4}$  m).

## Beugung an Einzelspalten

Interferenzeffekte von zwei oder mehreren Quellen werden Interferenz genannt. Interferenzeffekte von einer einzelnen Öffnung, z. B. einem Spalt oder einem Loch, werden Beugung genannt.

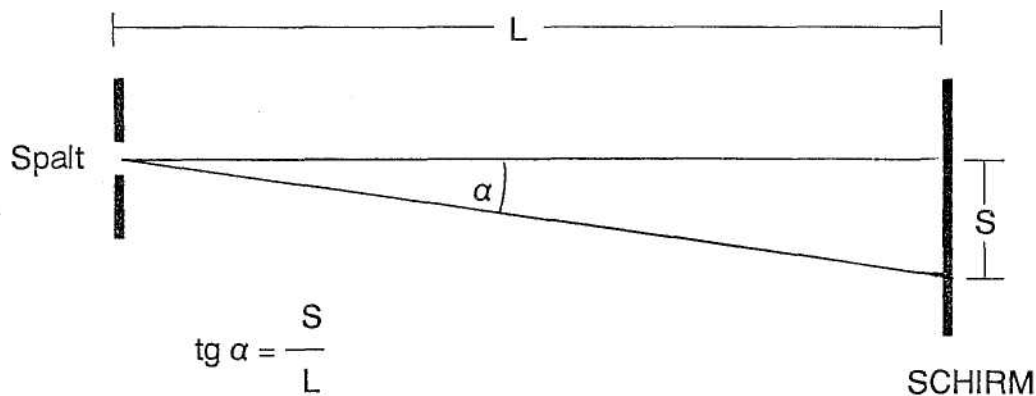
Beleuchten Sie nun einen Einzelspalt mit dem Laser und betrachten Sie das Beugungsmuster. Die beiden Kanten des Spaltes können nach dem Huygens-Prinzip als Zentren für Elementarwellen betrachtet werden. Findet man Richtungen, in denen die Wellen von beiden Kanten sich addieren, spricht man von einer konstruktiven Interferenz. Der Winkel zur Mittellinie lässt sich einfach berechnen.



$$\sin \alpha = \frac{\delta}{d}$$

$$d = \frac{\delta}{\sin \alpha}$$

Der Winkel  $\alpha$  wird auf dem Schirm bestimmt:



S wird auf dem Schirm als der Abstand zwischen zwei Stellen mit konstruktiver Interferenz gemessen, und L wird als der Abstand vom Spalt zum Schirm gemessen.

Berechnen Sie nun  $\delta$  und verwenden Sie diesen Wert in der oberen Gleichung zur Berechnung von der Spaltbreite d.

Diese Methode kann auch dazu verwendet werden, kleine Spaltenbreiten zu messen, falls man die Wellenlänge für das Laserlicht kennt.

Führen Sie auch Versuche mit verschiedenen Blenden durch. Wiederholen Sie auch den Beugungsversuch mit verschiedenen Blenden.

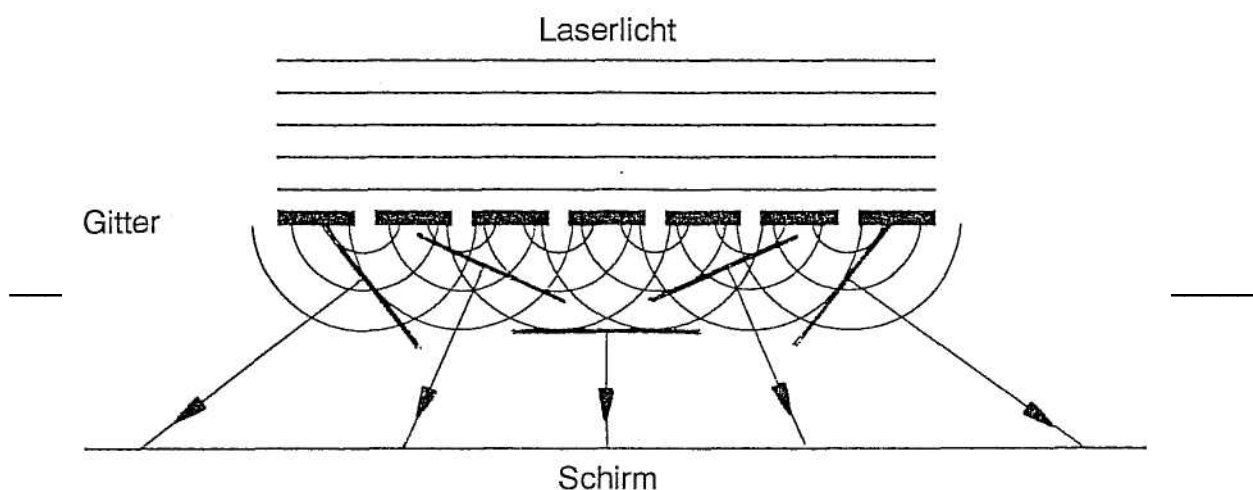
Beobachten Sie dabei, dass das Beugungsmuster bei Verwendung einer variablen Blende umso mehr verbreitert wird, je schmaler die Blende ist, d.h. bei sehr breiten Spalten wird der Beugungseffekt ohne Bedeutung.

Wiederholen Sie nun den Versuch mit dem Doppelspalt und decken Sie reihum die Spalten ab, um alle Anwendungsmöglichkeiten an Spalten zu demonstrieren.

### Die Wellenlänge des Laserlichtes

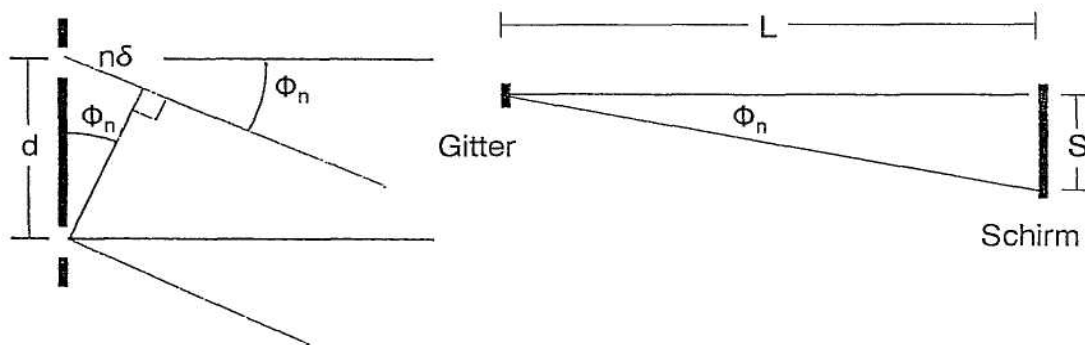
Mit diesem Versuch wird die Wellenlänge des Lasers bestimmt.

Zum Versuch benötigt man einen Laser, ein Gitter und einen Schirm. Im Versuch mit dem Doppelspalt muss man den Winkel finden, um den man von der Mittellinie wegdrehen muss, um die nächste Stelle zu finden, in der die Wellen von den einzelnen Spalten sich addieren d. h. konstruktiv interferieren. Aufstellung wie folgt:



Die Richtung geradeaus, die Mittellinie, nennt man 0-te Ordnung, die erste Richtung mit konstruktiver Interferenz 1. Ordnung und den entsprechenden Winkel  $\Phi_1$ , die zweite Richtung mit konstruktiver Interferenz nennt man 2. Ordnung und den entsprechenden Winkel  $\Phi_2$  usw. Der Abstand zwischen den Spalten des Gitters ist  $d$ , der Abstand zwischen Gitter und Schirm heißt  $L$ , der Abstand zwischen den Punkten auf dem Schirm ist  $S$ , und die Wellenlänge ist  $\delta$ .

Die Winkel zur  $n$ . Ordnung berechnet man über folgende Dreiecke:



$$\sin \Phi_n = \frac{n \cdot \delta}{d} \Rightarrow \delta = \frac{d \cdot \sin \Phi_n}{n} \qquad \text{tg } \Phi_n = \frac{S}{L}$$

Wählt man z. B. das Gitter mit 300 Linien/cm, bedeutet das eine Gitterkonstante  $d = 3,33 \cdot 10^{-5} \text{ m}$ .

Danach  $S$  und  $L$  messen und  $\Phi_n$  berechnen. Danach  $\delta$  berechnen.

Vergleichen Sie den Tabellenwert  $\delta = 6.328 \cdot 10^{-7} \text{ m}$ .

### Die Lichtgeschwindigkeit

Hat man einen modulierbaren Laser, einen Rechteckgenerator, zwei Fotodetektoren und ein Oszilloskop mit einer Ablenkgeschwindigkeit unter  $0,2 \mu\text{s/cm}$ , kann man mit einem Gitter und ein paar Spiegeln leicht die Lichtgeschwindigkeit berechnen.



Der Laserstrahl wird im Gitter gebeugt, die Stelle der 1. Ordnung wird mit einem Fotodetektor registriert und die Stelle der 0. Ordnung wird kurze Zeit vor der Registrierung von den anderen Fotodetektor empfangen.

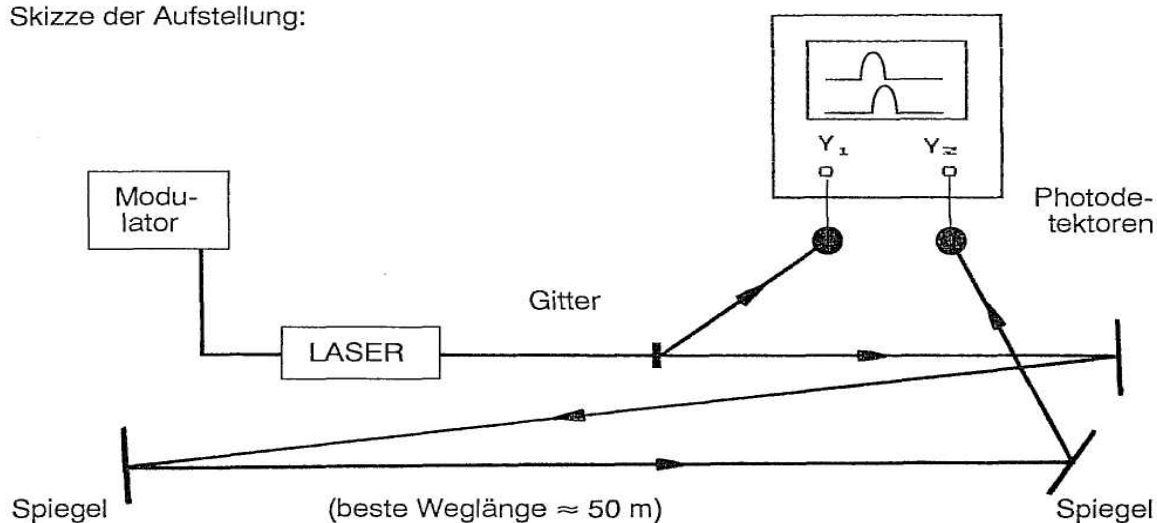
Der Laser wird mit einem 100 kHz-Rechtecksignal moduliert, und die beiden Fotodetektoren werden an die beiden Y-Eingängen des Doppelstrahloszilloskops angeschlossen. Da die zwei Signale in 0. Ordnung und 1. Ordnung des Gitters in Phase sind, sind beide Oszilloskopbilder identisch.

Wegen des langen Weges verzögert sich das Signal. Der Wegunterschied  $s$  kann gemessen werden, und die Zeitverzögerung  $t$  erscheint auf dem Schirm des Oszilloskopes. Die Lichtgeschwindigkeit  $c$  lässt sich nun einfach wie folgt berechnen:

$$\text{Geschwindigkeit} = \frac{\text{Wegunterschied}}{\text{Zeit}} ; \quad c = \frac{s}{t}$$

(der genaue Wert ist  $c = 2,997931 \cdot 10^8$  m/s).

Skizze der Aufstellung:





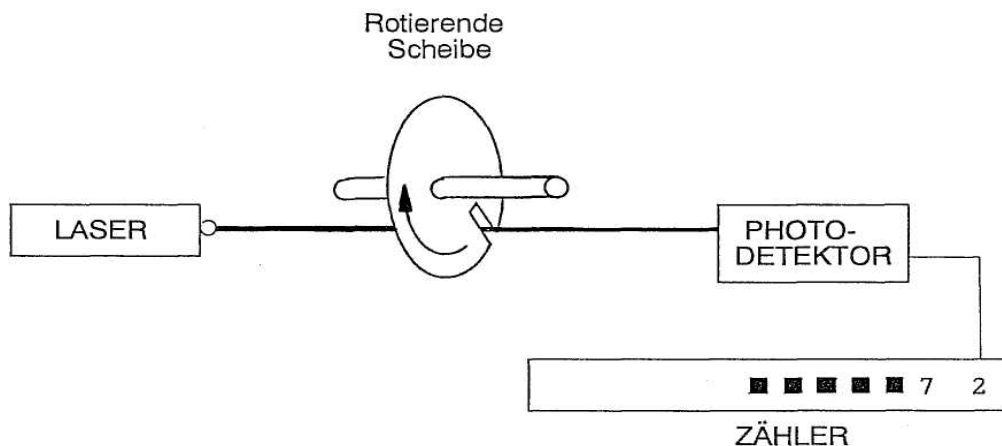
Vor der Messung sollte man die beiden Fotodetektoren gleichzeitig an das Oszilloskop anschließen. Es ist nicht gewährleistet, dass die Elektronik gleich schnell in beiden Fotodetektoren wirkt; die Zeitunterschiede können so überprüft werden.

Auf der Skizze sind keine Linsen eingezeichnet. Es ist jedoch wichtig, den Strahl zu bündeln, sodass das ganze Signal gespiegelt wird. Ansonsten wird das Signal zu schwach, wenn es den Fotodetektor erreicht.

Der Versuch ist recht ungenau, jedoch erlaubt er mit relativ geringen Hilfsmitteln einen Einblick in die Dimension der sehr großen Lichtgeschwindigkeit.

## Frequenzzählung

Der Laserstrahl kann auch in Verbindung mit einem Fotodetektor und einem Zähler zu verschiedenen Zählzwecken verwendet werden. Schneiden Sie eine Scheibe aus einem Karton. Diese Scheibe platzieren Sie nun auf der Achse eines kleinen Elektromotors. Folgende Aufstellung wird dann gemacht:



Wenn

Sie den Zähler zur Zählung von Impulsen/Sek. einstellen, zeigt er an, wie oft ein kleiner Einschnitt in der Scheibe den Laserstrahl pro Sekunde durchgelassen hat (Drehzahl).

Wenn Sie einen Kamm schnell durch den Strahl ziehen, wird die Anzahl der Zähne des Kamms angezeigt.

Das Prinzip, einen Lichtstrahl schnell ein- und auszuschalten, war die Grundmethode in der Anfangszeit des Computers, Daten zu speichern. Sowohl Lochkarten als auch Lochstreifen wurden auf diese Weise gelesen (nicht mit Laserlicht, sondern mit gewöhnlichem Licht von einer Reihe von Lampen). Dieses Prinzip ist auch das Grundprinzip beim optischen Lesen von Strichcodes z. B. von Waren in einem Supermarkt. Hier lässt man den Strahl nicht einen Spalt passieren, sondern er wird von einem schwarzen Strich auf weißem Hintergrund reflektiert.

Da die Kassiererinnen die Waren nicht gleich schnell über den Laserstrahl bewegen, darf der Preis der Ware nicht von der Schnelligkeit des Ablesens abhängen. Wenn der Computer an den Fotodetektor angeschlossen wird, kann er dazu programmiert werden, erst das Tempo und sowohl schmale als auch breite Striche gleichzeitig mit schmalen und breiten Pausen zwischen den Strichen abzulesen.

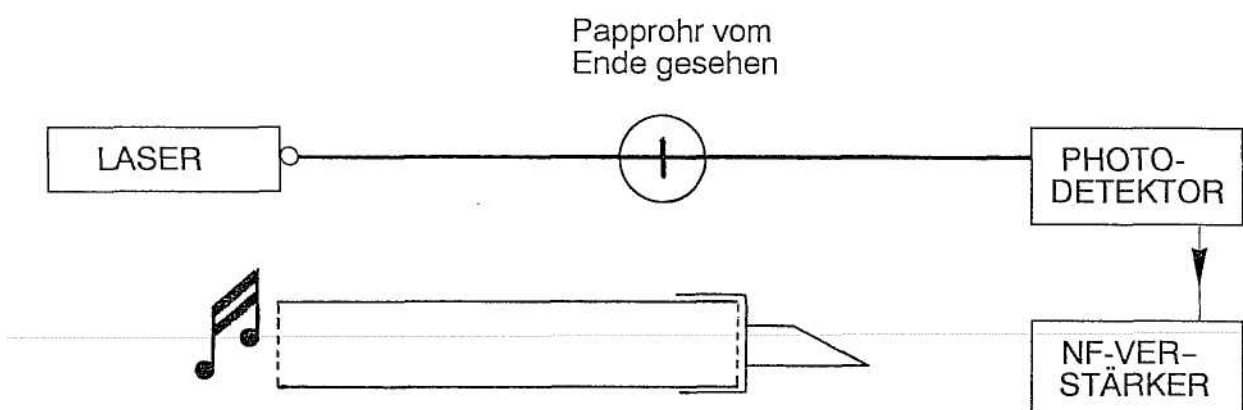
### Modulation

Dass Signale über einen Laserstrahl gesendet werden können, lässt sich durch einen Versuch mit einem Laser, einem Fotodetektor und einem Niederfrequenzverstärker zeigen.

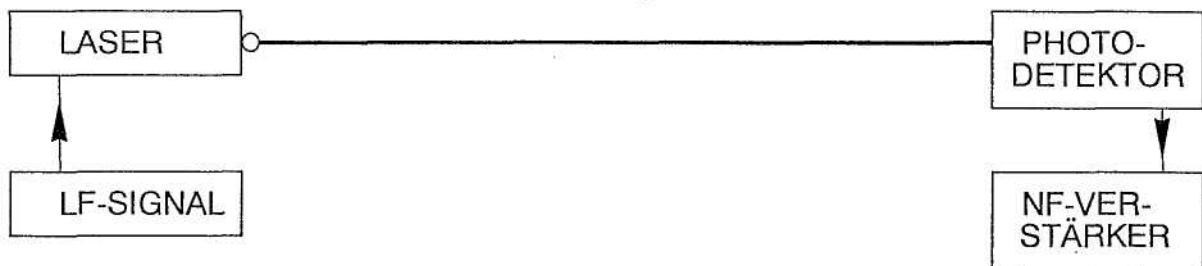
Die vom Fotodetektor abgegebene Spannung ist proportional zu der Lichtintensität, die an der Vorderseite empfangen wird. Falls Sie mechanisch dazu in der Lage sind, die Intensität des Strahls im Takt mit z. B. einem Ton zu variieren, wird diese Variation (Modulation) vom Fotodetektor registriert und danach verstärkt, so dass Sie es im Lautsprecher hören können.

Fertigen Sie einen einfachen Modulator aus einem Stück Papprohr einer Küchenrolle, blenden Sie ein Ende mit einem Stück Pergamentpapier und einem Gummiband ab. Ein Stück schräg abgeschnittener Karton wird in der Mitte dieser Papiermembran festgeklebt. Klemmen Sie das Papprohr an einem Versuchsstativ fest, so dass die schräg abgeschnittene Kante des Kartons gerade den Laserstrahl streift.

Spricht man nun in das Papprohr, schwingt die Membrane im Takt mit dem Schall und dadurch variiert die Intensität des Strahls im selben Takt. Der Fotodetektor sendet nun die Signale in den Verstärker, wo das Gesprochene nochmals zu hören ist.



Hat man einen Laser mit einem Eingang für Amplitudenmodulation, kann man wesentlich einfacher und besser die Übertragung von Analogsignalen über den Laserstrahl demonstrieren:

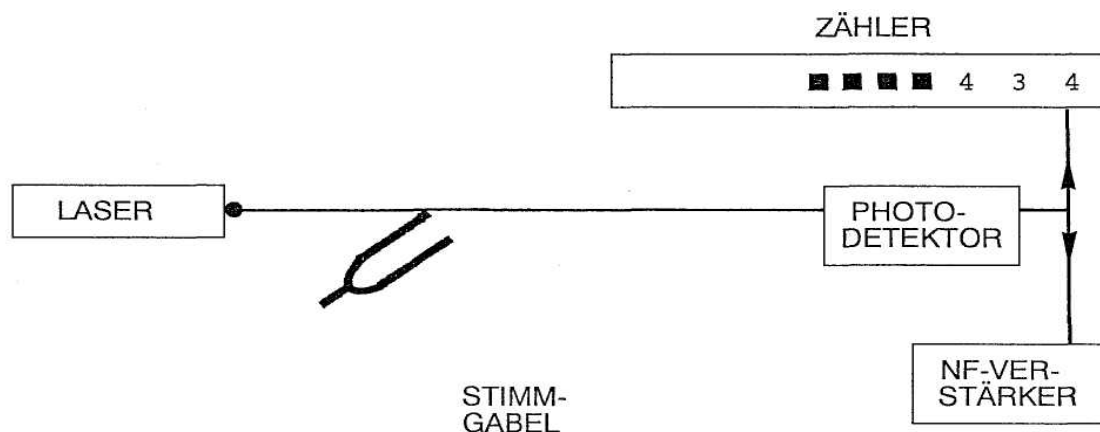


Das Niederfrequenzsignal kann z. B. der Lautsprecherausgang eines Tonbandgerätes oder eines gewöhnlichen Radios sein. Falls der Abstand zwischen Laser und Fotodetektor so groß ist, dass sich der Strahl verbreitert, kann man eine Konvex-Linse vor dem Fotodetektoreingang anordnen.

## Mehrere Modulationen

Im ersten Versuch wurde die Intensität des Laserstrahls durch ein vibrierendes Stück Karton variiert. Hier können wir nun den Laserstrahl mit einer schwingenden Stimmgabel modulieren.

Folgender Versuch kann sowohl Modulation als auch Frequenzbestimmung zeigen. Machen Sie folgende Aufstellung:



Der Kammerton 435 Hz ist eine passende Frequenz für die Stimmgabel, versuchen Sie jedoch auch andere Werte.

Bringen Sie die Stimmgabel so an, dass der Laserstrahl genau das schwingende Ende eines Armes streift.

Der Zähler wird zur Zählung von Impulsen/Sek. eingestellt. Schließen Sie dann einen Lautsprecher an den Ausgang des Niederfrequenzverstärkers an.

Das Ausgangssignal des Fotodetektors wird sowohl an den Eingang des Impulzählers als auch an den Verstärkereingang angeschlossen.

Machen Sie Versuche, um die Empfindlichkeit des Zählers und die Verstärkung des Niederfrequenzverstärkers zu finden.

Demonstrieren Sie auch, dass eine Hand vor dem Strahl Ton und Zähler stoppt.

### **Das Hologramm**

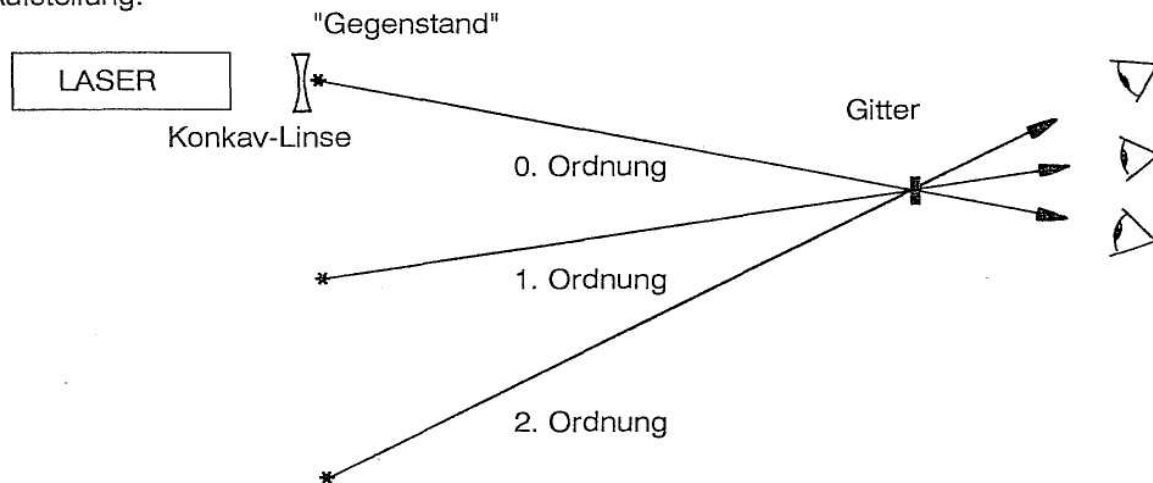
Um die Wirkungsweise eines Hologramms zu zeigen, verwendet man ein Gitter wie in den vorherigen Versuchen.

Betrachtet man einen "Gegenstand" durch das Gitter, sieht man es außer in der Hauptrichtung, der Zielrichtung, auch in anderen Richtungen und Winkeln. Diese Winkel haben wir vorher 1. Ordnung, 2. Ordnung usw. genannt. Die Voraussetzung für das Entstehen dieser Ordnungen ist, dass die Wellen, die vom Gegenstand ausgesandt werden, monochrom sind, d. h. dass sie mit gleicher Frequenz schwingen. Die Richtungen entstehen, wo die Wellen nicht nur in gleicher Frequenz, sondern auch in Phase sind, d. h. wo sie sich addieren.

Am Anfang können wir als "Gegenstand" die Lichtöffnung des Lasers selbst mit Konkavlinse und einem Gitter mit 300 Linien / mm wählen.

**BEMERKUNG: OBWOHL DIE KONKAVLINSE DIE ENERGIEDICHTE DES LASERSTRAHLS VERRINGERT, NICHT IN DIE LINSE SEHEN!**

Aufstellung:

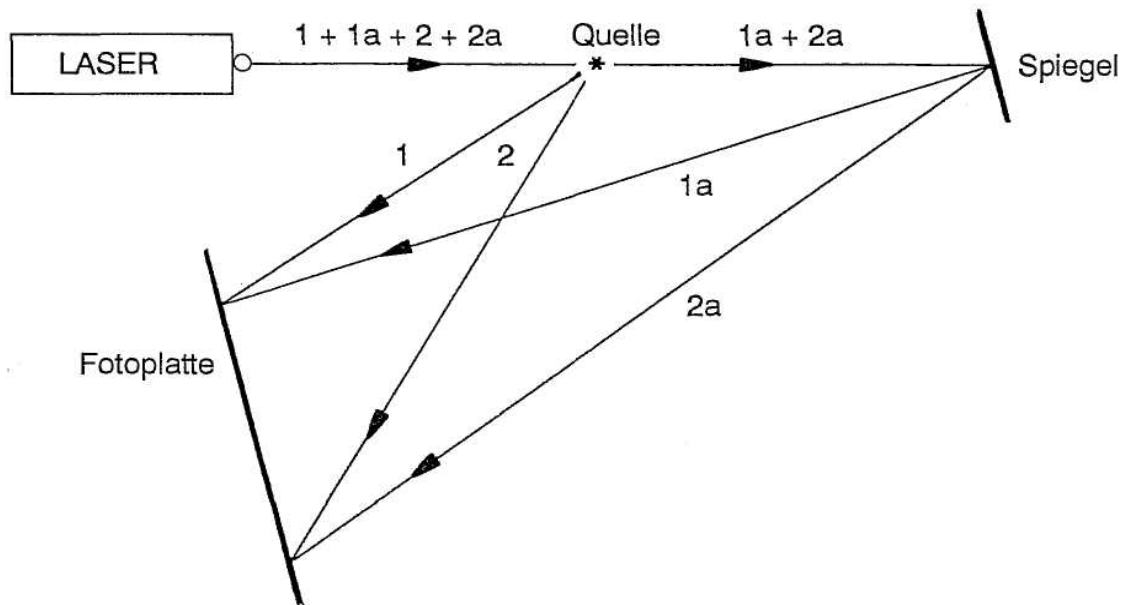


Die Voraussetzung, dass der Gegenstand in einer bestimmten Richtung gesehen wird, ist monochromes Licht und ein Gitter, die die konstruktive Interferenz in dieser Richtung verursachen.

Eine andere Art; ein "Gitter" zu machen, ist der fotografische Weg. Diese Methode bezeichnet man als "Hologramm aufnehmen".

Der Übersichtlichkeit halber behalten wir einen punktförmigen "Gegenstand" (\*). Dieser Gegenstand wird mit dem Laserlicht beleuchtet. Ein Teil davon wird auf einer Fotoplatte reflektiert. Das nicht reflektierte Licht wird über einen flachen Spiegel zu einer Fotoplatte gesandt. Auf der Fotoplatte, wo das reflektierte Licht und das gespiegelte Licht eine Entfernungsdifferenz von einer ganzen Anzahl Wellenlängen haben, entsteht eine konstruktive Interferenz, d. h., dass auf der Platte die betreffenden Stellen belichtet werden.

Eine Prinzipskizze für einen punktförmigen Gegenstand könnte wie folgt aussehen: 1, 1a, 2 und 2a bezeichnen einen "Strahl", der nach und nach in kleinere Lichtmengen aufgeteilt wird:



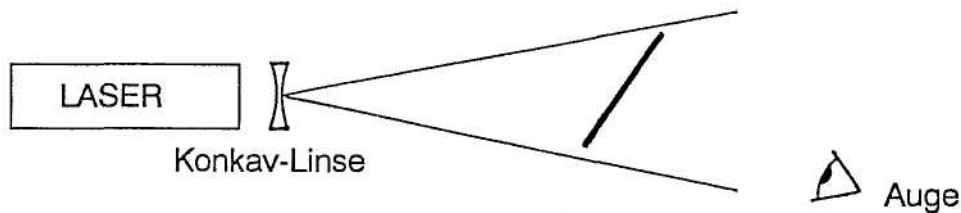
Es wird wiederholt, dass es in der Skizze sich nur um einen Punkt handelt und dass es sich nur um zwei zufällige Strahlengänge handelt. Jeder Punkt auf einem ausgedehnten Gegenstand bildet über die ganze Filmfläche Stellen mit konstruktiver Interferenz, die Interferenzmuster von jedem einzelnen Punkt werden sozusagen auf der Fotoplatte gebildet.

Wesentlich ist, dass jeder einzelne Punkt des Gegenstandes ein Interferenzmuster über die ganze Filmfläche bildet (deshalb ist es möglich, das Hologramm zu zerschneiden und noch das ganze Bild auf jeder Hälfte zu haben). Nach Entwicklung des Films, wird dieses Interferenz-Muster als ein "Gitter" wirken. Im einleitenden Versuch mit dem Gitter haben wir gesehen, dass ein solches Interferenzmuster ein (imaginäres) Bild des Gegenstandspunktes in einer bestimmten Richtung und in einem bestimmten Abstand bewirkt.

Da unsere Sehaufassung so "beschränkt" ist, "glauben" unsere Augen, dass das Licht sich in geraden Linien ausbreitet. Deshalb existiert der Begriff imaginäres Bild. Andererseits ist die Entwicklung unseres Gehirns so fortgeschritten, dass wir imstande sind, all die "zusammengeschmolzenen" Interferenzmuster jedes einzelnen Punktes voneinander zu trennen, so dass wir alle einzelnen Punkte gesondert sehen.

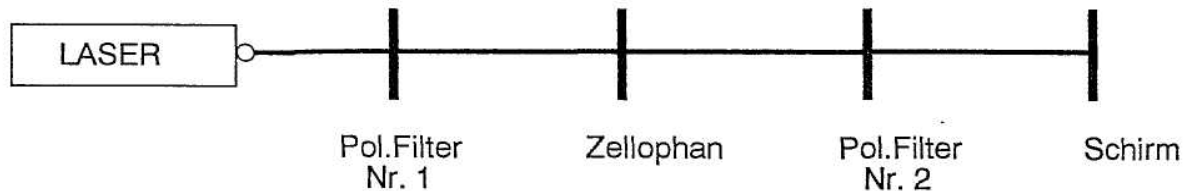
Beispiel: Obwohl alle Töne eines Symphoniekonzertes auf einem Oszilloskopschirm chaotisch aussehen, sind wir trotzdem imstande, das Fagott, den Kontrabass und die Violine getrennt zu hören.

In der Praxis kann man nur unter schwierigen Bedingungen ein Hologramm aufnehmen. Nehmen Sie ein fertiges Hologramm und machen Sie folgende Aufstellung:



## POLARISATION

Um das Phänomen zu untersuchen, benötigt man einen Laser, 2 Polarisationsfilter und einen Schirm. Ein Polarisationsfilter wird um die Strahlachse gedreht, bis der Lichtfleck auf dem Schirm (beinahe) gelöscht wird. Dann wird ein Stück Zellophan zwischen den beiden Polarisationsfiltern eingesetzt.

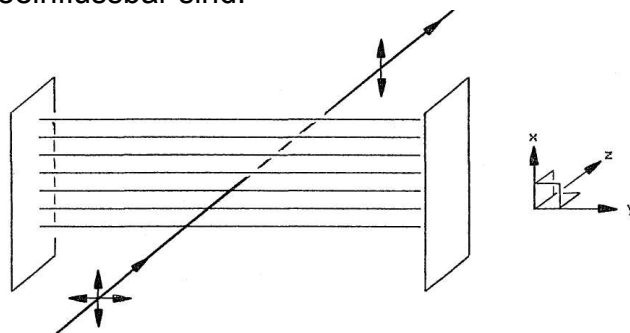


Um dieses Phänomen zu veranschaulichen, ist eine Erklärung der Mechanismen hinter der Ausbreitung des Laserlichts notwendig:

Wie jede andere Form von Licht, ist das Laserlicht eine elektromagnetische Strahlung. Das Laserlicht kann mit transversalen elektrischen und magnetischen Feldern verglichen werden, die sich als fortschreitende Wellen auf einer gespannten Feder ausbreiten, wobei es sich hier um eine räumliche Ausbreitung handelt. Konzentrieren wir uns auf das elektrische Feld.

Der verwendete Laserstrahl sendet wegen des Aufbaus des Lasers unpolarisiertes Licht, d. h. dass das elektrische Feld senkrecht zur Ausbreitungsrichtung steht, die Feldrichtung aber ganz willkürlich ist.

Indem man die nicht gewünschten Feldrichtungen ausfiltert, kann man das Licht polarisieren. Für diesen Filter, macht man sich den Effekt zunutze, dass Elektronen vom elektrischen Feld beeinflussbar sind.





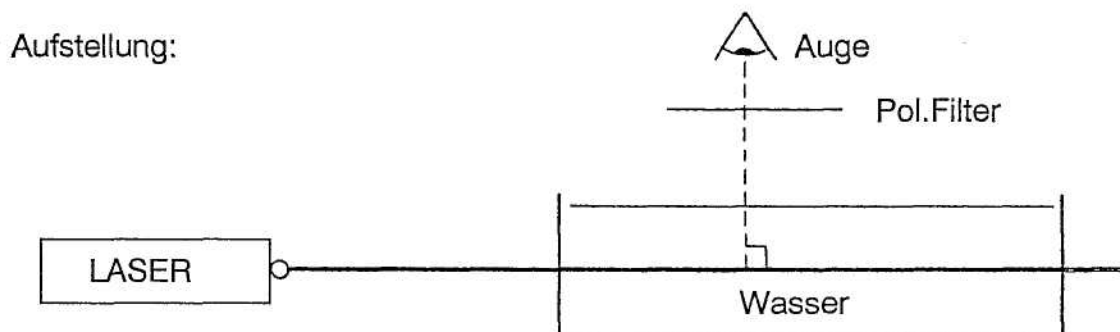
Ein Polarisationsfilter ist ein "Gitter", das Elektronen mit einer bevorzugten Schwingungsrichtung enthält. Deshalb wird nur einer bestimmten elektrischen Feldrichtung erlaubt, das Gitter zu passieren. Es ist klar, dass eine solche Polarisierung auf Kosten eines Teils der Intensität des Strahles geschieht.

Falls man nach einer solchen Polarisierung nochmals versucht, den Strahl mit einem Polarisationsfilter senkrecht auf den ersten zu polarisieren, wird der Laserstrahl selbstverständlich gelöscht.

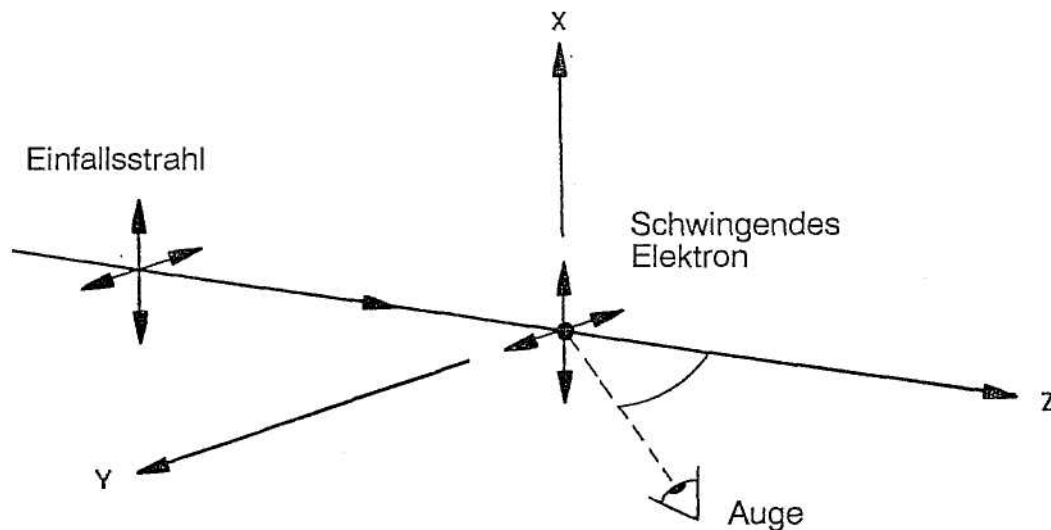
Wenn man ein Stück Zellophan einsetzt, erscheint der Laserstrahl nochmals. Zellophan besitzt die Eigenschaft, dass es wegen seines zufälligen Aufbaus das Licht hin und her reflektiert, d. h., dass es die ursprüngliche Polarisierung stört und einen unpolarisierten Laserstrahl weitersendet.

### Milchwasser

Lässt man den Laserstrahl durch einen kleinen Becher mit Wasser passieren, in den ein sehr kleiner Tropfen Milch gemischt wird, erscheint ein spannender Effekt, wenn man den Laserstrahl durch ein Polarisationsfilter betrachtet. Wenn der Laserstrahl und der Gesichtswinkel einen rechten Winkel bilden, erscheint das Licht polarisiert.



Die Erklärung ist, dass das transversale elektrische Feld, durch welches der Laserstrahl sich ausbreitet, die einzelnen Elektronen in den Atomen der Flüssigkeit trifft und diese in Schwingung bringt. Nennt man die Ausbreitungsrichtung die Z-Richtung, passieren die Schwingungen der Elektronen in der X- und Y-Richtung. Betrachtet man nun das Licht "von der Seite", das von den schwingenden Elektronen ausgesandt wird, kann man nur die X-Komponente der Bewegung sehen, d. h. dass das Licht von den Elektronen polarisiert worden ist.



Falls das polarisierte Licht auf seinem Weg durch die Flüssigkeit zu viele Kleinpartikel trifft, zerstören die vielen Reflektionen die Polarisierung. Deshalb ist es erforderlich, eine stark verdünnte Milchmischung zu verwenden.

### BREWSTER-WINKEL

Es ist auch möglich, in einer ganz anderen Weise polarisiertes Licht zu erzeugen: mit dem Brewster-Winkel.

Spiegelt man unpolarisiertes Licht in Glas oder dgl., ist der reflektierte (zurückgeworfene) Strahl in größerem oder geringerem Grad polarisiert. Wählt man seinen Einfallswinkel so, dass der reflektierte Strahl und der transmittierte (gebrochene) Strahl einen geraden Winkel miteinander bilden, ist der reflektierte Strahl 100 % polarisiert. Dieser spezielle Winkel wird Brewster-Winkel genannt.

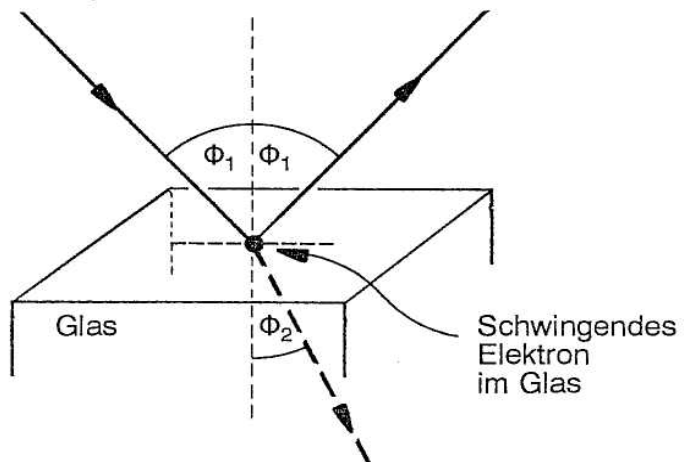
Um dies zu erklären, ist es erforderlich, erst einige allgemeine Betrachtungen von Reflexionen und Brechung durchzunehmen.

Ein unpolarisierter Lichtstrahl, der sich z. B. in der z-Richtung ausbreitet, besteht aus einem elektrischen Feld in der x- und y-Richtung. Das elektrische Feld wird immer senkrecht auf der Ausbreitungsrichtung stehen, ungefähr wie eine Scheibe auf einer Schnur.

Wenn der Strahl z. B. das Glas trifft, wird der Teil davon reflektiert, bei dem der Einfallswinkel mit dem Ausfallwinkel gleich ist. Der Teil des Strahles davon wird gebrochen, wo das Brechungsverhältnis des Glases die Richtung des Strahles im Glas bestimmt.

Das Brechungsverhältnis:

$$n = \frac{\sin \Phi_1}{\sin \Phi_2}$$



Beachten Sie, dass:

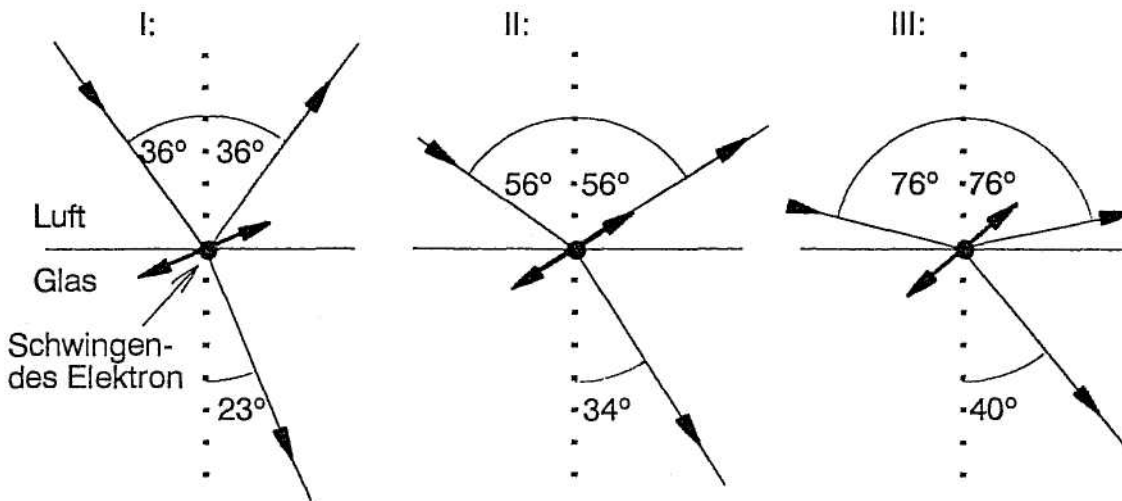
- das elektrische Feld der Einfallsstrahlen die Elektronen des Glases zur Schwingung bringt.
- das Brechungsverhältnis  $n$  des Glases die Richtung der gebrochenen Strahlen bestimmt, d. h. in welcher Richtung die Elektronen schwingen.
- das elektrische Feld von den schwingenden Elektronen ausgesandt wird, unabhängig davon, ob der zurückgeworfene oder der gebrochene Strahl betrachtet wird.

Berechnen Sie den Brechungswinkel  $\Phi_2$  im Glas, wenn der Einfallswinkel  $\Phi_1$  z. B.  $45^\circ$  ist, und das Brechungsverhältnis  $n = 1.50$  beträgt:

$$1.50 = \frac{\sin 45^\circ}{\sin \Phi_2} \Rightarrow \sin \Phi_2 = \frac{0.7071}{1.50} = 0.4714$$

$$\Phi_2 = \arcsin 0.4714 = 28.1^\circ$$

Betrachten wir 3 verschiedene Werte von  $\Phi_1$ . Wir berechnen die entsprechenden  $\Phi_2$  für Glas und dann den Strahlengang. Wir rechnen mit einer Glassorte mit dem Brechungsverhältnis  $n = 1,50$  und wir wählen den Einfallswinkel  $\Phi_1$   $36^\circ$ ,  $56^\circ$  und  $76^\circ$  :



Die 3 Werte für  $\Phi_2$  ergeben sich aus dem Brechungsgesetz :

I:

$$n = \frac{\sin \Phi_1}{\sin \Phi_2} \Rightarrow \sin \Phi_2 = \frac{\sin 36^\circ}{1.50} \Rightarrow \Phi_2 = \arcsin \frac{0,588}{1.50} = 23^\circ$$

II:

$$n = \frac{\sin \Phi_1}{\sin \Phi_2} \Rightarrow \sin \Phi_2 = \frac{\sin 56^\circ}{1.50} \Rightarrow \Phi_2 = \arcsin \frac{0,829}{1.50} = 34^\circ$$

III:

$$n = \frac{\sin \Phi_1}{\sin \Phi_2} \Rightarrow \sin \Phi_2 = \frac{\sin 76^\circ}{1.50} \Rightarrow \Phi_2 = \arcsin \frac{0,970}{1.50} = 40^\circ$$

Alle Winkel sind zu ganzen Zahlen aufgerundet.

Beachten Sie, dass der Winkel zwischen dem einfallenden Strahl und dem gebrochenen Strahl im Fall II  $90^\circ$  ist, d. h. dass der Einfallswinkel der Brewster-Winkel ist.

Betrachten wir das elektrische Feld als Scheiben auf einer Schnur, sehen wir nur beim Brewster-Winkel diese Scheiben "über die Kante", wenn wir die schwingenden Elektronen im Glas betrachten. Ein Teil der Querschwingungen des gebrochenen Strahles, die in der

z - Richtung des zurückgeworfenen Strahles gehen, werden für den Beobachter unsichtbar. (Wenn wir von der z - Richtung schauen, können wir nur die x- und y-Schwingungen sehen. Die Feldvariationen, die direkt auf uns zu oder direkt weg von uns gehen, sind unsichtbar!)

Zurück kommt nur der Teil vom Feld der schwingenden Elektronen, der senkrecht auf dem gebrochenen und auf dem zurückgeworfenen Strahl steht. Das reflektierte Licht ist linear polarisiert worden.

Betrachten wir wieder Fall II:

$$56^\circ + 34^\circ = 90^\circ \text{ d. h. } \Phi_1 + \Phi_2 = 90^\circ \Rightarrow \Phi_2 = 90^\circ - \Phi_1$$

In diesem Fall ist:  $\sin \Phi_2 = \sin (90^\circ - \Phi_1) = \cos \Phi_1$

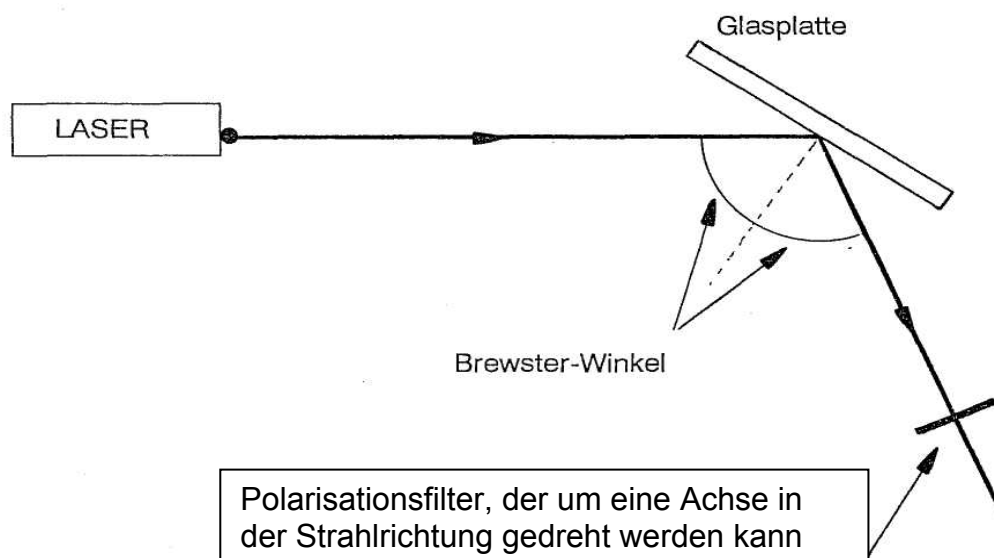
Dem Brechungsgesetz gemäß:

$$n = \frac{\sin \Phi_1}{\cos \Phi_1} = \operatorname{tg} \Phi_1 \quad \text{oder: } \Phi_1 = \operatorname{arctg} n$$

Falls  $n = 1.50$  ist, ist der Brewster-Winkel also  $56.3^\circ$ . ("Zufällig" war es der im Fall II gewählte Einfallswinkel).

Machen Sie nun eine Versuchsaufstellung, in der man Brewster-Winkel messen und zeigen kann:

**Versuchsaufstellung von oben gesehen:**



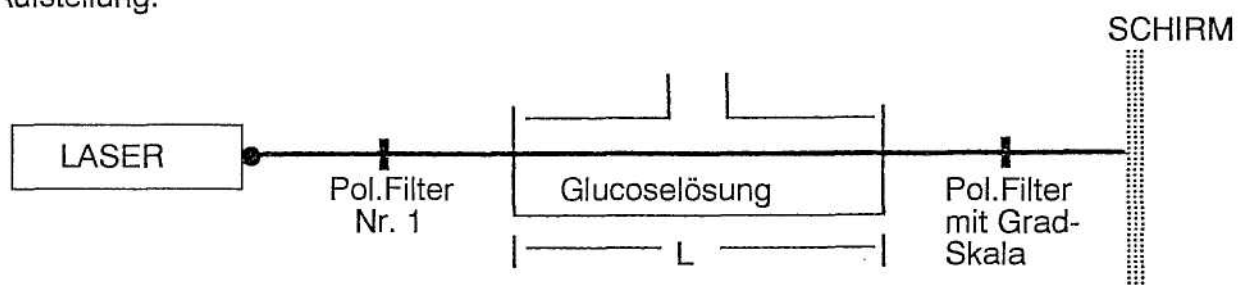
Berechnen Sie auch Brewster-Winkel für Wasser ( $n = 1.33$ ). Betrachten Sie im Freien durch ein Polarisationsfilter die Stelle auf einer ruhigen Wasseroberfläche, auf der die Sonne ungefähr unter einem Einfallswinkel von dem berechneten Wert trifft und beobachten Sie die Wirkung. Deshalb ist es angenehm, bei niedrigem Sonnenstand eine Polarisationssonnenschutzbrille zu tragen.

## Traubenzucker

Bei gewissen organischen Verbindungen gibt es einen asymmetrischen Aufbau der Moleküle. Dies bewirkt, dass die Kohlenstoff-Atome optisch aktiv werden. Dieser Effekt wird besonders bei Traubenzucker (Glucose  $C_6H_{12}O_6$ ) deutlich.

Dieser Effekt wird sichtbar, wenn man einen Laserstrahl, der mit einem Polarisationsfilter linear polarisiert wurde, durch eine frische Glucoselösung passieren lässt. Die ursprüngliche Polarisationsrichtung, die mit einem neuen Polarisationsfilter quer zum ersten bestimmt werden kann, scheint gedreht zu sein, wenn dort Licht die Glucoselösung passiert. Falls Polarisationsfilter Nr. 2 mit einer Gradskala montiert ist, kann der Drehungswinkel bestimmt werden.

Aufstellung:



Das Polarisationsfilter wird zuerst mit der Gradskala auf  $0^\circ$  eingestellt. Danach wird Polarisationsfilter Nr. 1 gedreht, bis der Laserfleck vom Schirm verschwunden ist. Platzieren Sie dann den Behälter mit der Glucoselösung zwischen den beiden Polarisationsfiltern. Der Fleck erscheint wieder!

Drehen Sie dann an der Gradskala, bis der Fleck wieder verschwindet. Der Drehungswinkel  $\alpha$  wird notiert.

Der Drehungswinkel kann in folgender Weise berechnet werden:

$$\alpha = \frac{c \cdot L \cdot \beta}{100}$$

$c$  = Konzentration der Lösung (Gramm / 100 ml dest. Wasser)

$L$  = Länge des Rohres (in Dezimeter angegeben)

$\beta$  = Spezifische Drehung

$\beta$  ist für eine frischgemischte Glucoselösung zu  $112^\circ$  angegeben

Der Wert für  $\beta$  ist für gelbes Natriumlicht und eine Temperatur von  $20^\circ\text{C}$  angegeben. (Der Gebrauch von rotem Licht zieht einen unbedeutenden Fehler nach sich.)

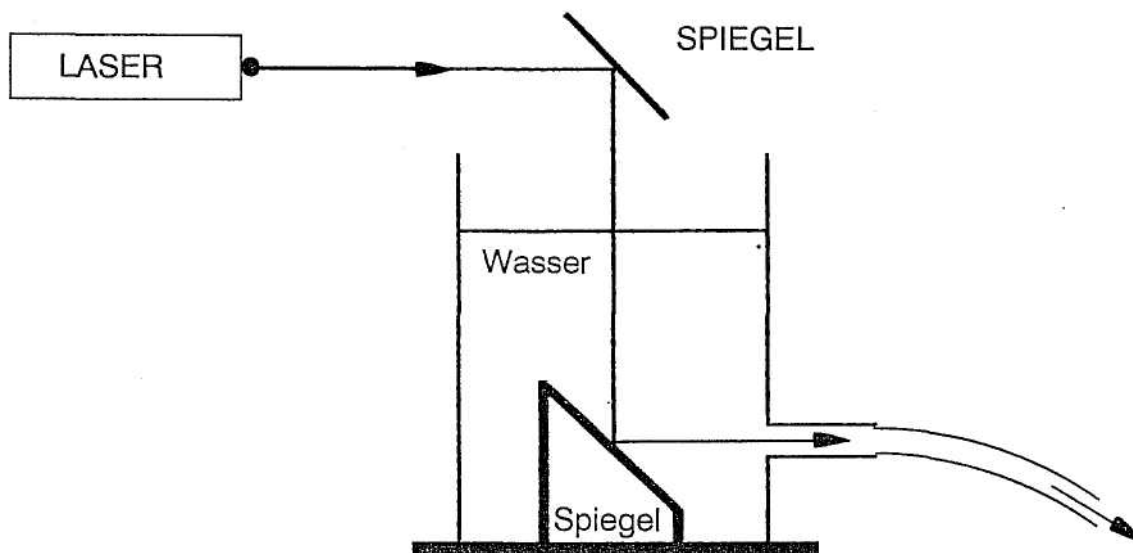
Theoretisch werden in den Glucosemolekülen in einer wässrigen Lösung nach einer gewissen Zeit einzelne Gruppen von Kohlenstoffatomen umgelagert. Dies bedeutet, dass das ganze Molekül weniger "drehend" wird. Der Theorie gemäß fällt  $\beta$  von  $112^\circ$  bis  $52,7^\circ$ .

Versuchen Sie nach ein paar Stunden die Drehung wieder zu messen.  
(Vorschlag: 20 g Glucose in 100 ml dest. Wasser =>  $\alpha = 29^\circ$ )

### Totalreflexion

Ein letzter Versuch demonstriert das Phänomen Totalreflexion beim Übergang eines Laserstrahls von Wasser in Luft.

Machen Sie folgende Aufstellung:



Über die beiden Spiegel wird der Laserstrahl durch das dünne Auslaufrohr des Wassergefäßes geleitet.

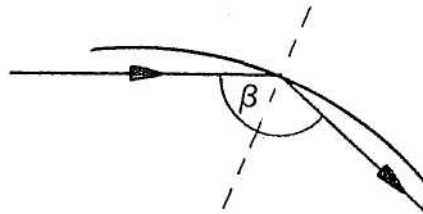


Beim Übergang des Strahls von Luft in Wasser gibt es keine Probleme. Das Brechungsverhältnis ist über 1 (1.33), der Begriff Grenzwinkel existiert nicht. (Darüber hinaus ist der Einfallswinkel  $0^\circ$ ).

Bei dem Übergang von Wasser in Luft treten allerdings Probleme auf: Das Brechungsverhältnis für den Übergang von Wasser in Luft ist weniger als 1 (0.75), der Grenzwinkel beträgt etwa  $49^\circ$ .

Am Wasserstrahl "sieht" der Laserstrahl die ganze Zeit vor sich ein Rohr mit einer silberblanken Innenseite. Deshalb wird der Laserstrahl unaufhörlich zurückgeworfen, wenn er wegen der Krümmung des Wasserstrahls die Außenseite trifft.

$$\beta > 49^\circ$$

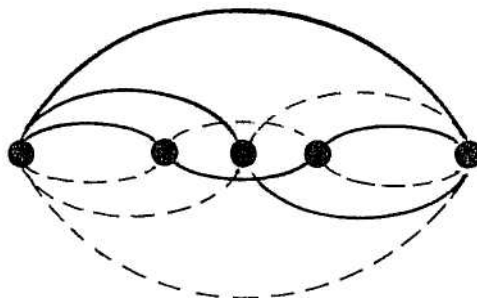


Wenn der Versuch im Dunkeln gemacht wird, ist der Effekt überzeugend zu beobachten. Besonders wenn die Laminarströmung aufhört, d. h. wo der glatte Wasserstrahl unterbrochen wird, ist die Wirkung des Laserlichts überraschend.

Der beste Wasser-/Laserstrahl wird mit einem Auslaufrohr mit einer Öffnung von etwa 3 mm und mit einer Wasserhöhe im Gefäß von etwa 10 cm erreicht.

## MODEN

Der Begriff Mode ist wahrscheinlich zu kompliziert, um ihn hier zu erklären. Um einen Begriff dafür zu bekommen, machen wir eine Analogie zwischen der am Anfang erwähnten Gruppe von Photonen -Lichtquanten, die sich im Laserrohr hin und her bewegen- und stehenden Lichtwellen in einem Rohr (oder besser: stehenden Schwingungen auf einer gespannten Saite):



Stehende Schwingungen auf einer Saite

Hier spricht man von einem Grundton, 1. Oberton, 2. Oberton usw. Je höher ein Oberton, je weniger prozentuales Vorkommen hat er im Allgemeinen. Dies bedeutet, dass das Rohr oder die Saite am leichtesten im Grundton schwingen. Die Saite kann ohne Probleme viele gleichzeitige Schwingungen mit verschiedenen Frequenzen machen. (Dieses Verhältnis bedingt, dass wir eine Violine und eine Trompete unterscheiden können, wenn sie beide z. B. den Ton C spielen. Dieses nennt man die Klangfarbe, sie beruht auf dem "Mischverhältnis" zwischen dem Grundton, 1. Oberton usw.).

Man kann sich den entsprechenden Versuch mit dem elektrischen Feld im Laserrohr vorstellen, Transversale Elektrische Moden im Rohr (TEM). "Der Grundton"  $TEM_{00}$ , ist der Schwingungszustand, der die geringste Strahlleistung im Rohr ergibt. Wenn die Endspiegel nur ein wenig ungenau justiert sind, schwingt der Laser in diesem Mode.

Eine genauere Justierung der Spiegel des Lasers ermöglicht eine Verstärkung zu höheren Leistungen, den höheren Moden  $TEM_{10}$ ,  $TEM_{11}$  usw.

Im Schul-Laser gibt es keine Möglichkeit, die Endspiegel zu justieren, wir können dann davon ausgehen, dass der einzige aktive Mode in einem Standard-Laserrohr mit ebenem Endspiegel der  $TEM_{00}$ -Mode ist.

### **Erforderliche Geräte**

- Modulierbarer HeNe-Laser
- Impulszähler
- Oszilloskop (mehr als 0,2  $\mu\text{s}/\text{cm}$ )
- 100 kHz Generator
- X-T-Schreiber
- 2 Photozellendetektoren
- Niederfrequenzverstärker
- Mikrofon oder Tonbandgerät
- Polarisationsfilter mit Gradskala
- Polarimeterrohr
- Wassergefäß mit Spiegeln
- Verschiedene schwache Konkav- und Konvexlinsen
- Optiksatz mit Spalten, Gittern m.m.