

Geneboost®



1. Aufbau



Der Stromverstärker ist in ein Isoliergehäuse eingebaut. Er wird vom Netz (230 V/50 Hz, ohne Erdung) gespeist.

An den BNC-Ausgangsbuchsen lässt sich mit einem störungsfreien Kabel das Signal eines Niederfrequenzgenerators oder eines anderen Signalgenerators einfangen.

An den zwei Sicherheitsbuchsen an der Gerätevorderseite lässt sich ein Ausgangsstrom von maximal 1 A abnehmen (mit einem normalen Niederfrequenzgenerator nicht möglich).

Die Stromversorgung des Verstärkers ist durch eine Sicherung an der Rückseite des Geräts vor Überspannung geschützt.

Die maximale Eingangsspannung beträgt 12 V. $Z_s \approx 2 \Omega$

Der Verstärker Geneboost verfügt über die üblichen Symbole =  ;  ;

2. Anwendung

An einen Niederfrequenzgenerator oder Signalgenerator angeschlossen, verhält sich das Gerät wie ein verstärkter Niederfrequenzgenerator. Es lassen sich Kondensatoren, Transformatorspulen oder variable induktive Widerstände bis zu einer Stromstärke von maximal 1 A anschließen.

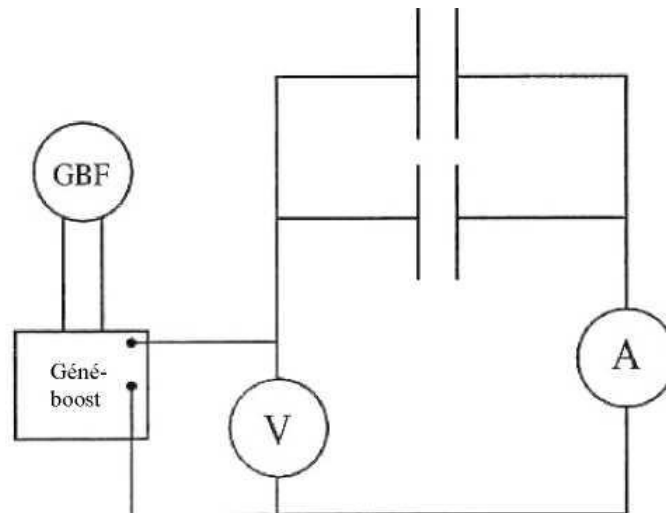
Beispiele für die Anwendung sind im Folgenden aufgeführt.

3. Versuchsreihe mit einem Kondensator bei Wechselstrom

2 Kondensatoren à 4,7 µF können parallel geschaltet werden (MT02369).

Zunächst stellt man den Strom auf die gewünschte Maximalfrequenz ein (z.B. 2 kHz). Die maximale Stromstärke von 1 A darf nicht überschritten werden. Anschließend lässt sich die Frequenz verringern, ohne dass das Gerät Schaden nimmt.

Aufbau:



Messungen:

a) 2 parallel geschaltete Kondensatoren à 4,7 µF, variable Frequenz (Gehäuse MT02369)

f	2 kHz	1 kHz	500 Hz	100 Hz	50 Hz
U (V)	7,04	7,04	7,04	7,04	7,04
I (A)	0,78	0,43	0,21	0,04	0,02
Z* (Ω)	9,02	16,4	33,5	176	352
Z.f	18 040	16 400	16 525	17 600	17 600

*: $Z = U/I$

Schlussfolgerung:

Es ist festzustellen, dass das Produkt $Z \cdot f$ konstant bleibt. Es lässt sich also sagen, dass der Widerstand des Kondensators sich umgekehrt proportional zur Frequenz verhält.

b) Konstante Frequenz von 500 Hz; variable Kapazitäten (die Spannung U ist bei jedem Versuch kontinuierlich zu steigern, um die Stärke des Ausgangsstroms zu begrenzen, wenn man andere Werte einsetzt).

C	0,47 µF	1 µF	2,2 µF	4,7 µF
U (V)	7,04	7,04	7,04	7,04
I (mA)	10,7	23,8	53	110
Z (Ω)	658	295,8	132,8	64
Z · C	$3,09 \cdot 10^{-4}$	$2,96 \cdot 10^{-4}$	$2,92 \cdot 10^{-4}$	$3,01 \cdot 10^{-4}$

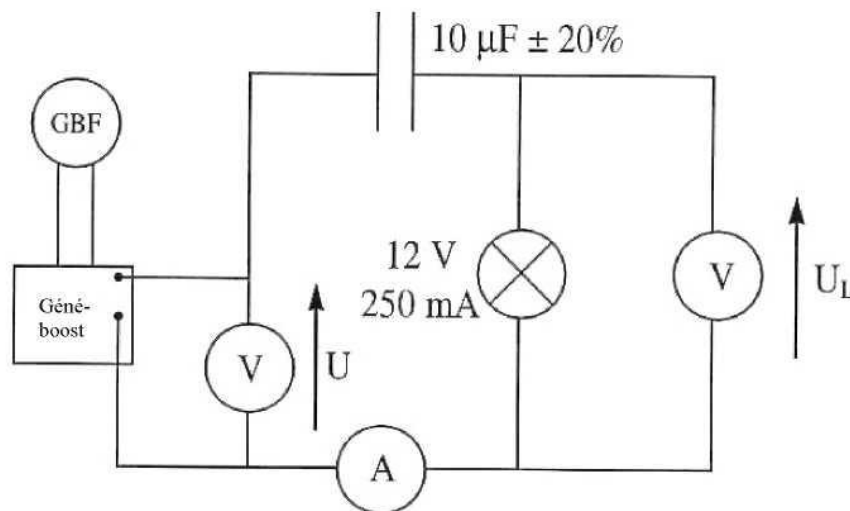
Schlussfolgerung:

Das Produkt $Z \cdot C$ bleibt konstant. Es lässt sich feststellen, dass der Widerstand sich umgekehrt proportional zur Kapazität C verhält.

Wenn man annimmt, dass $Z = \frac{1}{C \cdot \omega}$ t, lassen sich mit den vorausgegangenen Messungen die auf dem Gehäuse angezeigten Kapazitätswerte verifizieren.

4. Reihenschaltung von Kondensator und Lampe

Diese Schaltung ermöglicht es, visuell zu verifizieren, dass ein Kondensator hohe Frequenzen durchlässt und niedere Frequenzen „unterdrückt“.



U=7,04V

F (Hz)	50	100	200	300	400	500	600
I (A)	0,03	0,05	0,78	0,91	0,98	5,53	5,76
U₁ (V)	0,36	1,62	3,51	4,64	5,28	0,1	0,1

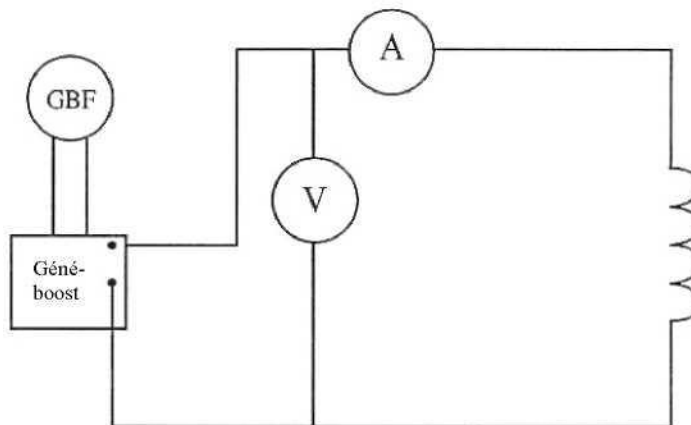
Es ist festzustellen, dass bei niederen Frequenzen die Lampe nicht leuchtet.

Wenn die Frequenz erhöht wird, beginnt die Lampe zu leuchten (die Spannung an den Anschlussklemmen steigt), da der Widerstand des Kondensators sich verringert, wenn die Spannung steigt.

5. Versuch mit einer Spule bei Wechselspannung

Es kann eine Spule mit einem internen Widerstand von 11Ω benutzt werden.

a) Aufbau:



10449 oder 10467
ohne Eisen

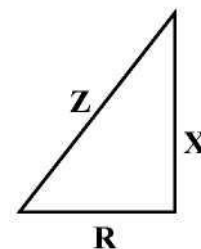
b) Berechnung des induktiven Widerstands einer Spule ohne Kern:

Konstante Spannung $U = 7,04 \text{ V}$

$R_{11} \approx \Omega$

$$L = \frac{\sqrt{Z^2 - R^2}}{\omega}$$

F (Hz)	50	100	200	300
I (A)	0,176	0,088	0,043	0,0176
Z (Ω)	40	80	163,7	440
L (H)	0,122	0,126	0,130	0,140



Schlussfolgerung:

Der Widerstand einer Spule steigt mit der Frequenz. Der Wert L, der induktiver Widerstand genannt wird, ist also eine der Spule eigentümliche Konstante.

c) Einfluss eines Kerns auf eine Spule (der Kern wird ganz in die Spule eingeführt).

Einstellung: $f = 100 \text{ Hz}$

	ohne Kern Pas de Noyau	mit Kern Avec Noyau
U (V)	7,04	7,04
I (A)	0,088	0,007
Z (Ω)	80	1005
L (H)	0,126	1,60

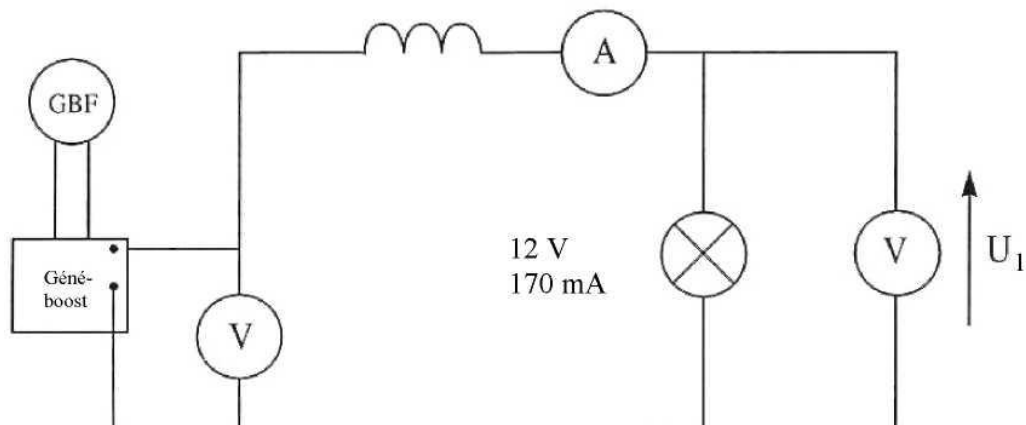
Berechnen Sie L nach der Formel aus 5b.

Schlussfolgerung:

Durch den Kern steigt der induktive Widerstand einer Spule.

6. Schaltung mit Lampe und Spule

Diese Schaltung ermöglicht es, visuell zu verifizieren, dass eine Spule niedrigere Frequenzen und Gleichstrom durchlässt und höhere Frequenzen „unterdrückt“.



Versorgung mit 7,04 V

Füllen Sie die Tabelle aus:

f (Hz)	50	100	200	300	400	500
I (mA)	92	70	45	29	19	15,1
U₁ (V)	4,6	2,86	1,11	0,35	0,15	0,1

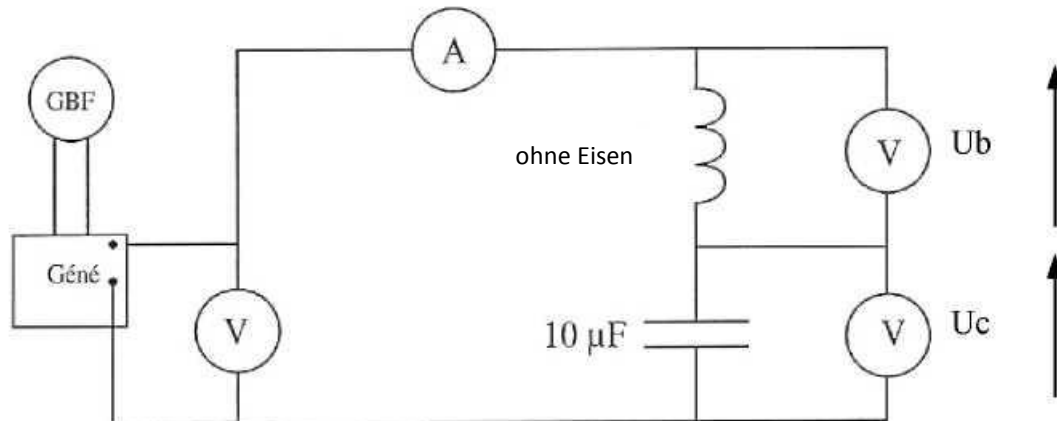
Es ist festzustellen, dass die Lampe bei niedriger Frequenz zu leuchten beginnt und bei hoher Frequenz erlischt, da der Widerstand der Spule mit der Frequenz steigt.

Schlussfolgerung:

Eine Spule, die mit einem Widerstand in Reihe geschaltet ist, „unterdrückt“ Ströme mit höheren Frequenzen.

7. Reihenschaltung RLC

Visuelle Bestimmung der Frequenz des Kreises mit Hilfe einer Lampe.



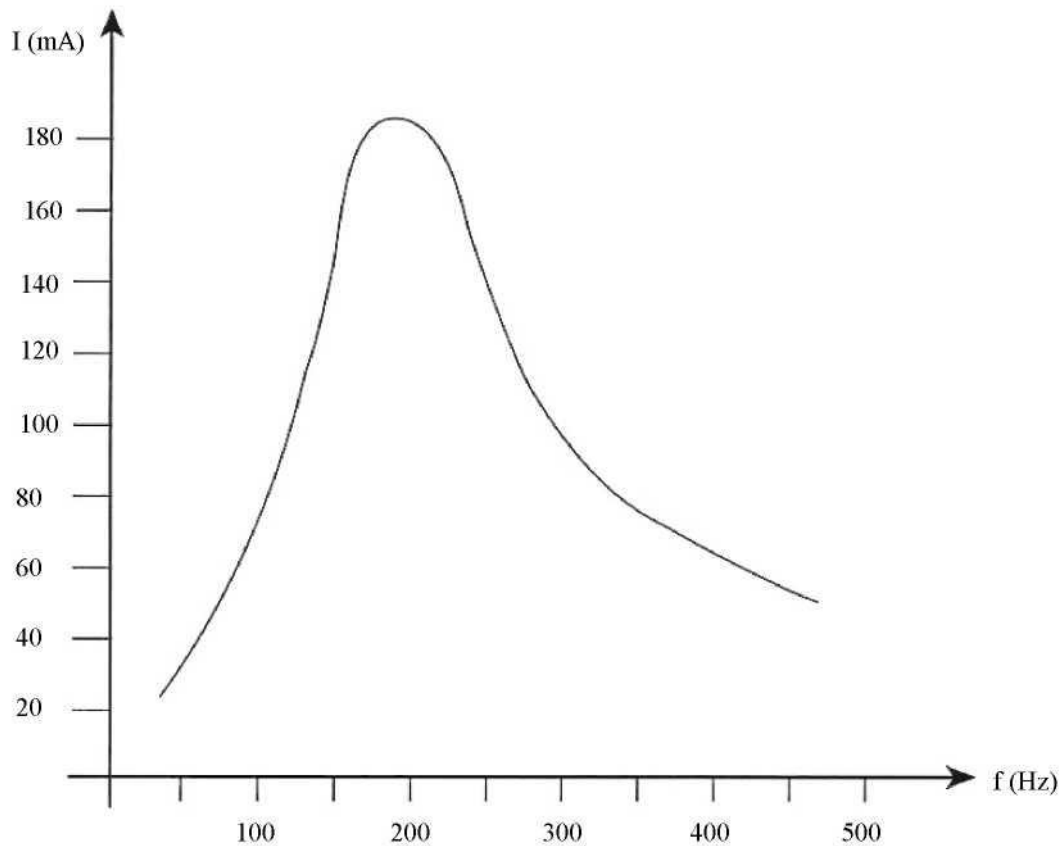
Stellen Sie die Spannung an der Stromquelle auf 10 V ein, und füllen Sie die Tabelle aus, indem Sie die maximale Stromstärke und die entsprechenden Werte ermitteln.

f (Hz)	50	100	150	200	250	300	400	500
I (mA)	31,5	75	145	187	154	108	70	51
Uc (V)	11	13,5	17	18	11	7	3	2
Ub (V)	0,8	3,5	18	18,5	18	16	13	12

Es ist festzustellen, dass die Lampe bei einer Frequenz von etwa 200 Hz am hellsten leuchtet. Diese Frequenz ist abhängig vom Wert der Komponenten. In diesem Fall ist die Maximalspannung U_c und U_b etwa gleich hoch.

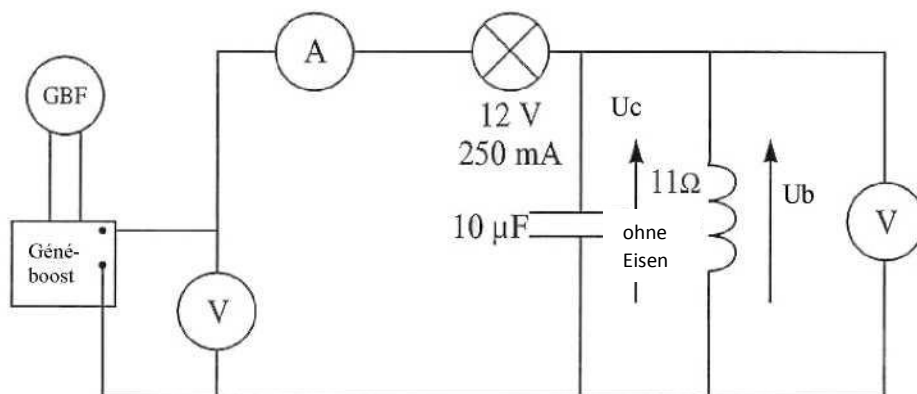
Nimmt man die Werte von L und C aus den letzten Versuchen wieder auf, lässt sich verifizieren, dass ((Formel einfügen)). Auch kann die entsprechende Frequenz errechnet werden. Es handelt sich um die Resonanzfrequenz.

Zeichnen Sie die Stromstärke I als Funktion der Frequenz f .



8. Parallelresonanz

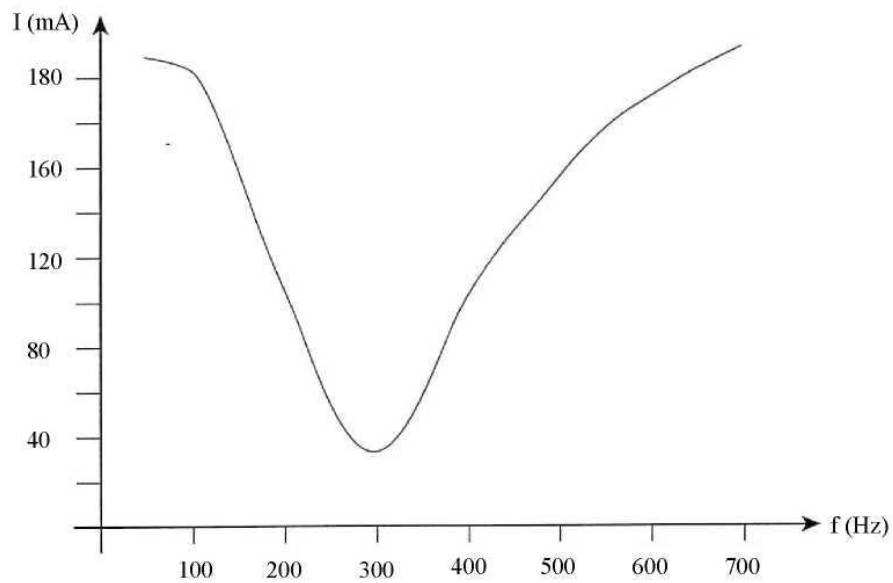
Die Schaltung ermöglicht es, visuell zu verifizieren, dass eine Spule, die mit einem Kondensator parallel geschaltet ist, eine bestimmte Frequenz „unterdrückt“.



Erhaltene Messwerte bei einer gleich bleibenden Spannung von 10 V.

f (Hz)	50	100	200	300	400	500	700
I (mA)	188	181	105	34	102	152	190
U _b = U _c (V)	2,5	4,2	8,2	10	9	7,8	5,5

Zeichnen Sie die Stromstärke I als Funktion der Frequenz f.



Es lässt sich feststellen, dass die Lampe bei 300 Hz ausgeht und dabei nur ein sehr schwacher Strom fließt.

Es lässt sich beobachten, dass die Spannung an den Anschlussklemmen der Spule, der Resonanz, am größten ist.

An der Resonanz lässt sich verifizieren, dass der Strom I_c, der durch den Kondensator fließt, gleich stark ist wie der Strom I_b, der durch die Spule fließt. Verglichen mit der Stromstärke im Hauptkreis sind diese Ströme stärker.