

2D Luftkissentisch



Inhalt

- * 1 Tisch
- * 1 Satz Papier (50 Blatt)
- * 2 Luftkissengleiter
- * 2 Tintenpatronen (1 schwarz und 1 rot)
- * 1 Netzteil 12 V, 500 mA
- * 2 Befeuchterstationen
- * 1 Fernbedienung
- * 1 Zubehörsatz Randpunktbewegung
- * 1 Zubehörsatz Schwerpunktbewegung zweier gekoppelter Gleiter
- * 1 Zubehörsatz Bewegung auf geneigter Ebene
- * 1 Zubehörsatz Kreisbewegung
- * 1 Satz mit 2 Schaumstoffbändern für elastische Kollisionen
- * 1 Satz mit 2 Klettbandern für unelastische Kollisionen
- * 2 Zusatzgewichte, je ca. 230 g
- * 1 Abschussvorrichtung
- * 1 Zubehörsatz gleichmäßig beschleunigte Bewegung: Umlenkrolle, Nylonfaden, Scheibengewichtsset

Tisch

Der leichte und sehr flache Tisch besteht aus:

- * 2 Halterungen zur Befestigung des Zubehörs: Abschussvorrichtung und gleichmäßig beschleunigte Bewegung
- * 3 Schrauben zur Einstellung der Horizontalen
- * 1 Ring

Im Lieferumfang ist ein Paket mit 50 Blatt A1-Papier enthalten.

Tischabmessungen: 935 x 750 mm

Wichtig:

Bevor Sie das Produkt zum ersten Mal in Betrieb nehmen, notieren Sie sich bitte das Datum der Aufstellung und die Laborzuordnung auf dem diesem Heft beiliegenden Etikett und kleben Sie das Etikett an der bezeichneten Stelle an den Tisch:

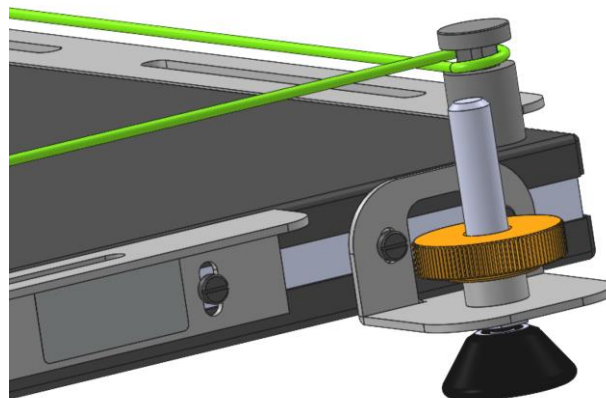


Abbildung 1: Links neben dem Fuß befindet sich das Feld für das Typenschild.

Luftkissengleiter

Die mitgelieferten Tintenpatronen und Batterien liegen dem Paket separat bei.
Setzen Sie diese Teile wie unten beschrieben in die Gleiter ein.

1. Öffnen Sie den Gleiter (2 Schrauben).
2. Öffnen Sie die luftdichte Abdeckung (4 Schrauben), in der sich die Tintenpatrone und die Pumpe befinden.



Achtung: Entfernen Sie die Abdeckung vorsichtig, damit das Flachbandkabel nicht beschädigt wird.

3. Setzen Sie die Tintenpatrone ein (siehe Abbildung): Achten Sie darauf, dass die Tintenpatrone im Sitz einrastet.
4. Schließen Sie die Batterie an und setzen Sie die Batterie in das Gehäuse ein (zwischen den 3 Stegen).
5. Schließen Sie die luftdichte Abdeckung (setzen Sie die Dichtung vorsichtig ein).



6. Achten Sie dabei darauf, dass Sie das Flachbandkabel der Tintenpatrone nicht verdrehen. Achten Sie beim Verschließen des Pucks auf die Führungsnuten.



Stromversorgung des Gleiters:

Verwenden Sie für die Aufladung der Pucks das 'Y'-Kabel des Netzteils.

Eine LED auf der Oberseite des Pucks zeigt den Ladezustand an.

- * LED aus = Puck ist aufgeladen
- * LED orange = Puck wird geladen
- * LED rot = Puck ist entladen

Für Videoaufnahmen:

Die mittlere zweifarbige LED auf dem Gleiter macht es sehr einfach, den Gleiter bei Videoexperimenten zu orten. Sie können die Farbe der LED ändern, indem Sie beim Starten des Gleiters die Taste lange gedrückt halten.

Feuchthalteplatte

Zum Schutz der in den Pucks eingesetzten Tintenpatronen werden zwei Feuchthalteplatten mitgeliefert.



Abbildung 2: Gleiter auf einer Feuchthalteplatte.

ACHTUNG: Den Gleiter nach jedem Gebrauch wieder auf die Feuchthalteplatte stellen. Dadurch wird ein Austrocknen der Tintenpatrone verhindert. Den Schwamm in der Feuchthalteplatte stets feucht halten. Den Druckkopf nur im trockenen Zustand berühren. Den trockenen Druckkopf vorsichtig mit einem Wattestäbchen und Isopropylalkohol (IPA) säubern. Wenn der Gleiter zwei Linien druckt, ist der Druckkopf beschädigt. Die Tintenpatrone muss dann gewechselt werden.

Fernbedienung



Abbildung 3: Fernbedienung zu den Luftkissengleitern.

Der zeitliche Abstand zwischen zwei aufeinanderfolgenden Markierungen ist immer konstant, um Geschwindigkeitsschwankungen aus der Abstandsänderung ermitteln zu können.

Im Display wird Δt angezeigt.

Die Fernbedienung hat drei Tasten. Mit der mittleren Taste schalten Sie die Fernbedienung ein. Halten Sie die Taste gedrückt, um die Bahn des Gleiters bei Einstellung Δt während der Bewegung zu markieren.

Mit den Schaltflächen '+' und '-' können Sie die Einstellung Δt von 20 bis 100 ms in Schritten von 5 ms ändern.

Die Fernbedienung schaltet sich nach 5 Minuten automatisch aus.

Zubehör schiefe Ebene

Das Zubehör sieht aus wie eine Treppe; jede Stufe neigt den Tisch um 0,5°. Um den Tisch entsprechend zu neigen, muss dieses Zubehöerteil unter den Fuß des Tisches gestellt werden, wie unten gezeigt.



Abbildung 4: Zubehör für schiefe Ebene.

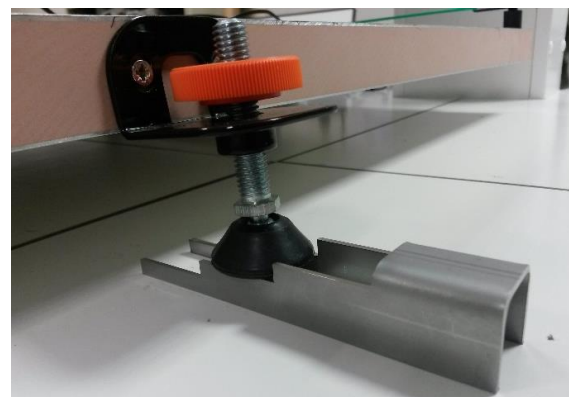


Abbildung 5: Verwendung des Zubehörs für schiefe Ebene.

Druckkopfzubehör

Druckspuren an einem Gleiter



Abbildung 6: Vorrichtung für Druckspuren an der Außenseite eines Gleiters.

Das Druckkopfzubehör für die Spuren an der Außenseite des Gleiters besteht aus einem Tintenpatronenhalter, der mit dem Gleiter synchronisiert ist, und einem Gegengewicht für. Und so montieren Sie das Zubehör:

1. Setzen Sie eine Tintenpatrone (separat bestellen oder aus einem der Gleiter entnehmen) in den Halter der Tintenpatrone ein.



2. Befestigen Sie den Tintenpatronenhalter am Gleiter.



3. Setzen Sie das Gegengewicht gegenüber dem Tintenpatronenhalter auf den Gleiter. Sie können jetzt mit dem Gleiter synchronisierte Spuren in der Mitte und an der Außenseite anfertigen.



Druckspuren zwischen zwei Gleitern

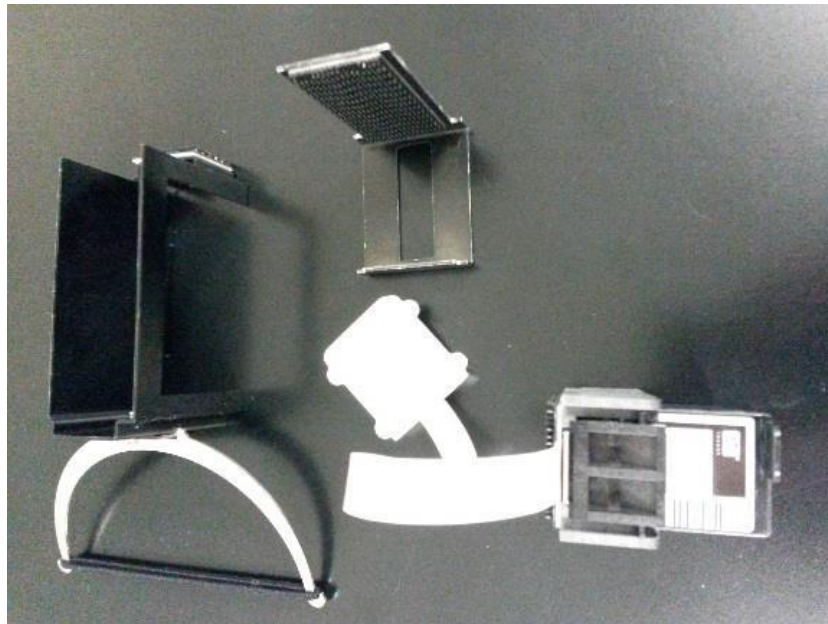


Abbildung 7: Set für Druckspuren des Schwerpunkts zweier gekoppelter Gleiter.

1. Setzen Sie die Tintenpatrone in den Tintenpatronenhalter ein.



- Führen Sie den Anschlussstecker durch die Öffnung des L-Winkels und befestigen Sie dann den Tintenpatronenhalter in dem L-Winkel.



- Befestigen Sie die Verbindungseinheit mit Klettband an einem Gleiter und dann mit dem Ring und dem mitgelieferten Gummiband an dem zweiten Gleiter.

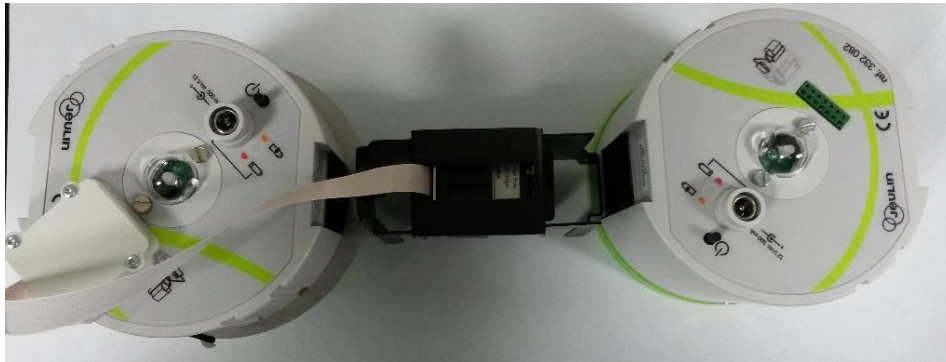


- Schieben Sie die Tintenpatroneneinheit in die Verbindungseinheit.



- Verbinden Sie das Markierungszubehör auf der Oberseite des Gleiters, der eine Tintenpatrone enthält (siehe Bild unten).

Achtung: Platzieren Sie die die Tintenpatrone so, dass sie sich genau in der Mitte zwischen den beiden Gleitern befindet. Siehe Bild unten.



Abschussvorrichtung

Die Abschussvorrichtung besteht aus einer Feder mit bekanntem und kontrolliertem Widerstand. Mehrere Federspannungen sind möglich. Der Gleiter kann somit mit verschiedenen bekannten Kräften gestartet werden. Die Federkonstante beträgt: 200 N/m. Die einstellbaren Kräfte sind: 4 N; 5 N; 6 N; 6 N; 7 N; 8 N und 9 N.

Die Abschussvorrichtung wird mit den mitgelieferten Verriegelungsschrauben am Tisch befestigt.

Um eine Parabel zu starten, befestigen Sie die Abschussvorrichtung mit nur einer Schraube und richten ihn entlang der von Ihnen gewählten Achse aus. Siehe Bild unten.

Die Abschussvorrichtung hat eine aufgedruckte Skala zur Anzeige der Komprimierung in mm. Die Schüler können ihr Wissen dazu nutzen, die Kraft zu ermitteln, die von einer Feder ausgeübt wird.

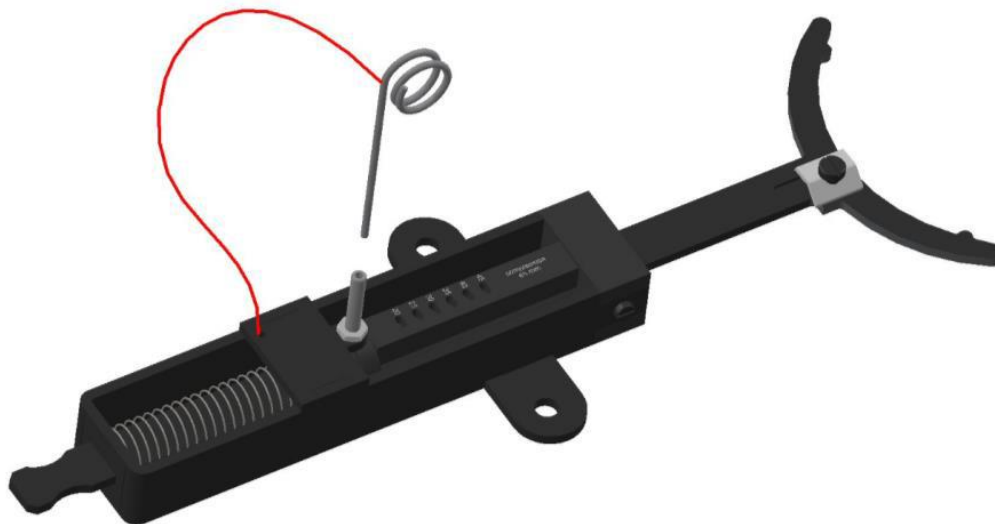


Abbildung 8: Abschussvorrichtung

Zubehör Kreisbewegung

Für Kreisbewegungen dient ein Metallblock, auf dessen Oberseite sich ein Stift befindet. Legen Sie den Block auf den Tisch, verwenden Sie den mitgelieferten, nicht dehnbaren Nylonfaden und binden Sie den Gleiter wie auf dem Foto unten gezeigt an.

Es kann sinnvoll sein, eine Schablone für bekannte Fadenlängen zu erstellen. Das erleichtert das Einstellen.

Für eine kreisförmige und dann geradlinige Bewegung lösen Sie den Faden während der kreisförmigen Bewegung vom Stift.



Abbildung 9: An einen Stift angebundener Gleiter zur Beschreibung einer kreisförmigen Bewegung .

Impulszubehör

Unelastischer Stoß

Es werden zwei Klettbänder geliefert, durch die die beiden Gleiter nach dem Stoß miteinander verbunden bleiben.

Halten Sie den Gleiter unten an der leicht hervorstehenden Basis fest: Wickeln Sie das Klettband mit der weichen Seite nach außen um einen Gleiter und um den zweiten Gleiter das Klettband mit der Hakenseite nach außen. Sie müssen ca. 3 Wicklungen anfertigen, damit das Zubehör einwandfrei funktioniert.

Unelastischer Stoß: Setzen Sie einen Gleiter in die Mitte des Tisches und zielen Sie mit dem zweiten Gleiter darauf. (Achten Sie darauf, dass das Klettband an den Gleitern befestigt ist).

Der zweite Gleiter trifft auf den ruhenden ersten. Beide Gleiter bleiben aneinander kleben und bewegen sich mit der halben Geschwindigkeit des zweiten Gleiters vor dem Stoß weiter.

Elastischer Stoß

Zwei Schaumstoffringe dienen dazu, elastische Stöße zu ermöglichen.

Stülpen Sie die Schaumstoffringe über beide Gleiter und überprüfen Sie, dass beim Aufprall von zwei Gleitern keine Energie verloren geht.

Elastischer Stoß: Setzen Sie einen Gleiter in die Mitte des Tisches und zielen Sie mit dem zweiten Gleiter darauf. (Achten Sie darauf, dass sich die Schaumstoffringe auf gleicher Höhe an den Gleitern befinden).

Der zweite Gleiter trifft auf den ruhenden ersten. Der zweite Gleiter bleibt stehen und der erste bewegt sich mit der Geschwindigkeit des zweiten Gleiters vor dem Stoß fort.

Gewichte



2 Metallgewichte (Ringe) werden mitgeliefert. Die Gewichte werden auf die Gleiter geschoben. Jedes Gewicht wiegt ca. 230 g. Für genaue Berechnungen sollten die Gewichte sowohl der Gleiter als auch der Zusatzgewichte berücksichtigt werden.

Umlenkrollenset

Das Umlenkrollenset besteht aus:

- * 1 Umlenkrolle mit Schaumstoffschutz
- * 1 Gewichtsträger 50 g
- * 3 Gewichte, je 50 g
- * 1 Ansatzstück mit Klettverschluss
- * 1 Nylonfaden



Zur richtigen Befestigung dieses Zubehörs gehen Sie folgendermaßen vor:

- * Befestigen Sie die Umlenkrolle und die Schaumstoffeinheit an einer der Tischhalterungen.
- * Befestigen Sie den Gewichtehalter mittels des Ansatzstücks mit Klettverschluss am Gleiter.
- * Führen Sie den mitgelieferten, nicht dehnbaren Nylonfaden über die Führung der Umlenkrolle.



Abbildung 10: Umlenkrolle an der Tischhalterung befestigen. Ansatzstück mittels Klettverschluss zur Befestigung am Gleiter. Aufbau des Gesamtaufbaus.