

# Smart Kolorimeter

Bestellnummer 118.4000

## Im Lieferumfang enthalten

- Smart Kolorimeter
- 6 Küvetten zur Farbmessung
- 4 Küvetten zur Trübungsmessung
- 2 Küvettenständer
- 100 NTU-Lösung zur Kalibrierung



Zusätzlich erforderlich: Software SPARKvue oder Capstone

## Schnellstart für Smartphones

### Kostenlose App für Android und iOS



Zur iOS-App

Scannen Sie den QR-Code ein und Sie gelangen direkt zur kostenlosen App „SPARKvue“ in Ihrem AppStore. Sie installieren die App auf Ihrem Endgerät (Tablet / Smartphone mit iOS oder Android).



Zur Android-App

Für Windows PC und Mac finden Sie eine kostenpflichtige Variante unter >><https://www.conatex.com/catalog/sku-1104020>.

**Einschalten**

Draufsicht

**Verbinden**

Sensorauswahl

**Messen & Auswerten**

Darstellung

Messung starten & beenden

Sie schalten Ihren Sensor auf der Oberseite ein und starten die SPARKvue App. Auf dem Startbildschirm wählen Sie in der Mitte den Punkt „Messwerte“.

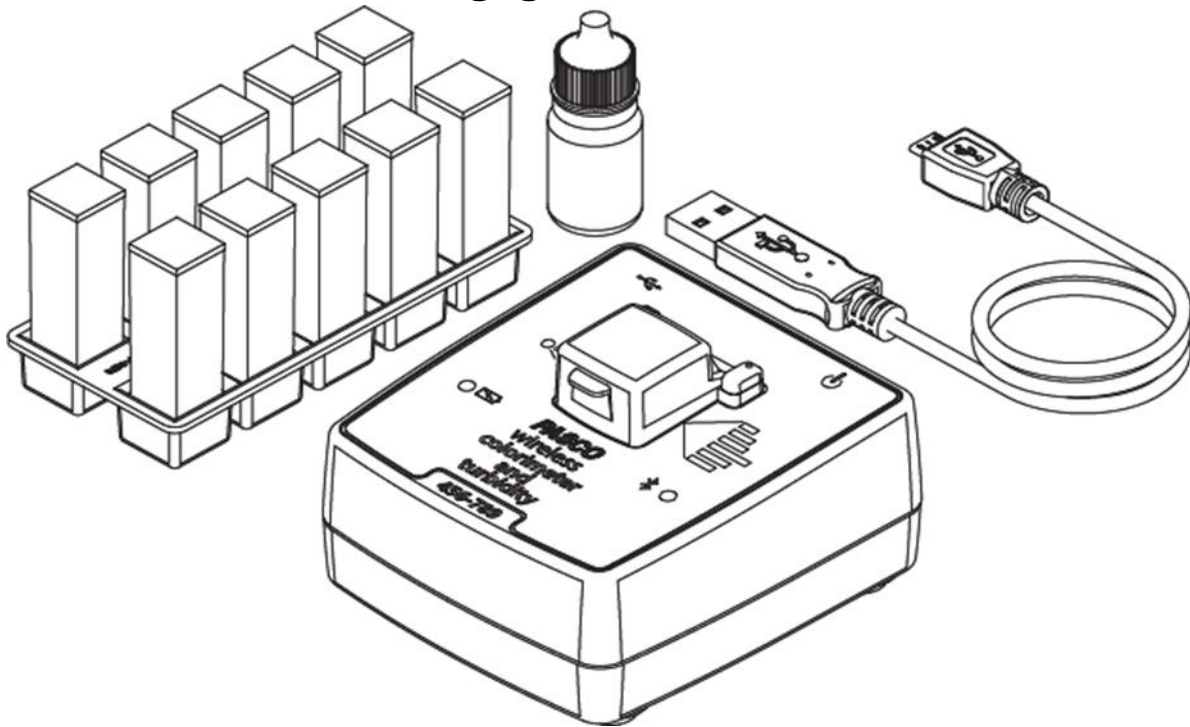
Sie kommen zur Sensor-Konfiguration. In der linken Spalte wählen Sie Ihren Sensor aus. Danach können Sie rechts die Darstellung der Messwerte aussuchen.

Um eine Messung zu starten klicken Sie auf den grünen Knopf mittig unten in der Leiste. Die Messung beendet Sie in dem Sie wieder auf das nun rote Quadrat drücken.



Mit folgendem QR-Code gelangen Sie direkt zu unserer kostenlosen Video-Anleitung. Diese finden Sie in unserem Webshop auch bei der Lizenz von SPARKvue unter >><http://www.conatex.com/q1104020>. Dort finden Sie auch Betriebsanleitungen zum kostenlosen Download.

## Zweck und bestimmungsgemäßer Gebrauch



## Verwendung des Sensors

Das Farb- und Trübungsmessgerät misst gleichzeitig die Absorption und Transmission von sechs verschiedenen Wellenlängen. Mit ihm können Enzymaktivität, Photosynthese und die Geschwindigkeit chemischer Reaktionen untersucht werden.

Durch die Verwendung der Zubehörküvetten und des mitgelieferten Kalibrierstandards fungiert das Kolorimeter auch als Trübungsmessgerät für die Wasserqualitätsanalyse. Dabei wird das Licht gemessen, das von der Probe im 90-Grad-Winkel gestreut wird. Die Lichtquelle ist stabilisiert, um Drift zu verhindern.

Der Sensor lässt sich drahtlos über Bluetooth oder wahlweise über USB an Smartphones, Tablets und Computer anschließen.

Mit einem eigenen Speicher ausgestattet, ist er außerdem in der Lage Messwerte selbstständig zu erfassen und anschließend als Block zu übertragen.

## Handhabung

Da jeder Sensor eine eindeutige Geräte-ID hat können gleichzeitig mehrere Sensoren an dasselbe Gerät angeschlossen werden. Das Sensorgehäuse ist wasserdicht. Eintauchen kann schnell zum Verlust der Funkverbindung führen. Bringen Sie nur die Metallsonde in den zu untersuchenden Stoff ein. ACHTUNG!

Das Sensorgehäuse nicht in kochend heißes Wasser eintauchen.

## Verbinden

Klicken Sie auf das Feld „Messwerte“. Es erscheint eine Übersicht zur „Sensordatenkonfiguration“. Hier sehen Sie links die Sensoren, die schon verbunden sind, und die, die Sie noch verbinden können. Der oberste Sensor in der zweiten Liste liegt normalerweise am

nächsten zu Ihrem Endgerät. Zum Abgleichen hat jeder Sensor eine Geräte-ID, damit Sie diese mit der angezeigten ID vergleichen können.

### Messen

Um eine Messung zu starten müssen Sie jetzt nur noch in der rechten Spalte eine Vorlage auswählen oder direkt in ein Schnellstart-Experiment springen. Wenn Sie danach unten auf den grünen Start-Knopf klicken erfassen Sie schon Messwerte.

### Data-Logger

Alle weißen PASCO Sensoren haben eine eingebaute Datalogger-Funktion. Diese aktivieren Sie, indem Sie im Startbildschirm auf „Automatische Messwernerfassung“ klicken. Es öffnet sich ein Dialog, indem Sie einen Sensor zum Loggen vorbereiten können, oder die automatisch erfassten Daten herunterladen können. Sie wählen Ihren Sensor aus und stellen die gewünschte Abtastrate ein. Abhängig davon zeigt dieser Dialog Ihnen für wie viele Stunden der Speicher des Sensors ausreicht.

Eine Video-Anleitung dazu finden Sie unter  
>><https://www.youtube.com/watch?v=1lin5ToaxK0>.



Die Daten können Sie auf dem gleichen Weg von Sensor herunterladen, indem Sie statt diesen vorzubereiten einfach im Bereich „Sensor mit Messwerten“ auswählen und die Daten herunterladen und sich anzeigen lassen.

## Kolorimetrische Messungen

Für eine bessere Genauigkeit wird eine Kalibrierung vor jedem Experiment empfohlen. Sie benötigen dafür nur eine Küvette, die mit destilliertem Wasser gefüllt ist. Die Kalibrierung wird im Sensor gespeichert.

### Verfügbare Messbereiche

Messbereiche	Transmission: 0% – 100% Absorptionsgrad: 0 – 3
Wellenlängen	450 nm (Violett) 500 nm (Blau) 550 nm (Grün) 570 nm (Gelb) 600 nm (Orange) 650 nm (Rot)
Genauigkeit	±0,03 Absorption
Auflösung	0,1% Transmission
Typische Abtastrate	1 Hz
Temperaturbereich	5°C bis 40°C
Sensor und Probe	

## Trübungsmessungen

Vor der ersten Trübungsmessung ist eine Kalibrierung erforderlich! Sie ist auch notwendig, wenn Sie Lösungen mit unterschiedlichen Temperaturen messen oder wenn Sie verschiedene Küvetten verwenden. Die Kalibrierung wird im Sensor gespeichert.

Sie benötigen dafür eine Küvette, die mit destilliertem Wasser gefüllt ist und eine weitere, die mit der mitgelieferten 100 NTU-Lösung gefüllt ist.

Markieren Sie die 100-NTU Küvette deutlich und bewahren Sie sie nach der Kalibrierung sorgfältig auf.

### Messbereich

Messbereich	0 – 400 NTU
Genauigkeit	%5 vom Messbereichsendwert
Auflösung	0,1 NTU
Temperaturbereich	5°C bis 40°C

## LED-Informationen

Die Leuchtanzeigen für Bluetooth und den Batteriestatus haben folgende Bedeutungen:

Bluetooth-LED	Status
Rot blinkend	Bereit
Grün blinkend	Verbunden
Gelb blinkend	Erfassung läuft Oder Automatik bereit
Gelb-Rot funkelnd	Automat. Erfassung läuft
AUS	Datenerfassung über USB

Akkuanzeige	Status
Rot blinkend	Schwache Akkuladung
Gelb dauernd	Aufladen
Grün dauernd	Vollständig geladen

Entweder überträgt der Sensor laufend Messwerte an ein gekoppeltes Gerät oder er speichert sie intern. Gespeicherte Messreihen können bei der nächsten Verbindung mit PASCO Software ausgelesen werden. Die unabhängige Messwerterfassung empfiehlt sich besonders für Langzeitexperimente.

## Fehlerbehebung

Versuchen Sie eine abgerissene Bluetooth-Verbindung wiederherzustellen, indem Sie die EIN/AUS-Taste des Adapters gedrückt halten, bis die Status-LEDs nacheinander blinken.

## Lagerung und Pflege

Spülen und trocknen Sie die Sonde nach jeder Benutzung. Lagern Sie den Sensor an einem kühlen, trockenen Ort. Wenn Sie vorhaben, den Sensor für Monate unbenutzt zu lagern, entfernen Sie unbedingt die Batterie.

## Sicherheitshinweise

- Vor Inbetriebnahme des Gerätes ist die Bedienungsanleitung sorgfältig und vollständig zu lesen. Sie schützen sich und vermeiden Schäden an Ihrem Gerät.
- Verwenden Sie das Gerät nur für den vorgesehenen Zweck.
- Das Gerät nicht öffnen.

## Entsorgungshinweise

### Elektro-Altgeräte Entsorgung



Es obliegt Ihrer Verantwortung, Ihr elektronisches Gerät gemäß den örtlichen Umweltgesetzen und -vorschriften zu recyceln, um sicherzustellen, dass es auf eine Weise recycelt wird, die die menschliche Gesundheit und die Umwelt schützt. Um zu erfahren, wo Sie Ihre Altgeräte zum Recycling abgeben können, wenden Sie sich bitte an Ihren örtlichen Abfallentsorgungsdienst oder an den Ort, an dem Sie das Produkt gekauft haben. Das WEEE-Symbol der Europäischen Union und auf dem Produkt oder seiner Verpackung weist darauf hin, dass dieses Produkt NICHT mit dem normalen Hausmüll entsorgt werden darf.

### Batterie Entsorgung



Batterien enthalten Chemikalien, die, wenn sie freigesetzt werden, die Umwelt und die menschliche Gesundheit beeinträchtigen können. Batterien sollten für das Recycling getrennt gesammelt und an einer örtlichen Entsorgungsstelle für gefährliche Stoffe unter Einhaltung der Vorschriften Ihres Landes und der örtlichen Behörden wiederverwertet werden. Um herauszufinden, wo Sie Ihre Altbatterie zum Recycling abgeben können, wenden Sie sich bitte an Ihren örtlichen Abfallentsorgungsdienst oder an den Produktvertreter. Die in diesem Produkt verwendete Batterie ist mit den internationalen Symbolen gekennzeichnet, um die Notwendigkeit der getrennten Sammlung und des Recyclings von Batterien anzuzeigen.

## Technische Unterstützung

Für weitere technische Unterstützung wenden Sie sich an:

CONATEX DIDACTIC Lehrmittel GmbH

Zinzinger Straße 11

66117 Saarbrücken - Deutschland

**Hotline Digital-Team:** +49 (0)6849 – 99 296-54

**Kundenservice (kostenfrei):** 00800 0266 2839 oder +49 (0) 6849 – 99 296-0

Internet: <https://www.conatex.com>

Email: [digital-team@conatex.com](mailto:digital-team@conatex.com)