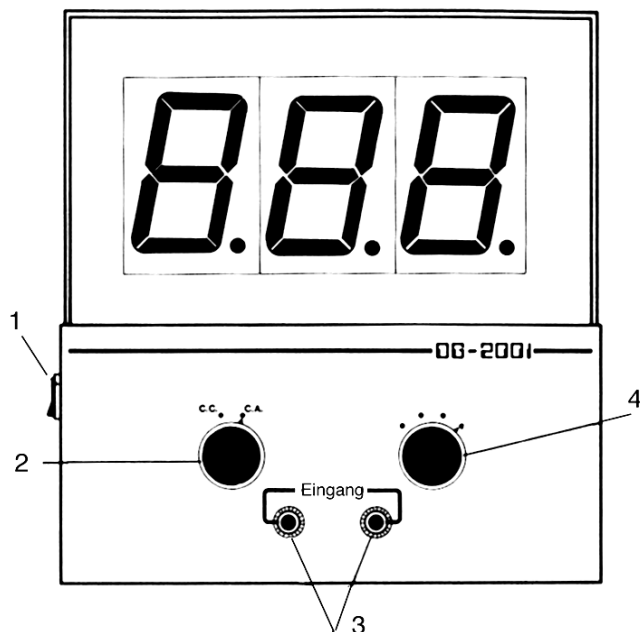


CL01196 Demonstrations-Strommesser



- 1 Netzschalter
- 2 Wahlschalter
 - CA Wechselspannung (CL01195)
 - Wechselstrom (CL01196)
 - CC Gleichspannung (CL01195)
 - Gleichstrom (CL01196)
- 3 Eingangsbuchsen 4 mm
 max. 600 V (CL1195)
 max. 10 A (CL1196)
 (im Dauerbetrieb 6 A max.)
- 4 Messbereichsschalter
 1, 10, 100 und 1000 V (CL1195)
 10, 100 mA, 1 und 10 A (CL1196)

CL01195 Spannungsmesser

Rote, 57 mm hohe LED-Anzeige mit Filter für blendfreies Ablesen der Meßwerte.

4 Messbereiche: 1, 10, 100 und 1000 V Gleich- und Wechselspannung.

Anzeige -99 bis +999, Anzeige der Polarität, Genauigkeit 1% ± 1 Digit. Eingangswiderstand 10 MΩ.

Abmessung: 260x280x120 mm.

Gewicht 2,3 kg.

Anschluss an 110/230 V, 50/60 Hz.

CL1196 Strommesser

4 Messbereiche: 10, 100 mA, 1 und 10 A Gleich- und Wechselstrom.

Sonstige Daten wie CL1195

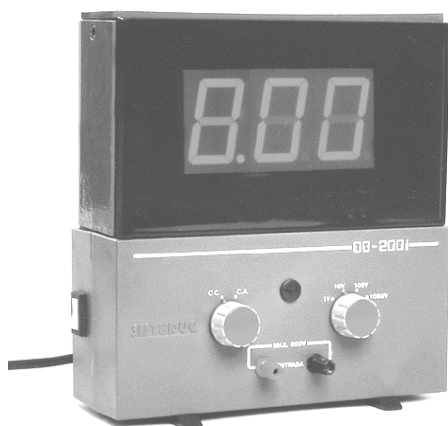
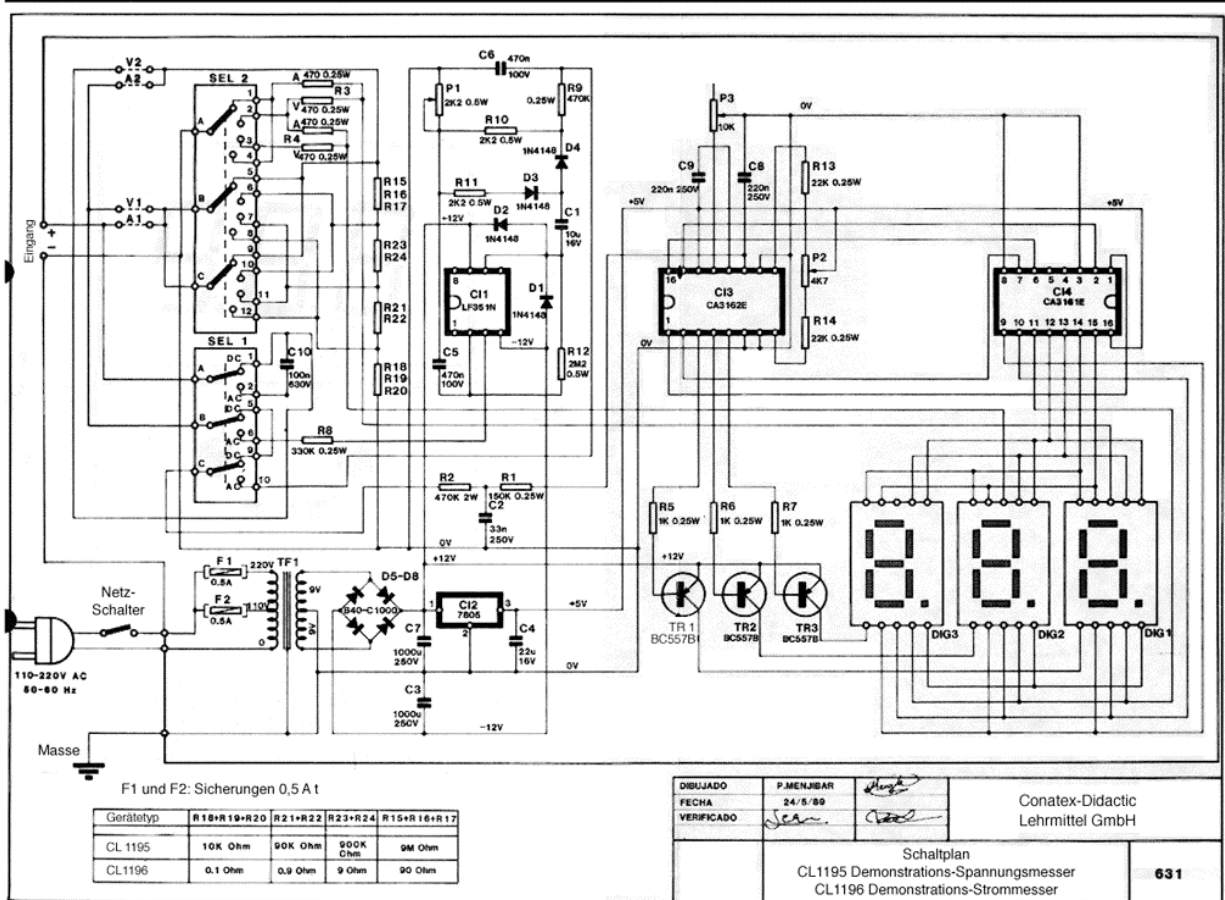
Sicherungen:

Im Gerät sind netzseitig 2 Sicherungen 0,5 A t (je 1 für 110 und für 220 V) eingebaut.

Diese sind nach Lösen der 2 seitlichen Inbus-Schrauben im Innern des Gerätes zugänglich.

Vor Öffnen des Gerätes Netzstecker ziehen!

Schaltplan siehe Rückseite!



Stand: 08/03