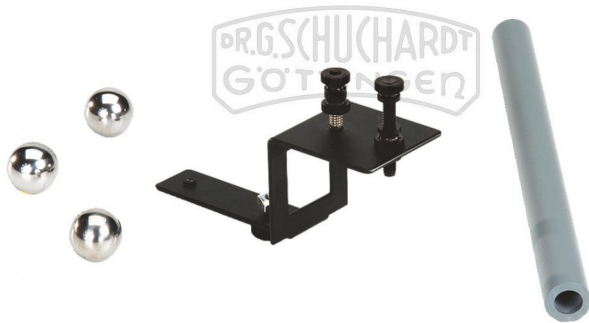


## PASCO Wurf/Fall-Zubehör für Wurfgerät

Unverbindliche Artikelinformationen aus [www.schuchardt-lehrmittel.de](http://www.schuchardt-lehrmittel.de) vom 24.11.2024/DE5

Bestellnummer: 71041611



zum Artikel im  
Webshop

229,00 € zzgl. MwSt.

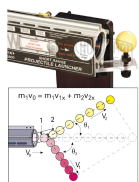
Mit diesem Zubehör kann die Unabhängigkeit zwischen der horizontalen und vertikalen Bewegung eines Projektils demonstriert werden.

Das Gerät wird vor die Mündung des Wurfgerätes gesetzt. An einen Magneten wird eine Stahlkugel gehängt. Die abgefeuerte Kugel trifft die hängende Kugel, so dass eine Kugel im selben Moment horizontal weiter fliegt, während die andere Kugel gerade nach unten fällt. Beide Bälle schlagen gleichzeitig auf den Boden auf, unabhängig von der Mündungsgeschwindigkeit des abgefeuerten Geschosses, vorausgesetzt, das Wurfgerät ist horizontal ausgerichtet.

Lieferumfang:

1 Halterung, 2 massive Stahlkugeln 25 mm, 1 hohle Stahlkugel 25 mm, Ladestab

### Erforderliches Zubehör



PASCO Wurfgerät (Reichweite 1,2 - 3 - 5 m)

Bestellnummer 71041480

697,00 € zzgl. MwSt.